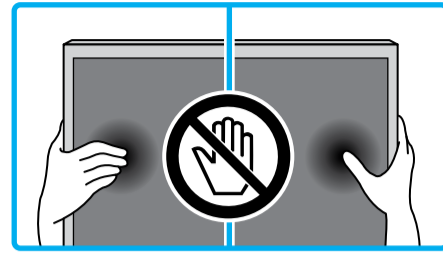




Setup Guide

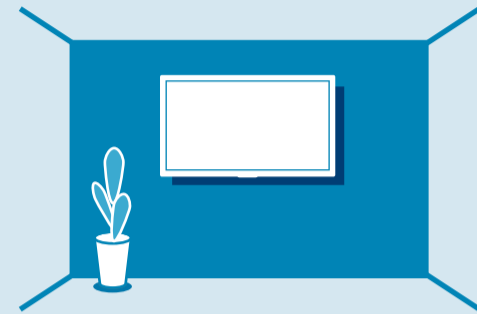


EE	Seadistusjuhend	SI	Priložnik za pripravo
LV	Uzskāšanas ceļvedis	KZ	Орнату нұсқаулығы
LT	Nustatymo vadovas	SR	Vodič za podešavanje
HR	Vodič za postavljanje	HE	מדריך הגדרה

BRAVIA
KD-55XF80xx



Өнім атауы: Телевизор



Teatmik / Atsauces ceļvedis / Trumpasis vadovas / Referentni vodič /
Referenčni priložnik / Анықтама нұсқаулығы / Referentni vodič /
מדריך עיון

★ Ainult teatud piirkondades/riikides/telerimudelitel.
Tikai dažos reģionos/valstīs/dažiem televizoru modeļiem.
Tik kai kuriuose regionuose/šalyse/TV modeliuose.
Odnosi se samo na određene regije/zemlje/modele TV-a.
Samo za določena območja/države/modele televizorja.
Тек шектелген аймақта/елде/ТД үлгісі.
Samo za ograničeni region/zemlju/TV model.

באזורים/במדינות/בדגמי טלוויזיה מסוימים בלבד.

1

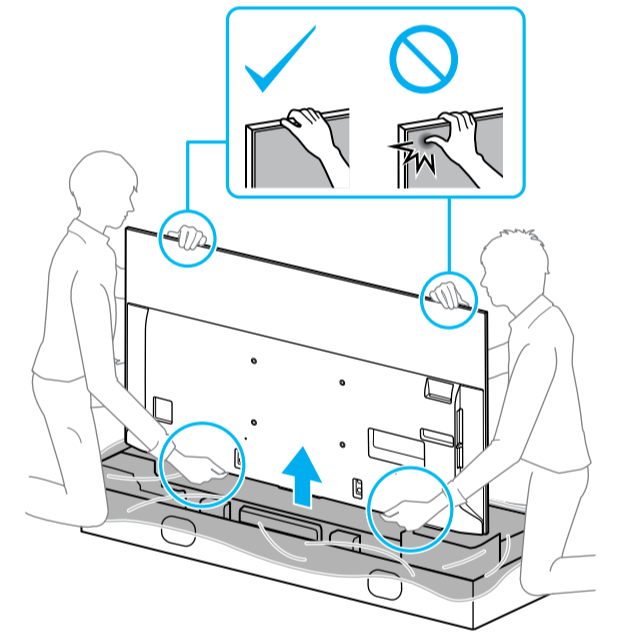
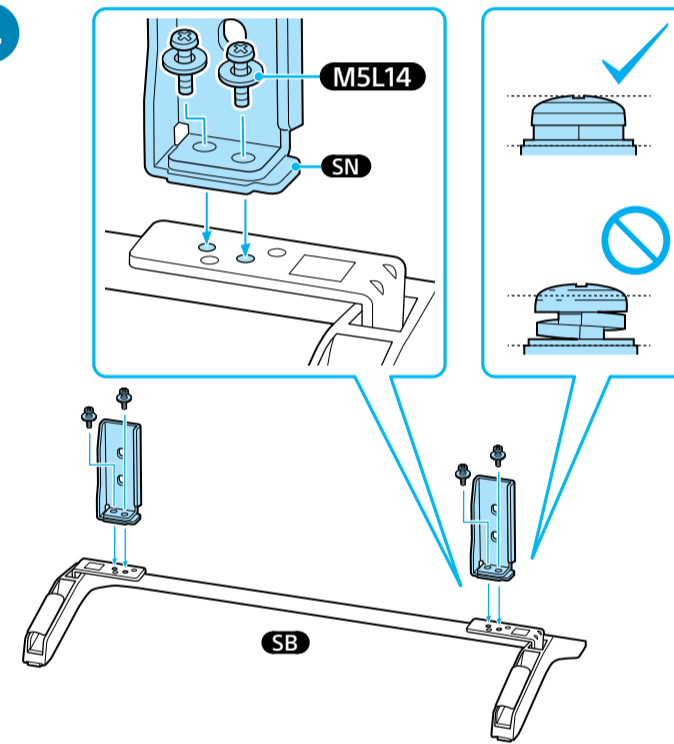
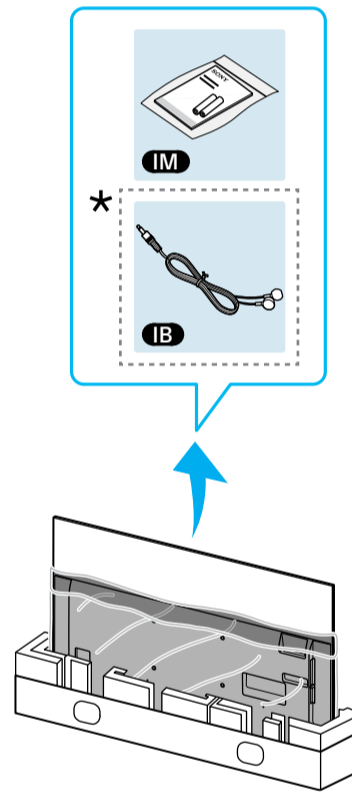
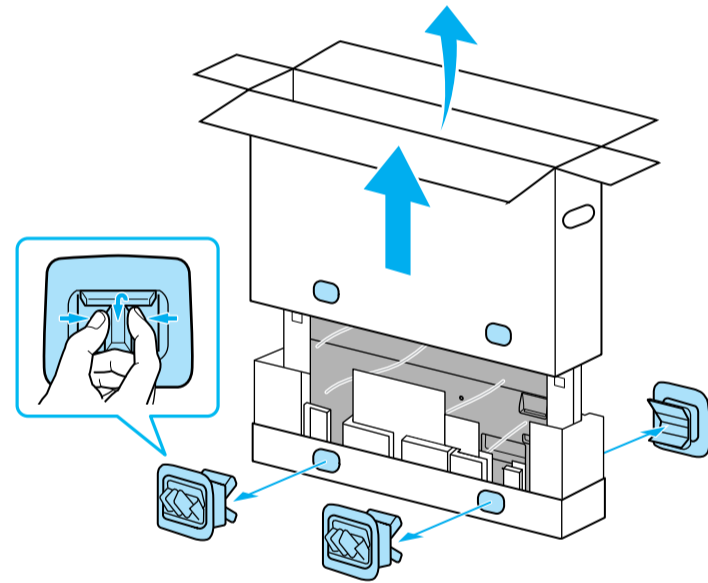
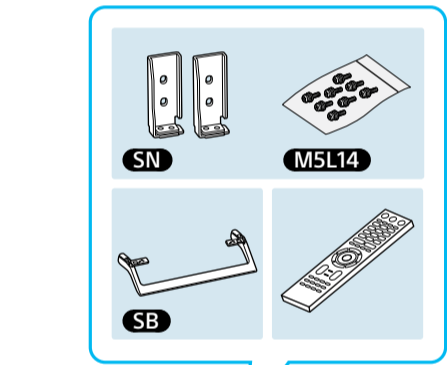
1

2

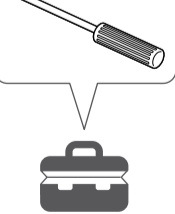
3

4

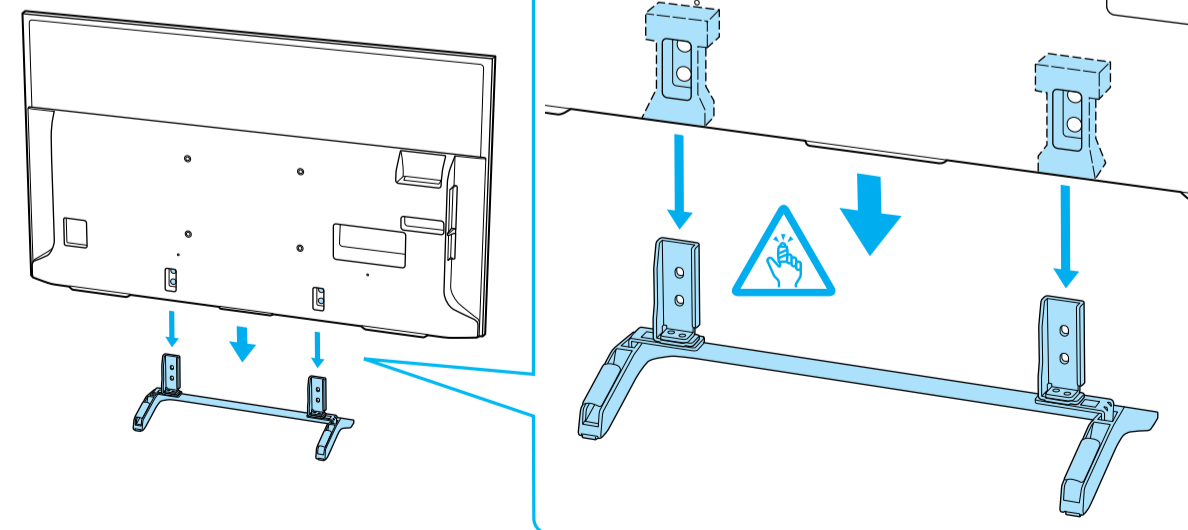
5



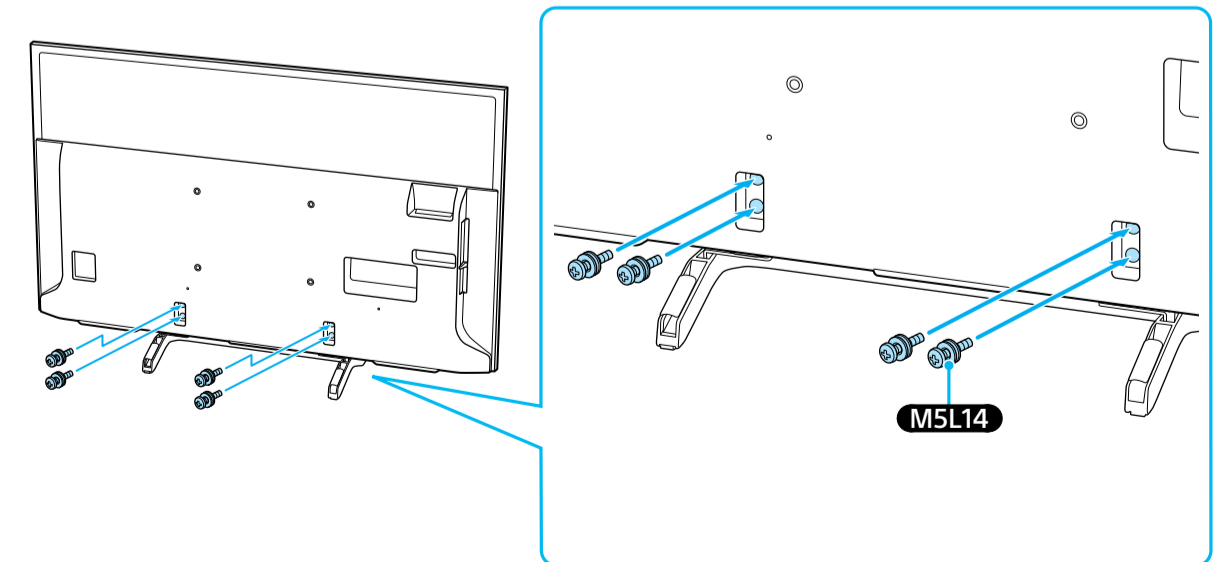
1.5 N-m/1,5 N-m
(15 kgf-cm)



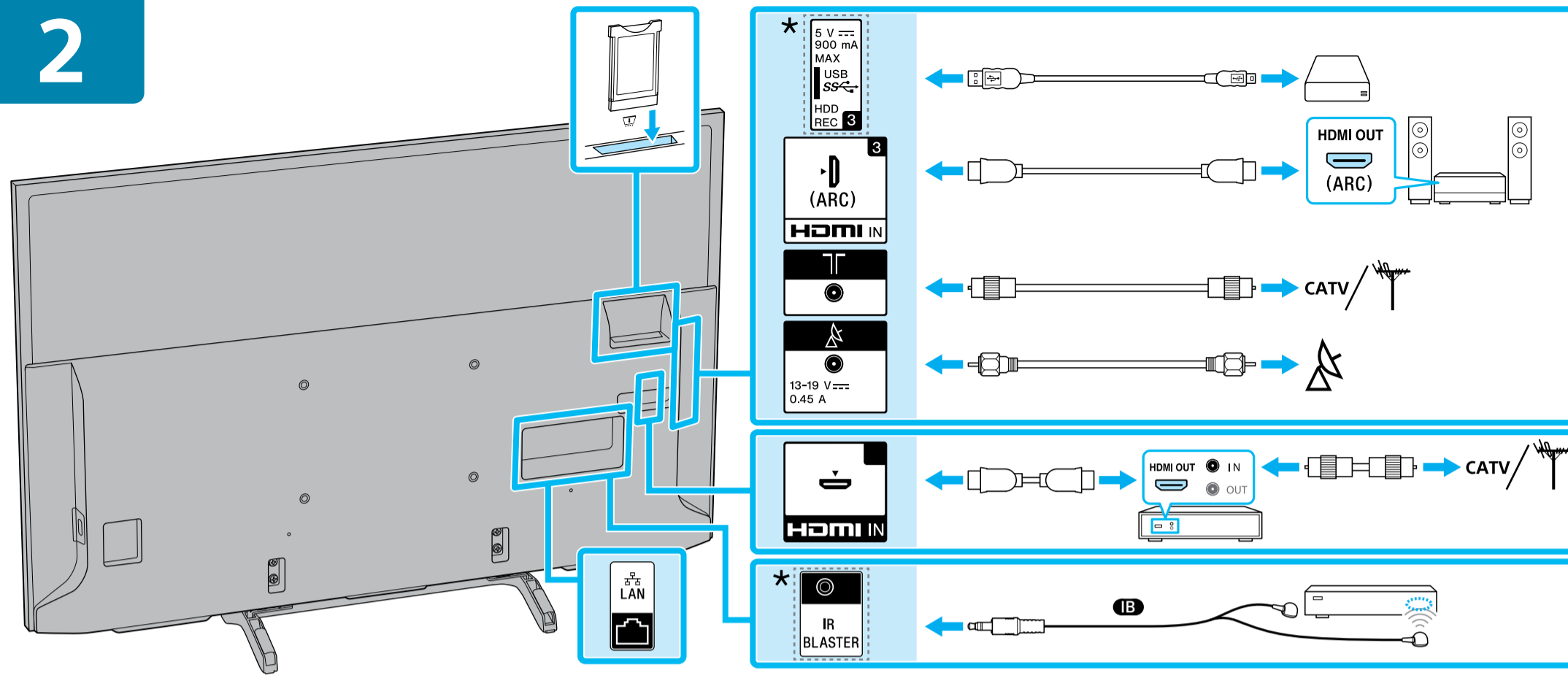
6



7



2



Ühendused Lisateabe saamiseks ühenduse kohta vaadake teatmikku.

Savienojumi Plašāku informāciju par savienojumiem skatiet Atsauces ceļvedī.

Ryšiai Papildomos informacijos apie prijungimą žr. trumpajame vadove.

Priključci Pogledajte Referentni vodič za dodatne informacije o priključivanju.

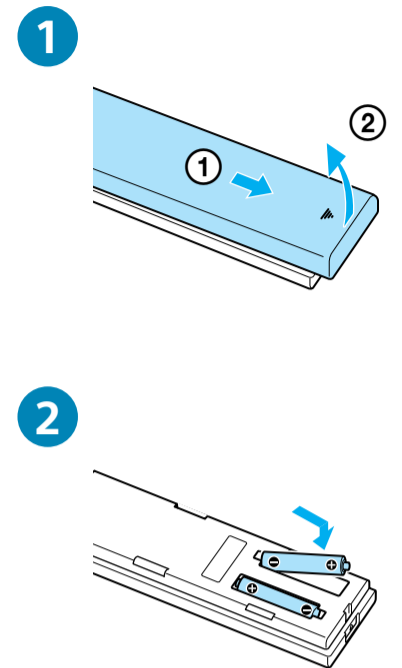
Povezave Za dodatne informacije o povezovanju glejte Referenčni priručnik.

Байланыстар Қосымша қосылым ақпаратын алу үшін Анықтама нұсқаулығы бөлімін қараңыз.

Veze Pogledajte Referentni vodič za dodatne informacije o povezivanju.

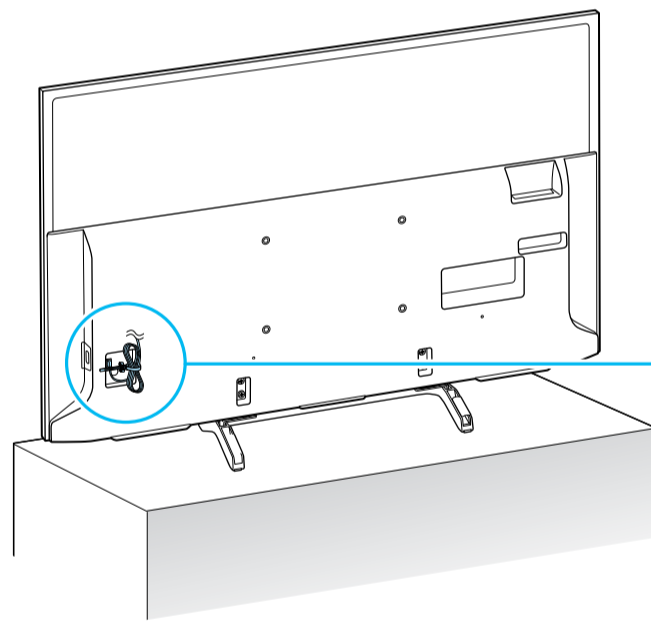
חיבורים ראה מדריך עיון למידע חיבור נוסף.

3

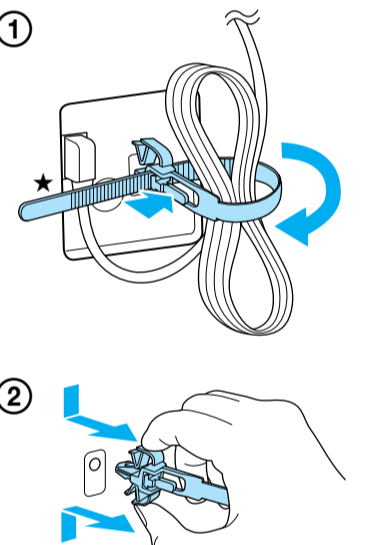


4

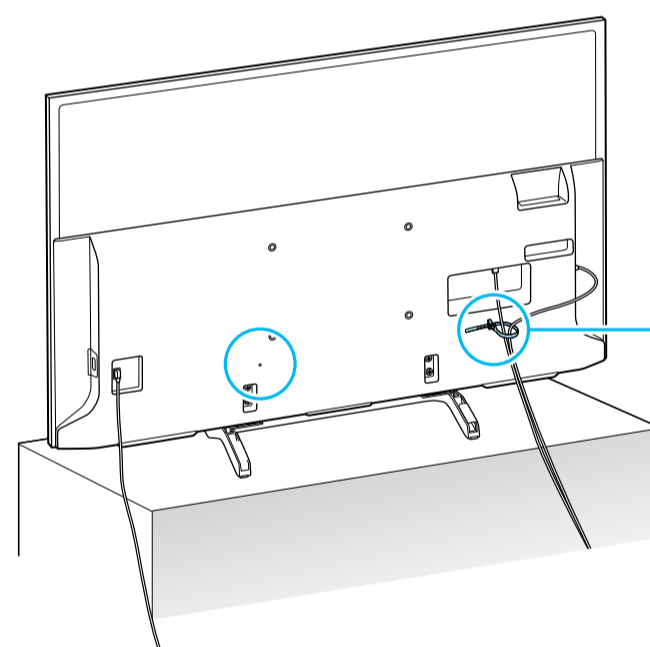
1



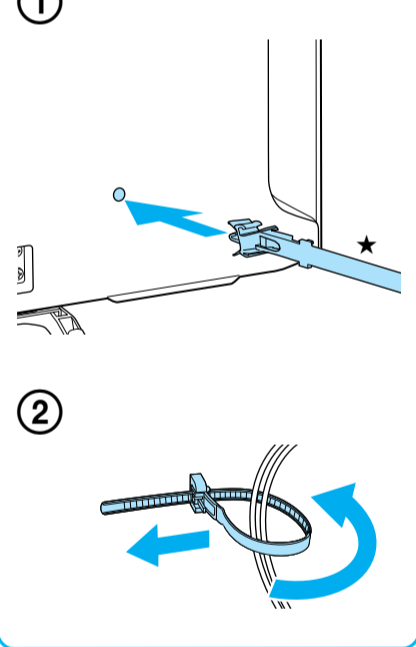
1



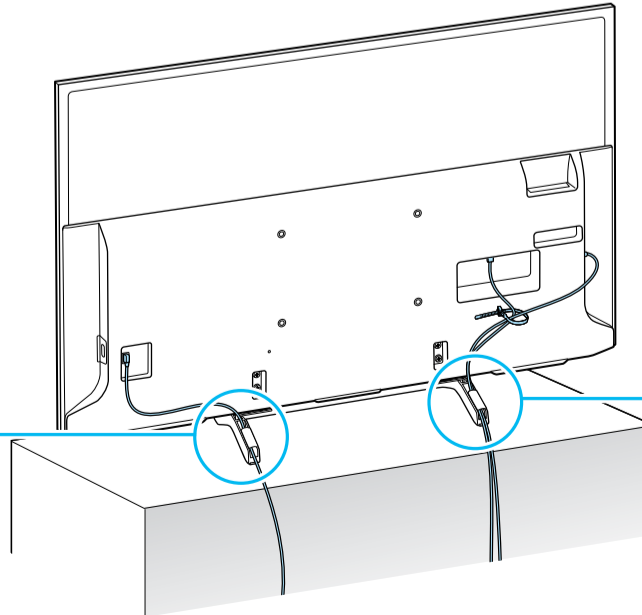
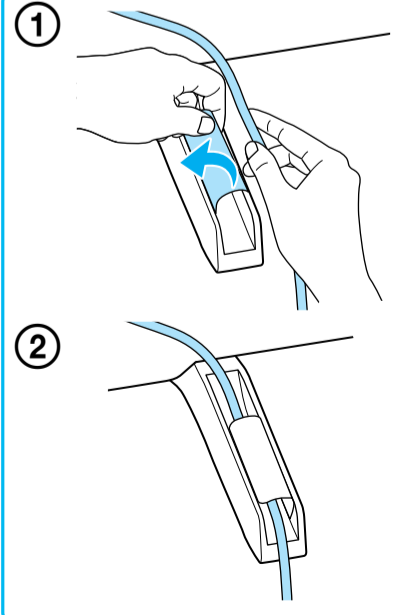
2



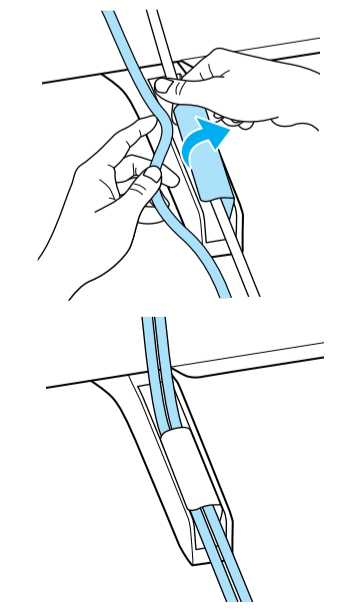
1



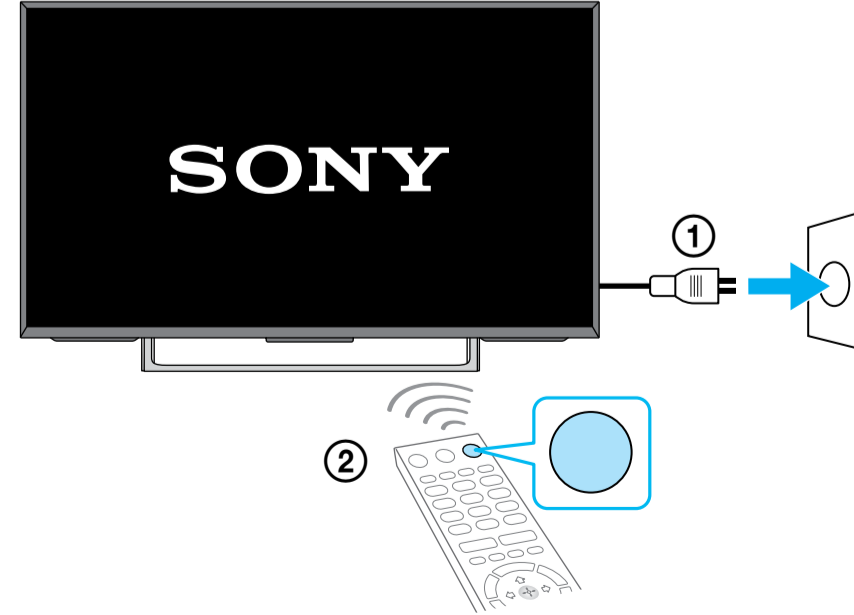
3



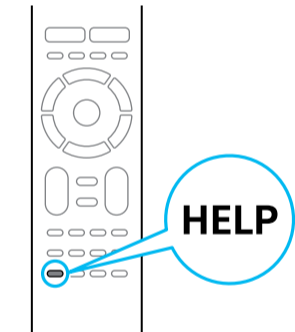
1



4



i



Spikker / Palīdzība / Žinynas / Pomoć / Pomoč / Анықтама / Pomoč / עזרה



<http://www.sony.net/tv-how-to-videos>

Nāpunāites / Padomi / Patarimai / Savjeti / Nasveti / Кеңестер / Saveti / טיפים