

Postolje za televizor

Upute

SU-B551S
SU-B461S
SU-B401S

O sigurnosti

Zahvaljujemo na kupnji ovog proizvoda. Sonyjevi proizvodi dizajnirani su sa sigurnošću u vidu. Neispravna upotreba može rezultirati ozbiljnim ozljedama uslijed požara, električnog udara, prevrtanja ili pada proizvoda. Svakako se pridržavajte mjera opreza kako biste izbjegli takve nezgode.

Ovaj priručnik za upotrebu sadrži ispravan način rukovanja proizvodom i važne mjere opreza neophodne za sprječavanje nezgoda. Svakako ga pažljivo pročitajte i ispravno upotrebljavajte proizvod. Sačuvajte ovaj priručnik za buduće potrebe.

Proizvođač ovog proizvoda je Sony Corporation, 1-7-1 Konan Minato-ku Tokyo, 108-0075 Japan. Ovlašteni predstavnik za EMC i sigurnost proizvoda je Sony Deutschland GmbH, Hedelfinger Strasse 61, 70327 Stuttgart, Njemačka. Za sva pitanja o servisiranju ili jamstvu obratite se na adrese navedene u servisnoj ili jamstvenoj dokumentaciji.

OPREZ

Navedeni proizvodi

Postolje je dizajnirano za upotrebu s dolje navedenim Sonyjevim proizvodima. Ne postavljajte druge proizvode na njega.

Sljedeći proizvodi podliježu promjenama bez obavijesti, mogu nestati sa zaliha ili se prestati proizvoditi.

Također, neki modeli prodaju se u određenim regijama.

	LCD televizor u boji
SU-B551S	KDL-55HX92x/55HX82x/55NX72x
SU-B461S	KDL-46HX92x/46HX82x/46NX72x
SU-B401S	KDL-40NX72x

* U nazivima modela »x« označava brojeve i/ili znakove specifične za svaki model.

Lokacija identifikacijske naljepnice

Naljepnica s brojem modela nalazi se na stražnjoj strani postolja za televizor.

Odlaganje postolja za televizor



Zbrinjavanje starih električkih i elektroničkih uređaja (primjenjuje se u Europskoj uniji i ostalim europskim zemljama s posebnim sustavima zbrinjavanja)

Ova oznaka na proizvodu ili na ambalaži označava da se ovaj proizvod ne smije zbrinjavati kao kućni otpad. On treba biti zbrinut na za tu namjenu predviđenom mjestu za reciklažu električke ili elektroničke opreme. Odlazeći ovaj proizvod na za to predviđenom mjestu, pomažete i sprječavate moguće negativne utjecaje na okoliš i ljudsko zdravlje, koje može biti ugroženo neodgovarajućim zbrinjavanjem otpada ovih vrsta proizvoda. Reciklažom materijala pomažete očuvanje prirodnih izvora. Za detaljnije informacije o reciklaži ovog proizvoda, molimo kontaktirajte vašu lokalnu gradsku upravu, vaše odlagalište otpada ili trgovinu gdje ste kupili uređaj.

UPOZORENJE

Ako se ne budete pridržavali sljedećih mjera opreza, rezultat mogu biti ozbiljne ozljede ili smrt uzrokovane požarom, električnim udarom ili prevrtanjem proizvoda.

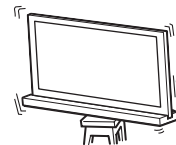
Svakako poduzmite potrebne mjere da biste spriječili prevrtanje postolja za televizor.

Ako to ne učinite, televizor se može prevrnuti i ozlijediti nekoga.

Usidrite postolje za televizor i policu itd. da biste spriječili prevrtanje.

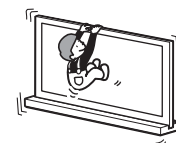
Postolje za televizor svakako postavite na čvrstu površinu.

Ako postolje za televizor postavite na nestabilnu površinu, može izgubiti ravnotežu te se prevrnuti ili pasti. Tako može uzrokovati ozljede ili oštećenje imovine.



Ne naslanjajte se i ne visite na televizoru kada je postavljen na postolje za televizor.

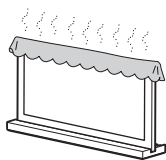
Postolje za televizor može se prevrnuti, a televizor pasti i uzrokovati ozbiljne ozljede ili smrt.



Ne pokrivate ventilacijske otvore televizora.

Ventilacijski otvori televizora neophodni su za pouzdan rad televizora i štite ga od pregrijavanja.

- Ne blokirajte i ne pokrivate ventilacijske otvore krpama ili drugim materijalima.
- Nemojte dopustiti da u ventilacijski otvor padne tekućina ili kruti predmeti.



Na televizor ne stavljajte predmete s tekućinom poput vaza ili biljaka u tegli.

Kabel za napajanje kojim napajate televizor ne držite u blizini vode, na primjer, pored kade, sudopera, bidea, kade za rublje, vlažnog podruma ili bazena itd.

Televizor ne postavljajte na mjesta izložena ekstremnim temperaturama, izravnoj sunčevoj svjetlosti, pored radijatora ili ventilacijskog otvora.

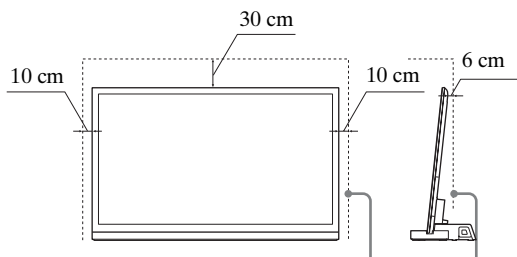
Televizor se može pregrijati što može uzrokovati deformaciju kućišta i/ili neispravan rad televizora.

Ne postavljajte televizor na mjesto izloženo klima-uređaju.

U unutrašnjosti se može kondenzirati vlaga i uzrokovati kvar televizora.

Ostavite dovoljno prostora oko televizora kako biste osigurali protok zraka.

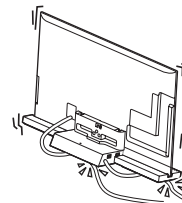
Ostavite dovoljno prostora oko televizora kao što je prikazano u nastavku.



Ostavite barem ovoliko prostora oko televizora.

Kabel za napajanje izmjenične struje

- Priključite televizor utikačem s trožičnim uzemljenjem u zidnu utičnicu sa zaštitnim uzemljenjem.
- Upotrijebite isključivo Sonyjeve AC naponske kabele, a ne kabele drugih marki.
- Pazite da ne priključite kabel za napajanje izmjenične struje ili priključni kabel kada postavljate televizor na postolje. Ako se kabel za napajanje izmjenične struje ili priključni kabel oštete, mogu uzrokovati požar ili električni udar.
- Ne gazite po AC naponskom kabelu ili priključnom kabelu dok nosite postolje za televizor. Kabel za napajanje izmjenične struje ili priključni kabel mogu se oštetiti i uzrokovati požar ili električni udar.
- Ako se zapletete o kabel za napajanje izmjenične struje ili priključni kabel, postolje za televizor može se prevrnuti i nekoga ozlijediti.
- Iskopčavanjem AC naponskog kabela iz zidne utičnice u potpunosti ćete isključiti postolje za televizor.



NAPOMENA O AC adapteru

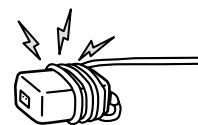
Upozorenje

Da biste smanjili rizik od požara ili električnog udara, ne izlažite uređaj kiši ili vlazi.

Da biste spriječili rizik od požara ili udara, na uređaj ne postavljajte predmete s vodom, poput vaza.

Opremu ne postavljajte u skućenom prostoru, poput police ili na slično mjesto.

- Pazite da je zidna utičnica u blizini opreme i lako dostupna.
- Svakako upotrijebite priloženi AC adapter i AC naponske kabele.
- Ne upotrebljavajte druge AC adaptere. Mogu uzrokovati kvar.
- Priključite AC adapter u lako dostupnu AC utičnicu.
- Ne omatajte kabel za napajanje izmjenične struje oko AC adaptera. Žica u unutrašnjosti može se presjeći i/ili uzrokovati kvar televizora.
- Ne dirajte AC adapter mokrim rukama.
- Ako primijetite nešto neobično na AC adapteru, smjesta ga isključite iz AC naponske utičnice.
- Televizor nije isključen iz izvora napajanja sve dok je priključen u AC naponsku utičnicu, čak i ako je televizor isključen.



OPREZ

Ako se ne budete pridržavali sljedećih mjera opreza, može doći do ozljeda ili oštećenja imovine.

Ne postavljajte druge proizvode osim navedenog proizvoda.

Ovo postolje za televizor dizajnirano je za upotrebu samo s određenim proizvodom. Ako postavite neku drugu opremu, postolje može pasti ili se slomiti te uzrokovati ozljede. Ilustracije upotrijebljene u priručniku odnose se na seriju KDL-40NX72x, ako nije drukčije navedeno.

Svakako učvrstite televizor.

Televizor učvrstite na postolje priloženim vijcima. Ako televizor nije dobro učvršćen, može pasti, ili se postolje može prevrnuti i uzrokovati ozljede.

Napomene o ugradnji

Pazite da postolje za televizor ne bude pod kutom ili nagnuto. Da biste to izbjegli, imajte na umu sljedeće mjere opreza.

- Ako postolje za televizor stavljate na meku površinu poput prostirke ili tepiha, na to mjesto postavite ploču.
- Postolje za televizor ne izlažite izravnoj sunčevoj svjetlosti i ne smještajte pored grijača.
- Postolje za televizor ne smještajte na vruće ili vlažno mjesto, ili vani.

Napomena o upotrebi

Čišćenje

Da bi postolje za televizor ostalo čisto, povremeno ga obrišite suhom, mekom krpom. Tvrđokorne mrlje moguće je ukloniti krpom namočenom u blagom deterdžentu. Obrisano područje svakako osušite mekom krpom. Ne upotrebljavajte kemikalije poput razrjeđivača ili benzina jer će oštetiti površinu postolja za televizor.

Postavljanje svakako neka rade dvije ili više osoba.

Postavljanje televizora na postolje za televizor neka svakako rade dvije osobe. Ako postavljanje radi samo jedna osoba, može doći do nezgode ili ozljede.

Ne mijenjajte postolje za televizor.

Može pasti i uzrokovati ozljede.

Svakako učvrstite televizor prema uputama.

Dobro zategnite vijke. Ako televizor nije dobro postavljen, može pasti i uzrokovati ozljede.

Pazite da prilikom sastavljanja ne ozlijedite ruke ili prste.

- Postolje za televizor ne premještajte držeći ga za vratni dio.
- Pazite da ozlijedite prste ili ruke prilikom postavljanja televizora.

MJERE OPREZA

O izvorima napajanja

- Ako postolje za televizor nećete rabiti duže vrijeme, svakako ga isključite iz zidne utičnice. Da biste isključili kabel za napajanje izmjenične struje, primite utikač, ne vucite za kabel.
- Kabel za napajanje izmjenične struje možete zamijeniti isključivo u kvalificiranoj servisnoj trgovini.

O radu

Prije priključivanja komponenata, svakako isključite i iskopčajte postolje za televizor.

Autorska prava

Ovo postolje za televizor sadrži sustave Dolby* Digital i Pro Logic Surround te DTS** Digital Surround.

* Proizvedeni pod licencom tvrtke Dolby Laboratories. Dolby, Pro Logic i simbol dvostrukog-D zaštićeni su znakovi Dolby Laboratories.

** Proizvedeni pod licencom U.S. patenata #: 5.451.942; 5.956.674; 5.974.380; 5.978.762; 6.487.535 i drugih američkih i svjetskih patenata, odobrenih i na čekanju. DTS i simbol registrirani su zaštićeni znakovi, a logotipovi DTS Digital Surround i DTS zaštićeni su znakovi DTS, Inc. Proizvod sadrži softver. © DTS, Inc. Sva prava pridržana.

Ovo postolje za televizor uključuje tehnologiju multimedijskog sučelja visoke razlučivosti (HDMI™).

HDMI, logotip HDMI i High-Definition Multimedia Interface (Multimedijsko sučelje visoke definicije) zaštitni su znakovi ili registrirani zaštitni znakovi HDMI Licensing LLC u Sjedinjenim Državama i drugim zemljama.

»BRAVIA« je zaštićeni znak Sony Corporation.



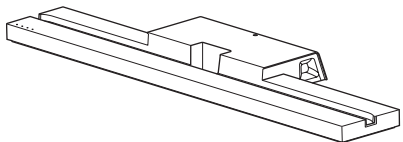
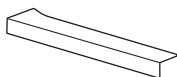
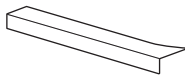
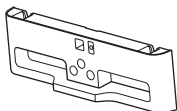
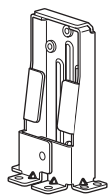


HDMI



Napomena o vađenju postolja za televizor iz ambalaže

Svakako držite postolje za televizor i pažljivo njime rukujte.

1. korak: Provjera dijelova

Naziv	Količina
Postolje 	1
Stražnji pokrov L* 	1
Stražnji pokrov D* 	1
Spoj 	1
Vrat 	1
Vratna podloška** 	1
Vijak za pričvršćivanje vrata postolja za televizor (PSW5 × 16) (× 3) Vijak spoja (PSW5 × 16) (× 3)	6
Vratni vijak (PSW4 × 12) 	4
AC adapter (ACDP-001)	1
Kabel za napajanje izmjenične struje	
HDMI kabel velike brzine	1
Priručnik za upotrebu	1
Jamstvena kartica	

* Samo za model SU-B551S.

** Samo za modele SU-B551S/461S.

UPOZORENJE

Ako dopustite da se kabel za napajanje izmjenične struje uklješti ispod ili između dijelova opreme, to može dovesti do kratkog spoja ili električnog udara. Ako se zapletete o kabel za napajanje izmjenične struje ili priključni kabel, postolje za televizor može se prevrnuti i nekoga ozlijediti.

Odlučite gdje ćete ga postaviti te postolje za televizor postavite prije televizora.

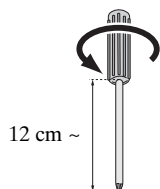
Budući da je televizor težak, preporučujemo da prvo odlučite gdje ćete ga postaviti, a zatim postolje za televizor sastavite na licu mjesta.

Informacije o tome kako odvojiti postolje za stol od televizora potražite u uputama za rad priložene uz televizor.

2. korak: Postavljanje televizora

Prije sastavljanja

- Svakako pripremite odvijač Phillips koji odgovara potrebnim vijcima.
- Ako upotrebljavate električni odvijač, postavite zakretni moment na otprilike 1,5 N·m {15 kgf·cm}.

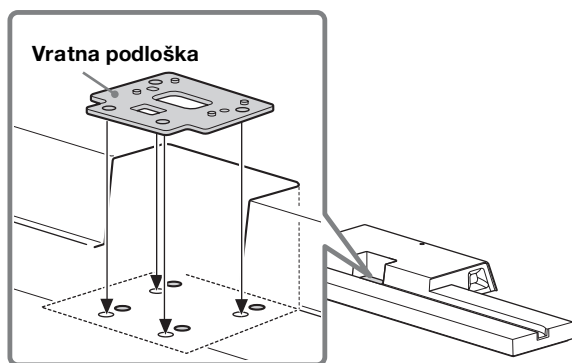


1 Postavite vratnu podlošku na postolje za televizor.

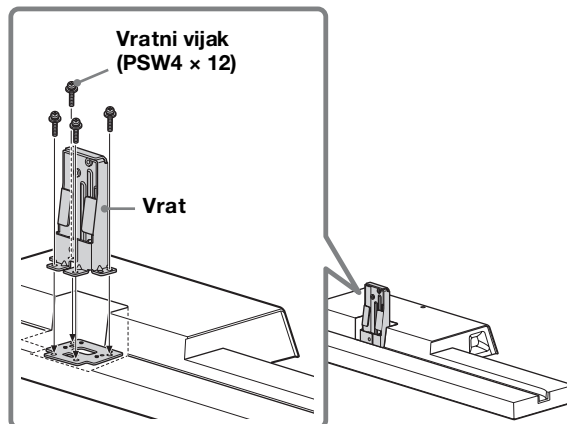
Vratna podloška rabi se za podešavanje visine vrata i televizora.

Svakako pričvrstite vratnu podlošku.

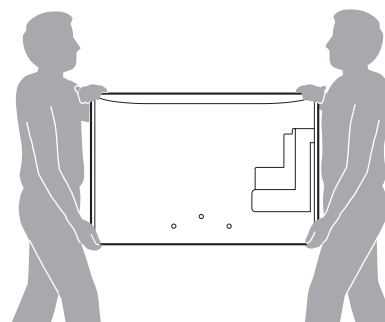
Samo za KDL-55HX82x/46HX82x/55NX72x/46NX72x:



2 Pričvrstite vrat i vratnu podlošku (samo na KDL-55HX82x/46HX82x/55NX72x/46NX72x) na postolje za televizor sa četiri vratna vijka (PSW4 x 12) (u paketu).

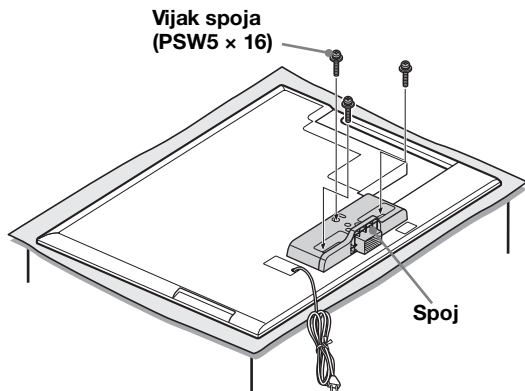


3 Kada premještate televizor, držite kao što je prikazano u nastavku.



4 Pričvrstite priloženi spoj na stražnji dio televizora s tri vijka (PSW5 × 16) (u paketu).

Pomaknite priloženi spoj da biste ga pričvrstili.



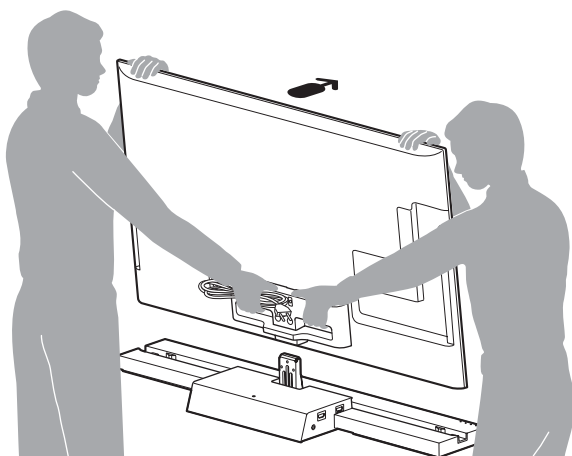
- Svakako zadržite izvađene vijke.
- Kada odvajate postolje za stol od televizora, postavite zaslon licem prema dolje na stabilnu radnu površinu veću od televizora.
- Da biste spriječili oštećenje površine LCD zaslona, površinu svakako prekrijte mekom krpom.

OPREZ

- Ako površinu zaslona pritisnete ili udarite, LCD zaslon može napući ili se oštetiti.
- Polegnite zaslon licem prema dolje na čvrstu i ravnu površinu tako da postolje za stol visi preko ruba površine.
Ako se sučelje zaslona i stalak postolja za stol nađu u istoj ravnini, dobivamo nestabilnu radnu plohu što može uzrokovati oštećenje zaslona.

5 Postavite televizor na postolje za televizor.

Televizor se postavlja tako da ga umetnete u otvor postolja za televizor.



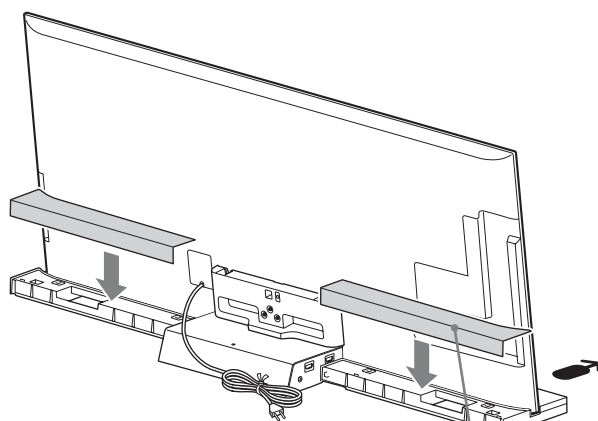
← Smjer strelice prikazuje prednji dio postolja za televizor.

6 Učvrstite televizor i postolje za televizor s tri vijka za učvršćivanje vratnog dijela postolja za televizor (PSW5 × 16) (u paketu).



Vijak za pričvršćivanje vrata postolja za televizor (PSW5 × 16)

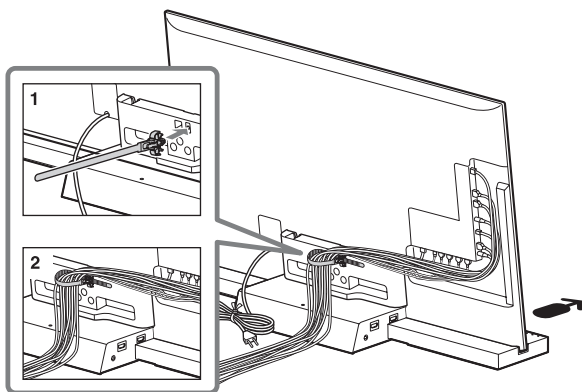
7 Pričvrstite stražnji pokrov postolja za televizor. (Samo za model SU-B551S.)



Stražnji pokrov

8 Povezivanje kabela.

Upotrijebite vezicu za kabele priloženu uz televizor.

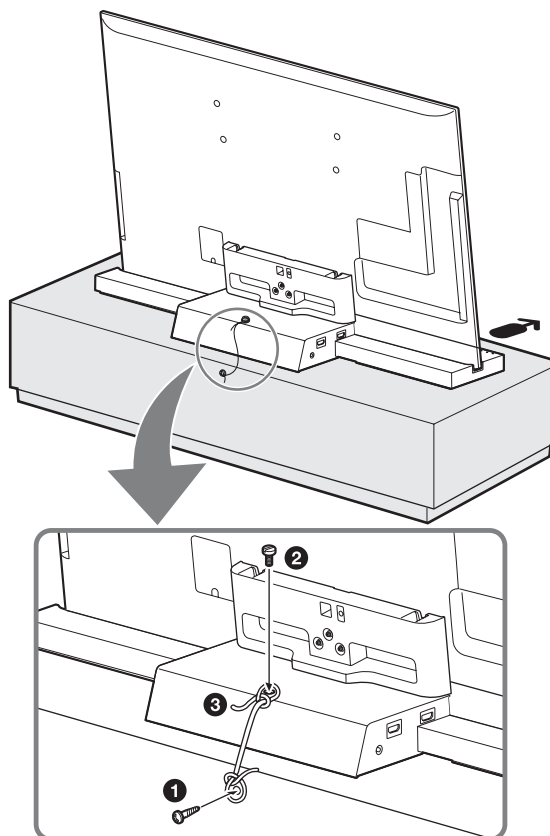


- U snop s ostalim kablom ne stavljajte kabel izmjenične struje.

3. korak: Mjere sigurnosti protiv prevrtanja

UPOZORENJE

Svakako poduzmite potrebne mjere da biste spriječili prevrtanje postolja za televizor te potencijalne ozljede i oštećenja.



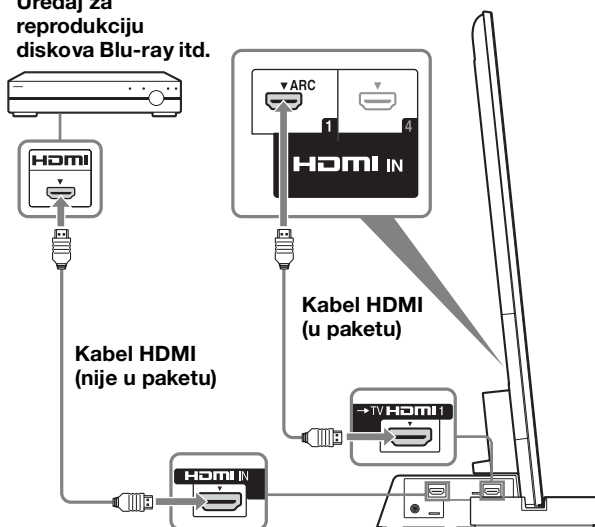
- 1 Umetnite drvene vijke (4 mm u promjeru, nisu u paketu) u ploču.
- 2 Postavite strojni vijak (M4 × 16, nije u paketu) u provrt za vijak na postolju za televizor.
- 3 Zavežite drveni i strojni vijak jakim užetom (nije u paketu).

4. korak: Spajanje televizora i playera

Spojite televizor putem ulaza HDMI IN 1 i postolje za televizor kabelom HDMI.

Spajanjem komponenata koje podržavaju značajku Sony »BRAVIA« Sync kabelima HDMI, pojednostavljujete rad s televizorom kada se odabere funkcija Upravljanje pomoću HDMI-ja.

Uređaj za
reprodukciju
diskova Blu-ray itd.



- Ne priključujte računalo kabelom HDMI.
- Postolje za televizor kompatibilno je s funkcijom Audio Return Channel (ARC). Ako postolje za televizor kabelom HDMI priključite na ulaz HDMI IN 1 televizora koji podržava funkciju ARC, ne trebate povezivati televizor i postolje digitalnim optičkim kabelom.
- Ako televizor podržava funkciju ARC, pored priključka HDMI na televizoru vidjet ćete slova »ARC«. Čak i ako priključite kabel HDMI na utičnicu, a priključak HDMI (utičnica) nije kompatibilan s funkcijom ARC, nećete je moći upotrebljavati.
- Funkcija ARC dostupna je samo kada je odabrana značajka Upravljanje pomoću HDMI-ja.



- Čak i ako je postolje za televizor isključeno (aktivni način mirovanja), signal HDMI šalje se iz spojene komponente televizoru putem veze HDMI. Možete uživati u slikama i zvukovima s komponente na televizoru.

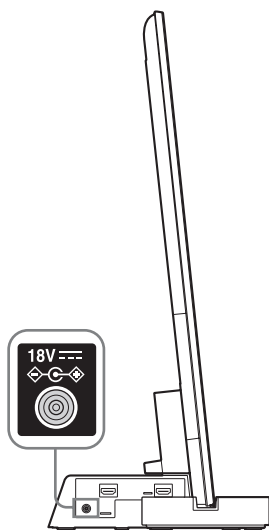
Napomene o vezama HDMI

- Upotrebljavajte kabel HDMI velike brzine. Ako upotrebljavate standardni kabel HDMI, slike od 1080p, duboke boje ili slike 3D možda se neće ispravno prikazivati.
- Preporučujemo da upotrijebite odobreni HDMI kabel.

- Provjerite postavke priključene opreme ako je slika slaba ili se ne čuje zvuk iz komponente priključene kabelom HDMI.
- Audio signali (frekvencija uzorkovanja, dužina bita itd.) preneseni putem priključka HDMI (utičnica) možda će biti prigušeni priključenom komponentom.
- Može doći do prekida zvuka ako se promijeni frekvencija uzorkovanja ili broj kanala izlaznih audio signala uređaja s kojeg se reproducira.
- Kada priključena komponenta nije kompatibilna s vlasničkom tehnologijom (HDCP), slika i/ili zvuk iz utičnice HDMI TV OUT može biti iskrivljena ili je uopće neće biti.
U tom slučaju provjerite specifikaciju priključene komponente.
- Ne preporučujemo upotrebu kabela za konverziju HDMI-DVI.
- Ovaj sustav podržava značajke Deep Colour, »x.v.Colour« i 3D transmission.

5. koraka: Priklučivanje kabela za napajanje izmjenične struje

Priključite sve komponente na televizor i postolje prije uključivanja kabela za napajanje izmjenične struje AC adaptera postolja za televizor u zidnu utičnicu.



- Priključite postolje za televizor u lako dostupnu AC utičnicu. Ako primijetite nepravilnosti u radu postolja za televizor, odmah isključite glavni utikač iz AC utičnice.

6. korak: Podešavanje postavki televizora

1 Odaberite postavku »Uključeno« za funkciju »Upravljanje pomoću HDMI«.
Pritisnite gumb HOME na daljinskom upravljaču televizora i odaberite izbornik kako slijedi;

Postavke > Vanjski ulazi > Postavke za HDMI > Upravljanje pomoću HDMI > Uključeno

2 Odaberite »Zvučni sustav« na izborniku »Zvučnici«.

Pritisnite gumb SYNC MENU na daljinskom upravljaču televizora i odaberite izbornik na sljedeći način:
Zvučnici > Zvučni sustav



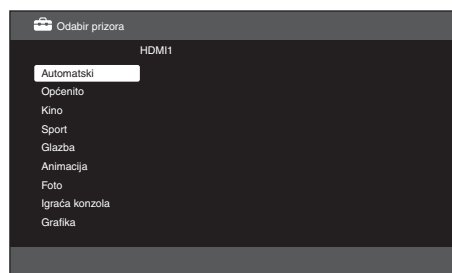
- Kada odaberete postavke za postupke **1** i **2**, upalit će se zelena lampica indikatora **I** (napajanje).



• **Način rada Odabir prizora**

Postolje za televizor automatski se sinkronizira s postavkama zvuka televizora i radi zajedno s funkcijom Odabir prizora da biste mogli odabrati željeni zvuk za odabrani prizor.

Da biste promijenili zvuk, promijenite postavke zvuka televizora.



• **Kontrola položaja**

Ako na televizoru za funkciju »Kontrola vanj. uređaja« odaberete postavku »Uključeno«, postolje za televizor podešava balans glasnoće na lijevi i desni zvučnik ovisno o položaju gledanja. (Podešavanje televizora)

Da biste podesili opciju »Kontrola položaja«, pritisnite gumb HOME, a zatim odaberite > Postavke sustava > Kontrola položaja > željena opcija.

Rješavanje problema

Zvuk

Nema zvuka:

- Provjerite spoj kabela HDMI.
- Provjerite postavke funkcije »Upravljanje pomoću HDMI« opcije »Zvučni sustav« u 6. koraku (stranica 11).

Upotreba slušalica:

- Prebacite »Zvučni sustav« na »TV zvučnici« u postavci »Zvučnici«.

Upotreba dvostrukog zvuka digitalnog TV prijenosa:

- Ovisno o prijenosu zvuk se neće moći prebaciti. Prebacite postavku »Optički izlaz« televizora s »Automatski« na »PCM«.

Upotreba vanjske opreme za dvostruki zvuk:

- Ako zvuk nije moguće promijeniti, promijenite postavku zvučnog izlaza vanjske opreme da biste uključili PCM.

Indikator

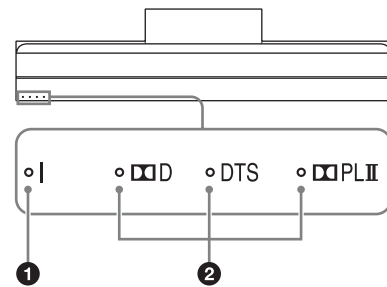
Iako je napajanje televizora uključeno, indikator **I** (napajanje) postolje za televizor ne pali se:

- Provjerite je li AC adapter kabela za napajanje izmjenične struje uključen u zidnu utičnicu.
- Obratite se službi za podršku kupcima.

Lampica indikatora **I** (napajanje) svijetli crveno:

- Možda se dogodio kvar na proizvodu. Provjerite koliko je puta LED lampica zatreptala i obratite se Sonyjevom servisnom centru.

Indikator



1 Indikator I (napajanje)

Pali se kako slijedi:

Zeleno: Postolje za televizor uključeno je.
(»Zvučni sustav« postavljen je na »Zvučnici«.)

Isključeno: Postolje za televizor u mirovanju je ili isključeno.

2 Indikatori oblika zvuka

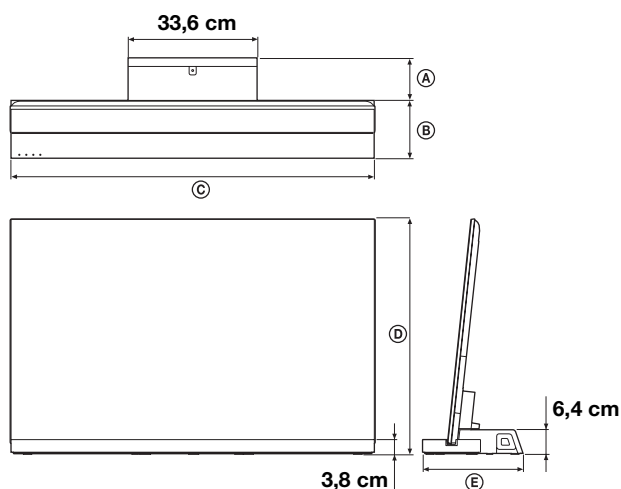
Pale se ovisno o obliku zvuka koji stiže u postolje za televizor.

D: Dolby Digital

DTS

PLII: Dolby Pro Logic II

Specifikacije



		SU-B551S	SU-B461S	SU-B401S
Dimenzije: cm	Ⓐ	10,2	11,8	11,0
	Ⓑ	19,0	15,9	15,1
	Ⓒ	127,6	107,9	94,4
	Ⓓ	55HX92x: 79,6	46HX92x: 68,6	–
		55HX82x: 79,8	46HX82x: 68,7	–
55NX72x: 79,7		46HX72x: 68,7	40NX72x: 61,2	
Ⓔ	29,2	27,7	26,1	
Težina postolja:		6,3 kg	5,6 kg	4,9 kg

Odjeljak pojačala

Nazivna izlazna snaga Prednji: 10 W + 10 W, (po kanalu)
8 oma, 1 kHz, THD manje od 1%
Subwoofer: 20 W, 6 oma, 100 Hz,
THD manje od 1%

Odjeljak HDMI

Priključak
Video ulazi/izlazi

HDMI™ priključak
720 × 480p (60 Hz) 16:9
1280 × 720p (60 Hz) 16:9
1920 × 1080i (60 Hz) 16:9
1280 × 720p (50 Hz) 16:9
720 (1440) × 480i (60 Hz) 4:3
720 (1440) × 480i (60 Hz) 16:9
720 (1440) × 576i (50 Hz) 4:3
720 (1440) × 576i (50 Hz) 16:9
1920 × 1080p (60 Hz) 16:9
720 × 576p (50 Hz) 16:9
1920 × 1080i (50 Hz) 16:9
1920 × 1080p (50 Hz) 16:9
1920 × 1080p (24 Hz) 16:9
1920 × 1080p (30 Hz) 16:9
1280 × 720p (24 Hz) 16:9
1280 × 720p (30 Hz) 16:9
Duboka boja: 30 bita/36 bita
1280 × 720p@59,94/60 Hz

Video ulazi/
izlazi (3D)

Ambalaža okvira
1920 × 1080i@59,94/60 Hz
Ambalaža okvira
1920 × 1080i@59,94/60 Hz
Bok uz bok (pola)
1920 × 1080p@59,94/60 Hz
Bok uz bok (pola)
1280 × 720p@50 Hz
Ambalaža okvira
1920 × 1080i@50 Hz
Ambalaža okvira
1920 × 1080i@50 Hz
Bok uz bok (pola)
1920 × 1080p@50 Hz
Bok uz bok (pola)
1920 × 1080p@24 Hz
Ambalaža okvira
Duboka boja: 30 bita/36 bita

Audio ulazi

Linearno PCM 2 kanalni/
5.1-kanalni/7.1-kanalni
Dolby Digital
DTS
Svaki signal usklađen je s 32, 44,1,
48 kHz.

Zvučnici

Prednji zvučnik

Sustav zvučnika

2-smjerni 2-pogona, vrsta Bass
reflex

Zvučnik

Woofer: 30 × 100 mm konusni ×1
Visokotonac: 30 mm konusni

Subwoofer

Sustav zvučnika
Zvučnik

Subwoofer, vrsta Bass reflex
70 mm konusni

(Nastavak)

Općenito

Zahtjevi napajanja 100 – 240 V, 50/60 Hz

Potrošnja energije

Uključen: 12 W

U mirovanju: 0,7 W

- Potrošnja energije u mirovanju: 0,7 W
- Halogeni usporivači gorenja ne upotrebljavaju se na određenim tiskanim pločama.
- Više od 85% energetske učinkovitosti bloka pojačala postignuto je potpuno digitalnim pojačalom; S-Master.

Dizajn i specifikacije podložni su promjenama bez obavijesti.

