

2 Way Component Speaker System

Dvosistemski sustav komponentnih zvučnika
2-sistemski komponentni zvučniški sistem
Sistem dvosmernih komponentnih zvučnika

Upute	HR
Navodila	SL
Uputstvo	SR

Obavijest za kupce: sljedeće informacije odnose se samo na opremu koja se prodaje u državama koje primjenjuju direktive EU-a
Proizvođač: Sony Corporation, 1-7-1 Konan Minato-ku Tokyo, 108-0075 Japan
Za informacije o uskladenosti proizvoda sa zakonodavstvom EU-a: Sony Belgium, bijkantor van Sony Europe Limited, Da Vinciliaan 7-D1, 1935 Zaventem, Belgija

Odlaganje stare električne i elektroničke opreme (primjenljivo u Europskoj uniji i drugim europskim državama s odvojenim sustavima za prikupljanje otpada)

Simbol na proizvodu ili njegovu pakiranju označava da se proizvod ne smije odlagati kao kućanski otpad. Umjesto toga mora se odložiti na odgovarajuće odlagalište za recikliranje električne i elektroničke opreme. Pravilnim odlaganjem ovog proizvoda pridonosite sprečavanju mogućih negativnih posljedica za okoliš i ljudsko zdravlje do kojih bi moglo doći neispravnim odlaganjem ovog proizvoda. Recikliranjem materijala pridonosite očuvanju prirodnih resursa. Dodatne informacije o recikliranju ovog proizvoda zatražite od lokalne gradske uprave, komunalne službe za odlaganje otpada ili u trgovini u kojoj ste kupili proizvod.

Opomba za uporabnike: sponađ navedene informacije se nanajavo samo na opremu, prodano u državah, v katerih veljajo direktive EU.
Proizvajalec: Sony Corporation, 1-7-1 Konan Minato-ku Tokyo, 108-0075 Japonska
Za skladnost izdelka z zakonodajo EU: Sony Belgium, bijkantor van Sony Europe Limited, Da Vinciliaan 7-D1, 1935 Zaventem, Belgija

Odstiranje izrabljene električne i elektronske opreme (velja za države EU in druge evropske države s sistemom ločenega zbiranja odpadkov)

Ta oznaka na izdelku ali njegovi embalaži pomeni, da izdelka ni dovoljeno odvreči skupaj z gospodinjstvi odpadki. Odložiti ga morate na ustreznem zbirnem mestu za recikliranje električne i elektronske opreme. Z ustrezno odstranitvijo izdelka pripomorate k preprečevanju morebitnih negativnih posledic za okoliš i zdravlje ljudi, ki bi jih lahko povzročila nepravilna odstranitev tega izdelka. Recikliranje materijalov prispeva k ohranjanju naravnih virov. Če želite več informacij o recikliranju tega izdelka, se obrnite na lokalno upravo, komunalno službo ali prodajalca, pri katerem ste kupili izdelek.

Napomena za korisnike: sledeće informacije se odnose samo na opremu koja se prodaje u zemljama u kojima se primjenjuju direktive Europske unije

Proizvođač: Sony Corporation, 1-7-1 Konan Minato-ku Tokyo, 108-0075 Japan
Za usaglašenost proizvoda sa propisima EU: Sony Belgium, bijkantor van Sony Europe Limited, Da Vinciliaan 7-D1, 1935 Zaventem, Belgium

Odlaganje stare električne i elektronske opreme (primjenljivo u Europskoj uniji i ostalim europskim zemljama koje imaju sisteme za odvojeno sakupljanje otpada)

Ovaj simbol na proizvodu ili njegovom pakovanju označava da proizvod ne sme da se tretira kao kućni otpad. Proizvod bi trebalo da odložite na odgovarajućem mestu za prikupljanje i reciklažu električne i elektronske opreme. Pravilnim odlaganjem ovog proizvoda pomožete u sprečavanju mogućih štetnih posledica po okolinu i ljudsko zdravlje do kojih može doći usled nepravilnog odlaganja proizvoda. Reciklažom materijala pomožete očuvanje prirodnih resursa. Za detaljnije informacije o recikliranju ovog proizvoda kontaktirajte lokalnu upravu, komunalnu službu ili prodavnicu u kojoj ste kupili proizvod.

Mjere opreza

- Nemojte dulje vrijeme upotrebljavati sustav zvučnika preko vršnog kapaciteta snage.
- Držite snimljene vrpce, satove i kreditne kartice s magnetskim kodiranjem dalje od sustava zvučnika kako ih magneti u zvučniku ne bi oštetili.
- Imajte na umu sljedeće pri postavljanju jedinice jer u suprotnom možete doći do kvara i/ili pogoršanja kvalitete zvuka.
 - Nemojte rukom ili alatima dirati dijafragme i/ili konuse zvučnika.
 - Nemojte stavljati prste kroz rupe okvira.
 - Pazite da vam ne ispadnu strani predmeti u jedinicama.

Oprez
Pri upotrebi zvučnika s pojačalom ili dodatnog generatora sa sustavom BTL (balanced transformerless), **obavezno spojite kabele sustava zvučnika izravno na kabele pojačala.** Ako spojite s postojećim kablovima zvučnika označenim uobičajenim znakom © i za desne i za lijeve kanale, moguće je da se neće čuti zvuk te da će se oštetiti pojačalo.

Ako ne možete pronaći odgovarajuće mjesto za postavljanje, posavjetujte se sa svojim prodavačem automobila ili najbližim prodavačem proizvoda tvrtke Sony prije postavljanja.

Previdnostni ukrepi

- Zvučniškoga sistema ne uporabljajte dlje časa pri moći, ki je večja od največje zmogljivosti.
- V bližini zvučniškoga sistema ne imajte posnetkov na traku, ur in kreditnih kartic z magnetnim kodiranjem, da jih ne bi poškodovali magneti v zvučnikih.
- Pri namešćanju enot upoštevajte naslednje, sicer lahko pride do okvare in/ali znižanja kakovosti zvoka.
 - Membran in/ali stožcev zvočnikov se ne dotikajte z rokami ali orodjem.
 - V odprtine v okvirju ne segajte s prsti.
 - Pazite, da vam v enote ne padejo tučki.

Pozor
Če nameravate zvočnike uporabljati skupaj z ojačevalnikom ali ojačevalnikom moći, ki uporablja sistem BTL (Balanced Transformerless), morate kabele zvučniškoga sistema priključiti neposredno na zvočnike kabele ojačevalnika. Pri povezavi prek obstoječih zvučnih kablov, ki imajo skupno povezavo pola © za desni in levi kanal, morda ne bo slišati nobenega zvoka, poleg tega se lahko poškoduje ojačevalnik.

Če ne najdete ustreznega mesta za nameštitev, se pred namešćanjem obrnite na prodajalca avtomobilov ali najbližjega prodajalca izdelkov Sony.

Mere opreza

- Nemojte neprekidno koristiti sistem zvučnika nakon dostizanja najviše tačke kapaciteta snage.
- Snimljene trake, satove i lične kreditne kartice koje koriste magnetno kodiranje držite dalje od sistema zvučnika da biste ih zaštitili od oštećenja uzrokovanog magnetima u zvučniku.
- Imajte na umu sledeće prilikom instaliranja jedinica: u suprotnom, može da dođe do kvara i/ili slabljenja kvaliteta zvuka.
 - Ne dodirujte dijafragme i/ili kupe zvučnika rukom ili alatom.
 - Ne stavljajte prste kroz otvore okvira.
 - Ne ubacujte strane predmete u jedinice.

Pažnja
Kada koristite zvučnike sa pojačalom ili pojačavačem snage koji koristi BTL (balansirani bez transformator) sistem, **obavezno povežite kablove sistema zvučnika direktno u kablove pojačala zvučnika.** Ako se veza uspostavlja putem postojećih kablova zvučnika koji imaju zajednički kabl © za levi i desni kanal, postoji mogućnost da se zvuk neće čuti i da će se pojačalo oštetiti.

Ako ne možete da pronađete odgovarajuće mesto za montažu, pre montaže se obratite prodavcu automobila ili najbližem Sony prodavcu.

Specifikacije

Zvučnik	Odvojni, 2-sistemski: Niskotonac 16,5 cm (6 1/2 inča) konusi Visokotonac 2,5 cm (1 inč) kupolasti
Kratkotrajna maksimalna snaga*	320 W* ²
Nazivna snaga CEA 2031 RMS snaga	75 W* ²
Nazivna impedancija	120 W 4 Ω
Razina pritiska izlaznog zvuka	87±2 dB (1 W, 1 m)* ²

Efektivan frekvencijski raspon	30 – 30.000 Hz* ²
Frekvencija skretnice	Niskotonac: približno 1.010 g (2 lb 4 oz) po zvučniku
Masa	Mreža pasivne skretnice: približno 330 g (12 oz) po zvučniku

Isporučena dodatna oprema	Dijelovi za postavljanje u kojoj ste kupili proizvod.
Dizajn i specifikacije podložne su promjenama bez prethodne obavijesti.	

*1 „Kratkotrajna maksimalna snaga“ može se nazivati i „vršna snaga“.
*2Uvjeti testiranja: IEC 60268-5 (2003-05)

Tehnički podatki

Zvočnik	Komponentni, 2-sistemski: Nizkotonec, 16,5 cm (6 1/2 palca), stožasti Visokotonec, 2,5 cm (1 palec), kupolasti
Kratkotrajna najveća moć*1	320 W* ²
Nazivna moć	75 W* ²
Moć RMS, CEA 2031	120 W
Nazivna impedanca	4 Ω
Raven tlaka izhodnoga zvoka	87 ± 2 dB (1 W, 1 m)* ²
Dejanski frekventni raspon	30–30.000 Hz* ²
Frekvenca kretnice	5000 Hz
Nizkotonec:	Pribl. 1010 g (2 lb 4 oz) na zvučnik
Visokotonec:	Pribl. 60 g (3 oz) na zvočnik
Omeđene pasivne kretnice:	Pribl. 330 g (12 oz) na zvučnik

Priložena dodatna oprema	Deli za nameštitev
Oblika in specifikacije se lahko spremenijo brez obvestila.	

*1„Kratkotrajna najveća moć“ se lahko imenuje tudi „najveća moć“.
*2Pogoj preizkušanja: IEC 60268-5 (2003-05)

Oblika in specifikacije se lahko spremenijo brez obvestila.
*1„Kratkotrajna najveća moć“ se lahko imenuje tudi „najveća moć“.
*2Pogoj preizkušanja: IEC 60268-5 (2003-05)

Specifikacije

Zvučnik	Odvojeni tip, dvosmerni: Niskotonac 16,5 cm (6 1/2 inča) kupasti Niskotonac 2,5 cm (1 inč) kupolasti
Kratkotrajna maksimalna snaga	320 W* ²
Nazivna snaga CEA 2031 RMS snaga	75 W* ²
Nazivna impedansa	120 W 4 Ω
Nivo pritiska izlaznog zvuka	87±2 dB (1 W, 1 m)* ²
Efektivni frekventni opseg	30–30.000 Hz* ²
Frekvencija skretnice	5000 Hz
Masa	Niskotonac: Pribl. 1010 g (2 lb 4 oz) po zvučniku Niskotonac: Pribl. 60 g (3 oz) po zvučniku Pasivna skretnica: Pribl. 330 g (12 oz) po zvučniku

Isporučeni dodatni pribor	Djelovi za instalaciju
Dizajn i specifikacije su podložni promenama bez najave.	

*1 „Kratkotrajna maksimalna snaga“ se ponekad naziva i „vršna snaga“.
*2Uslov testiranja: IEC 60268-5 (2003-05)

Postavljanje / Namešćanje / Postavljanje

Prije postavljanja

Potrebna je dubina od barem 56,5 mm (2 1/4 inča) za postavljanje niskotonca. Izmjerite dubinu područja na koje želite postaviti zvučnik i osigurajte da druge komponente automobila ne ometaju zvučnik. Pri odabiru mjesta za postavljanje imajte sljedeće na umu:

- Pazite da nište ne blokira mjesto postavljanja oko vrata (prednja ili stražnja) gdje ćete postaviti zvučnik.
- Rupa za postavljanje možda je već izrezana iz unutarnje ploče vrata (prednja ili stražnja). U tom slučaju trebate prilagoditi samo ploču.
- Ako postavljate ovaj sustav zvučnika u vrata (prednja ili stražnja), pazite da terminali zvučnika, okvir ili magnet ne blokiraju unutrašnje dijelove kao što je mehanizam za otvaranje ili zatvaranje prozora u vratima (kada otvarate ili zatvarate prozor) itd. Također pazite da mrežica zvučnika ne dodiruje unutarnje dijelove kao što su rupe prozora, ručke vrata, nasloni za ruke, pretinac i vrata, svjetla ili sjedala itd.
- Prikladno mjesto za postavljanje visokotonca razlikuje se ovisno o vrsti automobila. Izaberite mjesto koje je prikladno za vaš automobil.

Pred namešćanjem

Nizkotonec namestite na područje, duboko vsaj 56,5 mm (2 1/4 palca). Izmjerite dubino područja, kamor želite namestiti zvočnik, in zagotovite, da zvočnik ne ovira drugih komponent automobila. Pri izbiri mesta namestitve upoštevajte naslednje:

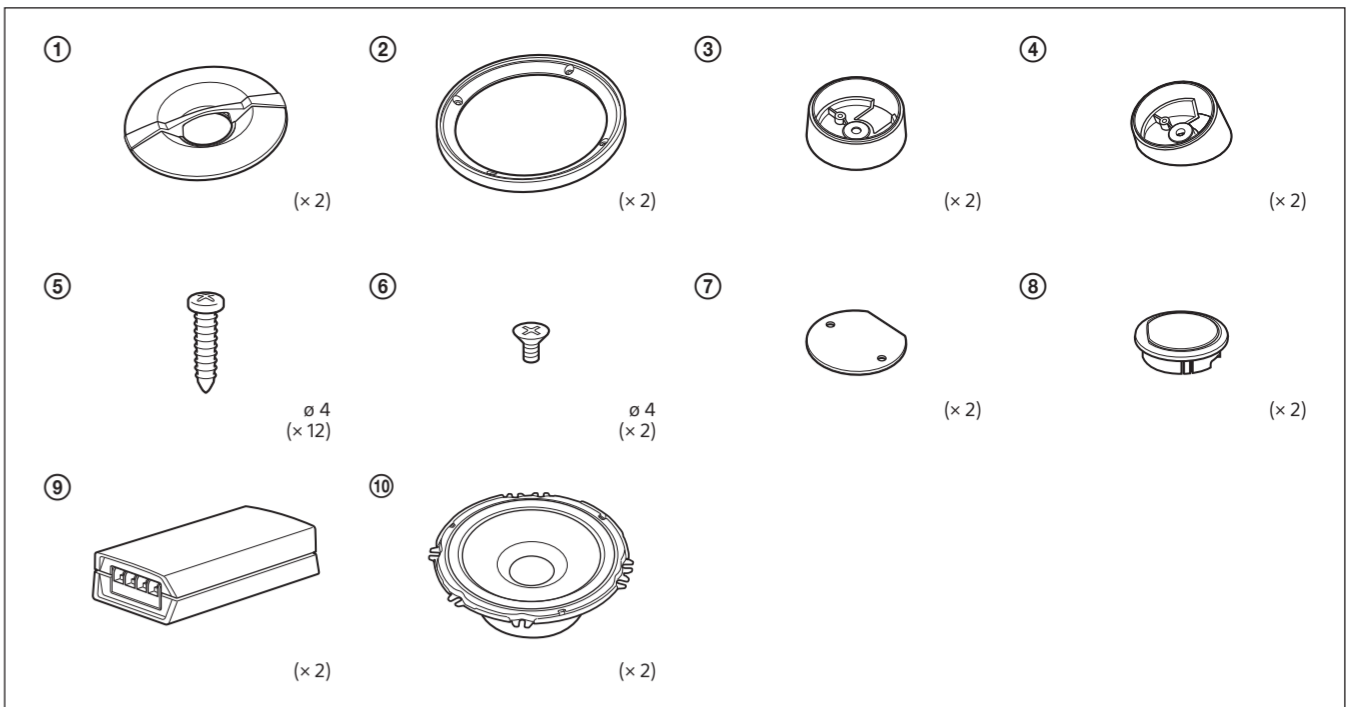
- Prepričajte se, da nič ne ovira mesta na vratih (sprednjih ali zadnjih), kamor nameravate namestiti zvočnik.
- V notranji ploščí vrat (sprednjih ali zadnjih) je morda že izrezana odprtina za nameštitev. V tem primeru morate ploščo samo prilagoditi.
- Če nameravate zvočniški sistem namestiti v vrata (sprednja ali zadnja), se prepričajte, da zvočniški priključki, okvir in magnet ne ovirajo notranjih delov, kot je mehanizem za okno v vratih (pri odpiranju in zapiranju okna). Prepričajte se tudi, da se mrežica zvočnika ne dotika notranjih elementov, kot so ročice za okno, ročaj vrata, nasloni za roke, predali na vratih, luči in sedelju.
- Primerno mesto za nameštitev visokotoncev je odvisno od vrste avtomobila. Izberite mesto, primerno za svoj avtomobil.

Pre postavljanje

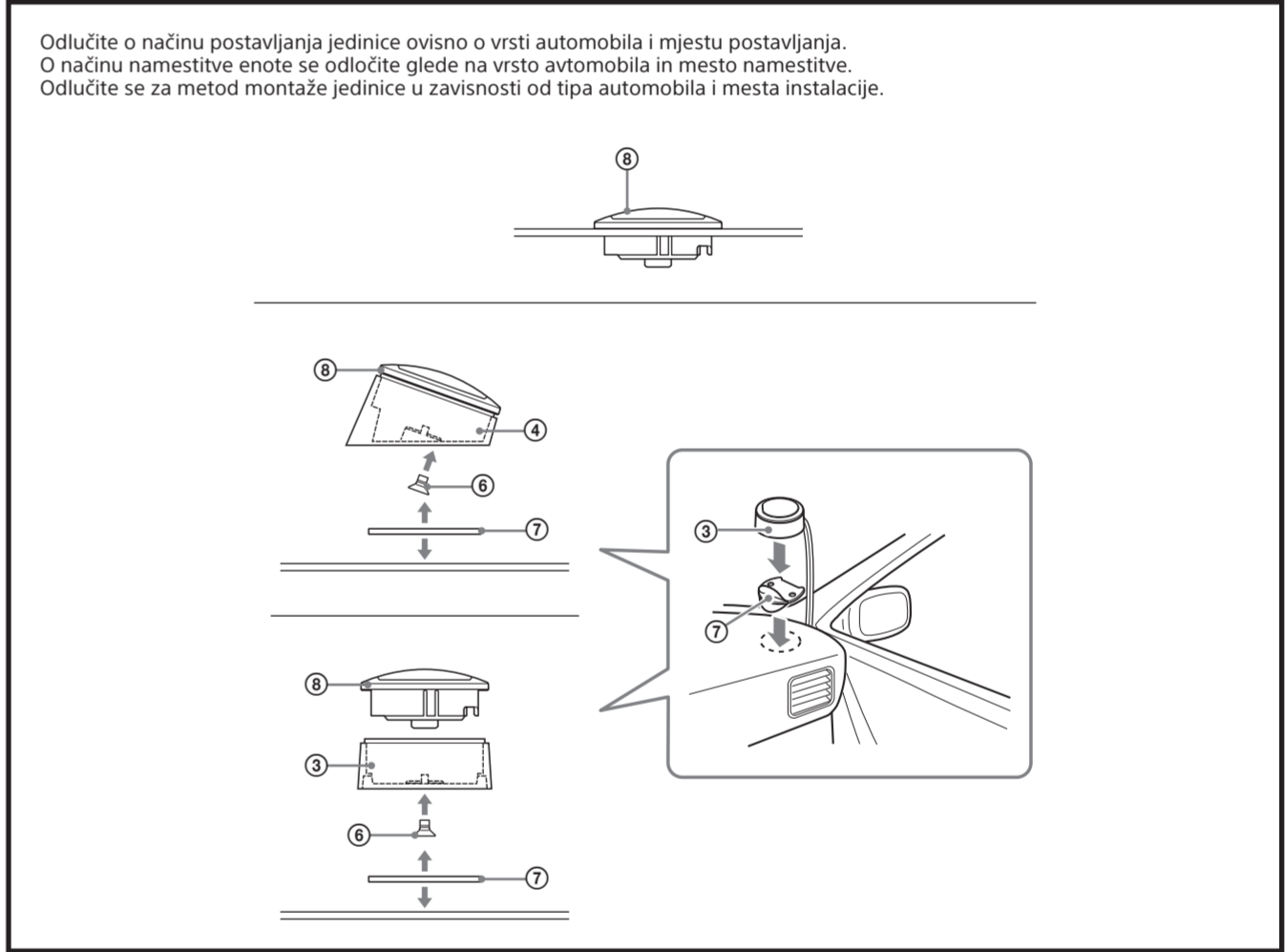
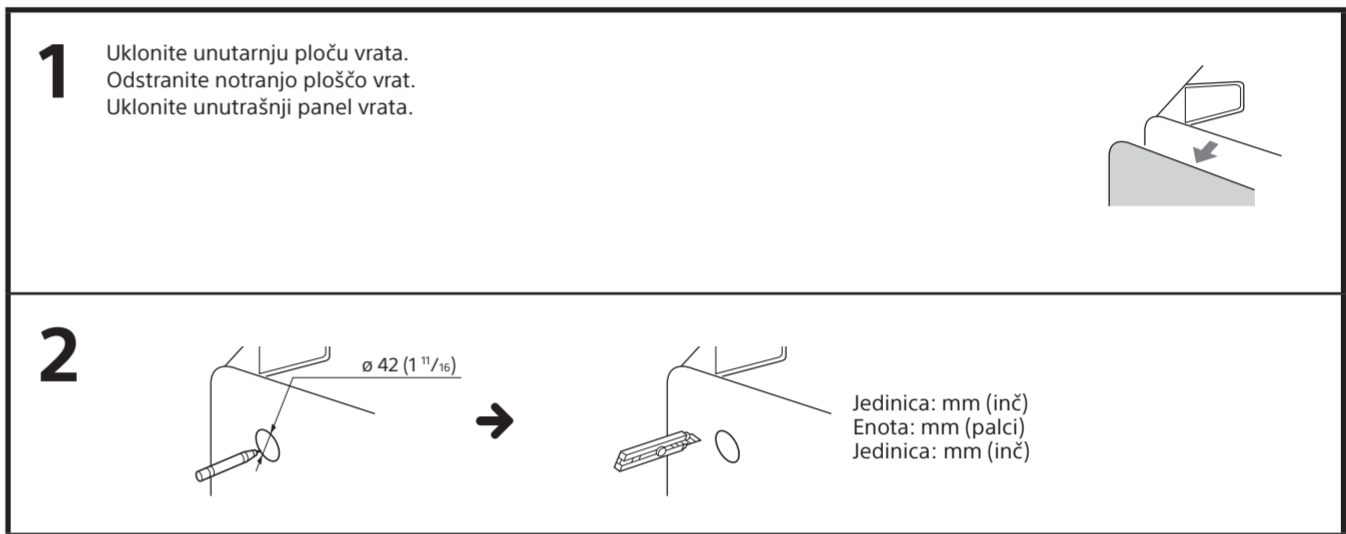
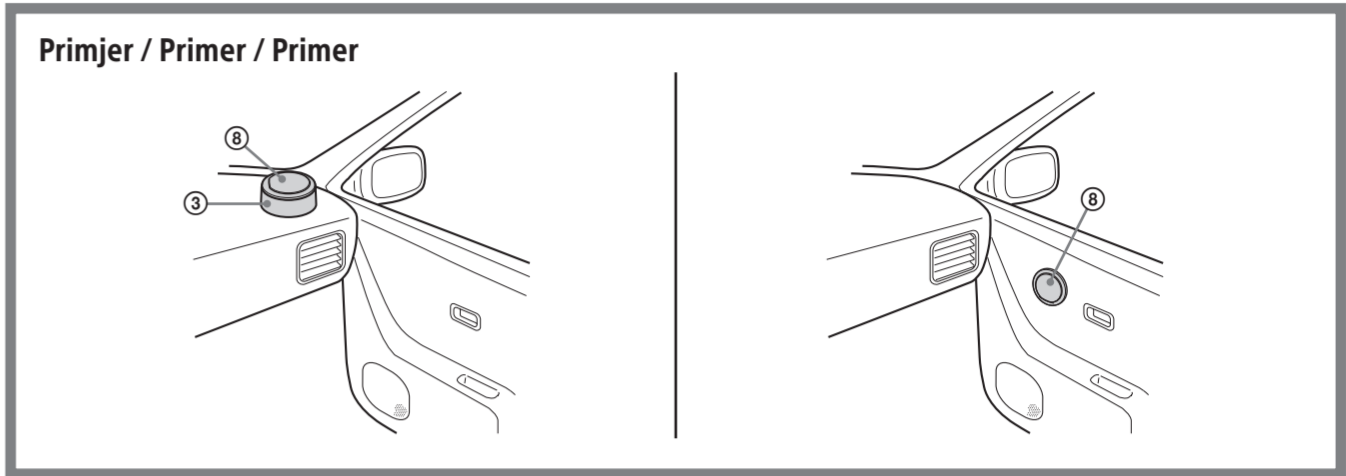
Dubina od najmanje 56,5 mm (2 1/4 inča) potrebna je za montažu niskotonca. Izmjerite dubinu područja na koje želite da postavite zvučnike i uverite se da zvučnik ne ometa druge delove u vozilu. Kada birate mesto montaže, imajte sledeće u vidu:

- Uverite se da nema prepreka oko mesta montaže na vratima (prednjim ili zadnjim) gdje ćete montirati zvučnik.
- Otvor za montažu je možda već izrezan na unutrašnjem panelu vrata (prednjih ili zadnjih). U tom slučaju, potrebno je da izmenite samo ploču.
- Ako ćete ovaj sistem montirati u vrata (prednja ili zadnja), uverite se da priključki zvučnika, okvir ili magneti ne ometaju unutrašnje delove poput mehanizma prozora u vratima (prilikom otvaranja ili zatvaranja prozora) itd. Takođe, uverite se da rešetka zvučnika ne dodiruje unutrašnje delove, kao što su ručice za prozor, ručke za vrata, nasloni za ruku, džepovi u vratima, lampe ili sedišta itd.
- Odgovarajuće mesto za montažu visokotonca razlikuje se u zavisnosti od tipa automobila. Odaberite mesto koje odgovara vašem automobilu.

Popis dijelova / Seznam delov / Lista delova



Visokotonac / Visokotonec / Visokotonac

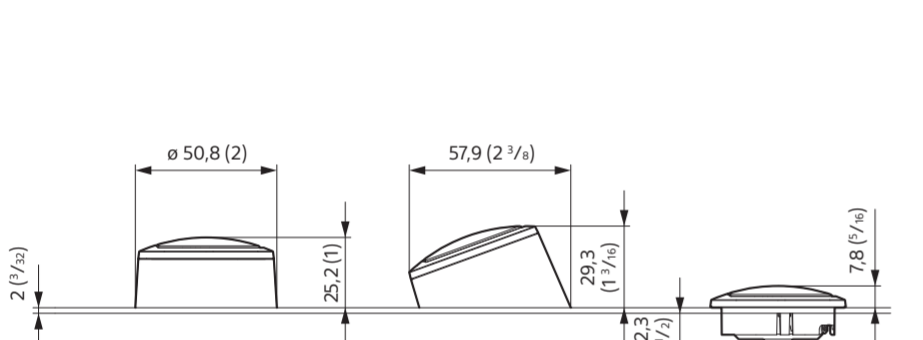
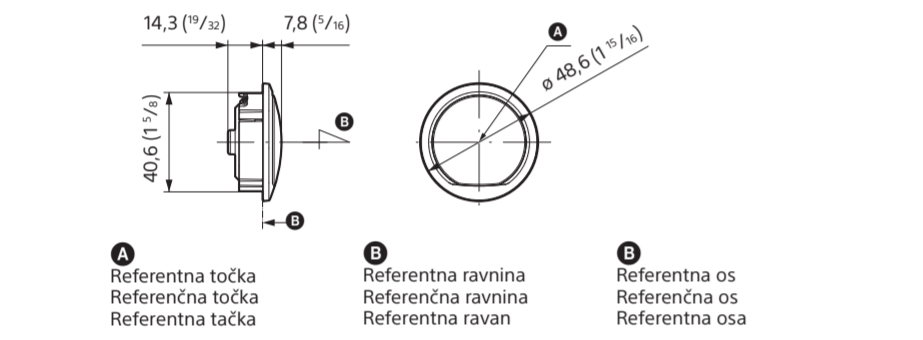


XS-GS1621C

Dimenzije / Dimenzije / Dimenzije

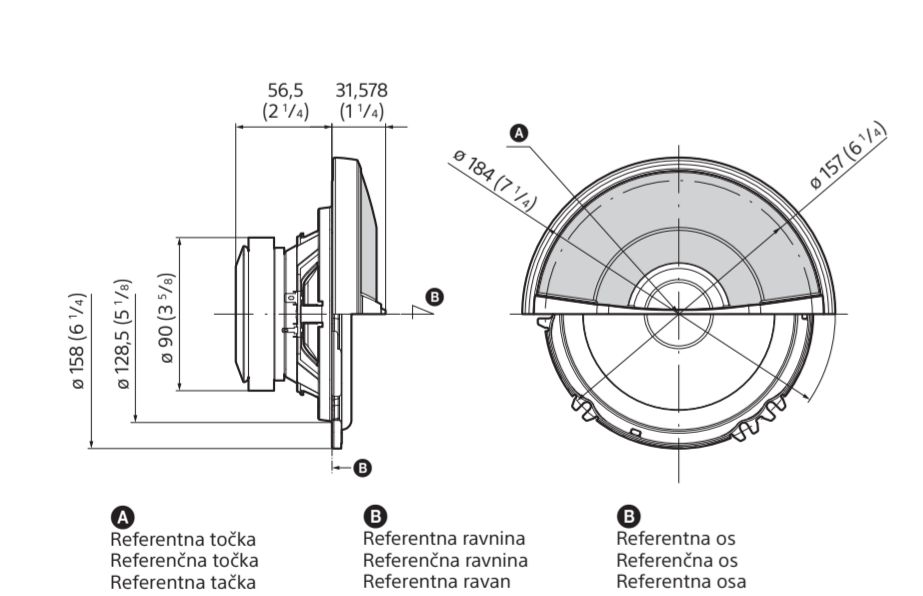
Jedinica: mm (inč)	
Enota: mm (palci)	
Jedinica: mm (inč)	

Visokotonac
Visokotonski zvučnik
Visokotonac

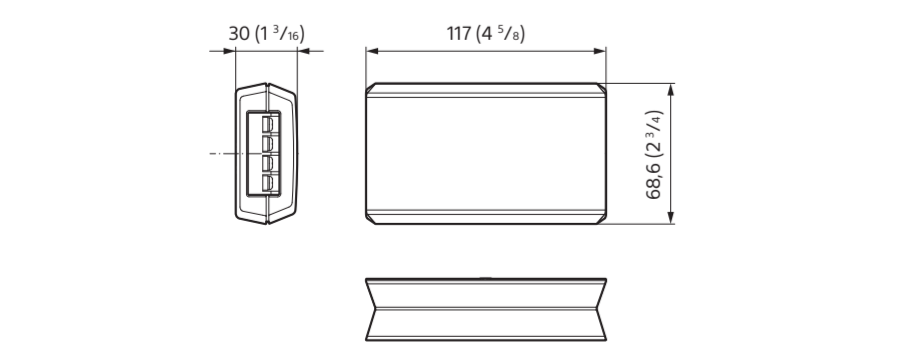


* Ovisno o lokaciji priključka, vrijednosti dimenzija mogu se razlikovati.
* Glede na mesto nameštive se dimenzije lahko razlikujejo.
* U zavisnosti od mesta pričvršćivanja, vrednost dimenzije može da se razlikuje.

Niskotonac
Nizkotonski zvučnik
Woofers

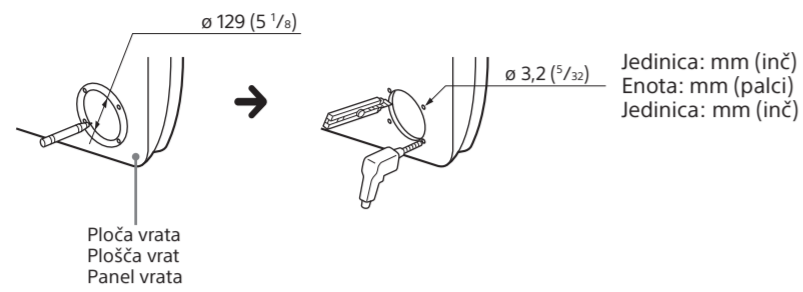


Mreža pasivne skretnice
Omrežje pasivne kretnice
Pasivna skretnica

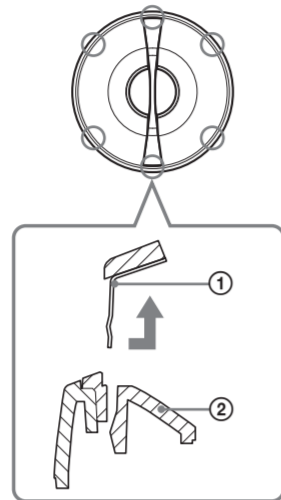


Niskotonac / Nizkotonec / Niskotonac

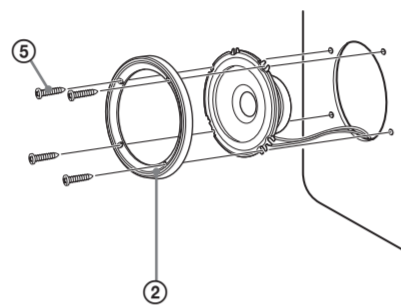
- 1** Označite 4 rupe za vijke i proširite ih na promjer od 3,2 mm (1/8 inča). Označite 4 odprtine za vijake, ki naj bodo premera 3,2 mm (1/8 palca). Obeležite 4 otvora za zavrtnje i napravite ih tako da budu prečnika 3,2 mm (1/8 inča).



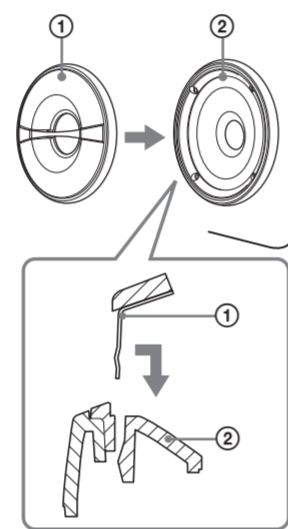
- 2** Uklonite poklopac s mrežicom. Odstranite mrežo. Uklonite mrežastu rešetku.



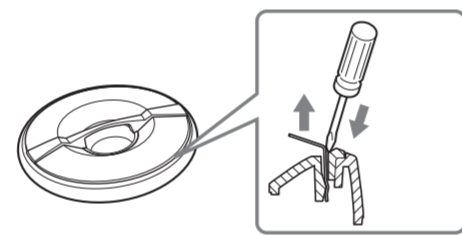
- 3**



- 4** Pritisnite i umetnite rubove poklopca s mrežicom. Pritisnite robove mreže, da jih vstavite. Pritisnite i umetnite ivice mrežaste rešetke.

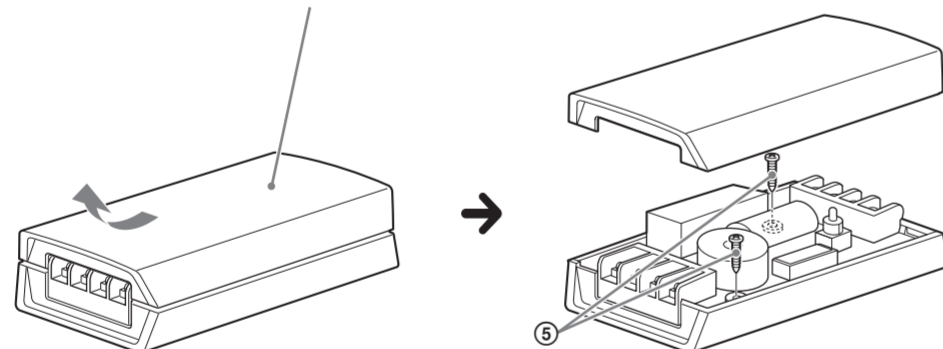


Kako ukloniti poklopac s mrežicom.
Odstranitev mreže.
Kako ukloniti mrežastu rešetku.

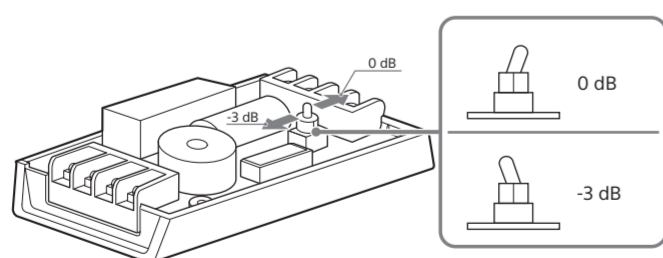


Mreža pasivne skretnice / Omrežje pasivne kretnice / Pasivna skretnica

Uklonite poklopac priključne kutije. Z roko odstranite pokrov priključne vtičnice. Ručno uklonite poklopac prespojne kutije.



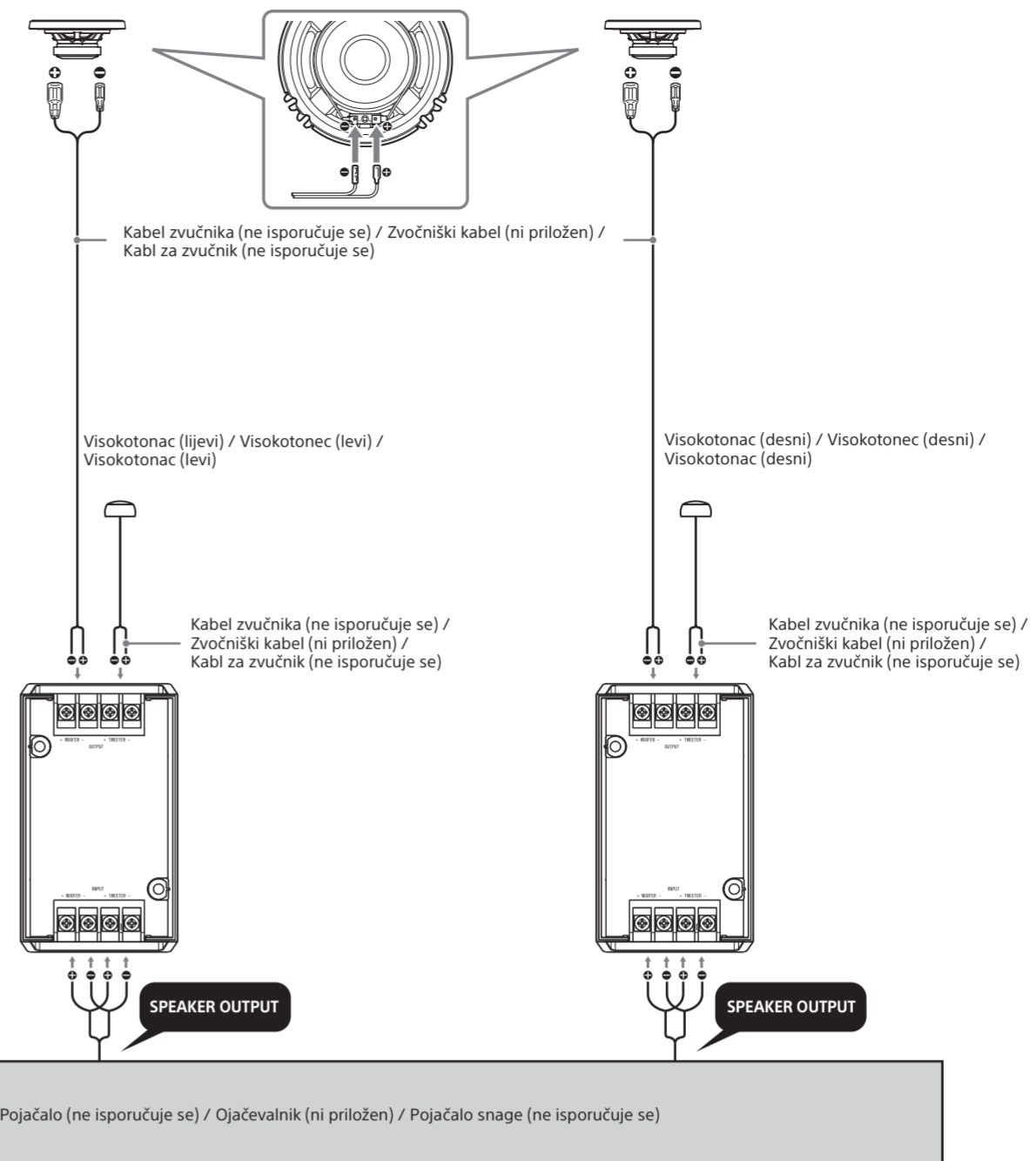
Podešavanje zvučnog pritiska visokotonca
Možete prebaciti zvučni pritisak na 0 dB ili -3 dB.
Prilaganje zvočnega tlaka visokotonca
Zvočni tlak lahko preklopite na 0 ali -3 dB.
Podešavanje pritiska zvuka visokotonca
Pritisak zvuka možete da prebacite na vrednost 0 dB ili -3 dB.



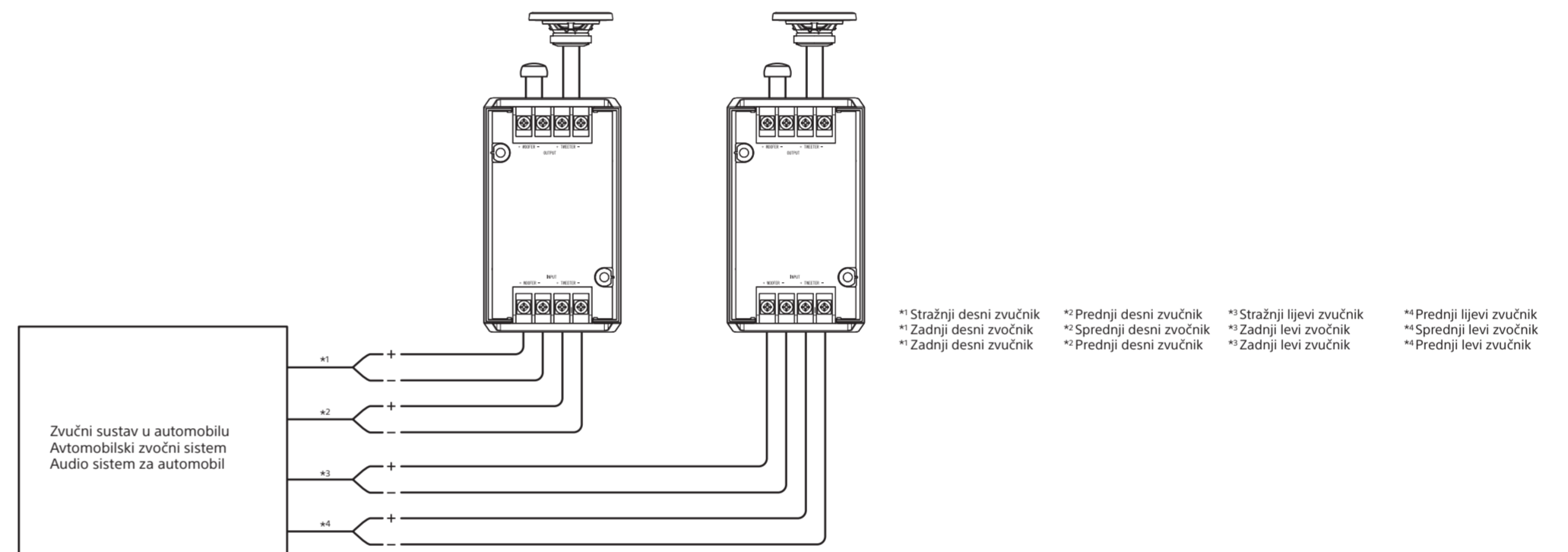
Priključci / Povezave / Veze

Standardni priključak / Standardna povezava / Standardni priključak

Niskotonac (lijevi) / Nizkotonec (levi) / Niskotonac (levi) Niskotonac (desni) / Nizkotonec (desni) / Niskotonac (desni)



Osnovni priključak / Osnovna povezava / Osnovna veza



Dodatno pojačalo / Dodatni ojačevalnik / Opcionarno pojačalo

Da biste proširili donji raspon (bas), spojite dodatno pojačalo na terminale LOW zvučnika. / Če želite razširiti raspon nizkih tonova, priključite dodatno ojačevalnik na priključke LOW na zvučnikih. / Da biste proširili opseg niskih (bas) tonova, povežite opcionarno pojačalo u priključke LOW na zvučniku.

