

S izmjenjivim objektivom Izmenljivi objektiv Zamenljivi objektiv

Upute za rad
Navodila za uporabo
Uputstvo za upotrebu

G MASTER

FE 16-35 mm
F2.8 GM
E-mount

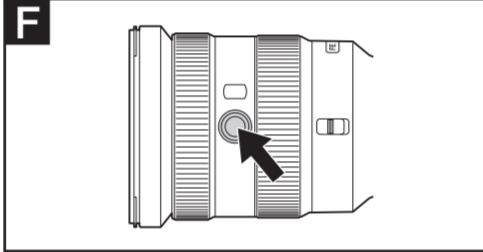
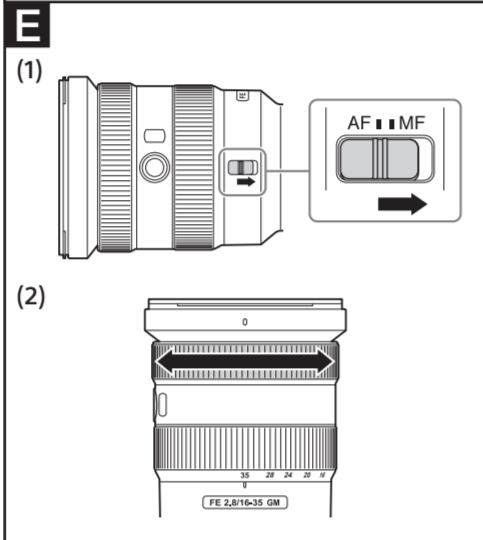
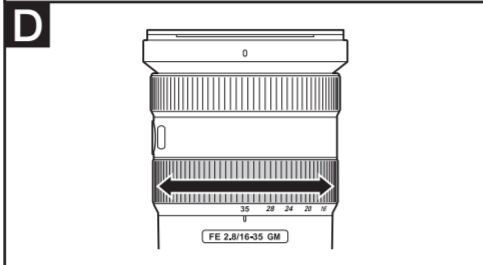
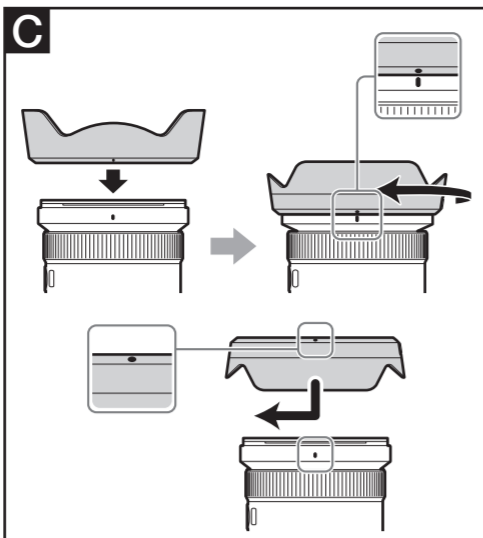
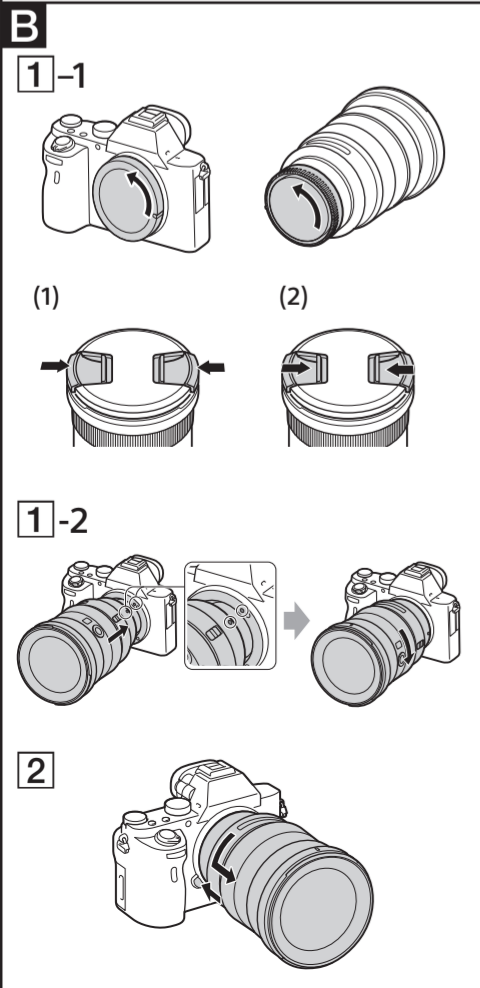
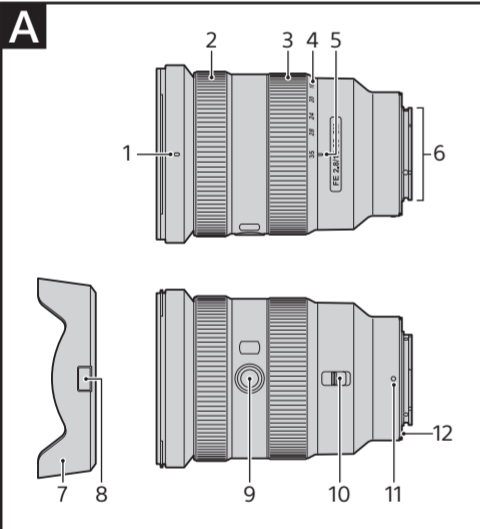
α

SEL1635GM



<http://www.sony.net/>

©2016 Sony Corporation



Hrvatski

U ovom priručniku s uputama objašnjeno je kako se koriste objektiv. Mjere opreza uobičajene za sve objektiv, poput napomena o upotrebi, nalaze se u posebnom dokumentu „Mjere opreza prije upotrebe“. Prije upotrebe objektiv obavezno pročitajte oba dokumenta.

Ovaj je objektiv osmišljen za fotoaparate sa sustavom navoja E-mount. Ne možete ga koristiti na fotoaparatom s A-nosačem. Objektiv FE 24-70mm F2.8 GM kompatibilan je s asortimanom slikovnih senzora formata 35 mm. Fotoaparat opremljen slikovnim senzorom formata 35 mm može se postaviti i za snimanje u veličini APS-C. Pojednosti o postavljanju fotoaparata potražite u njegovom priručniku s uputama.

Dodatne informacije o kompatibilnosti potražite na web-mjestu tvrtke Sony za svoje područje ili se obratite svojem prodavaču proizvoda tvrtke Sony ili ovlaštenom lokalnom servisu tvrtke Sony.

Napomene o upotrebi

- Prilikom nošenja fotoaparata s pričvršćenim objektivom, uvijek čvrsto držite i fotoaparat i objektiv.
- Nemojte držati dio objektiv koji tijekom zumiranja izlazi iz fotoaparata.
- Objektiv nije vodootporan iako je dizajniran da bude otporan na prašinu i prskanje. Ako koristite objektiv na kiši i u sličnim uvjetima, pazite da kapi kiše ne dospiju na objektiv.

Mjere opreza pri upotrebi bljeskalice

- Kada upotrebljavate bljeskalicu, uvijek skinite sjenilo za objektiv i snimajte s udaljenosti od najmanje 1 m od objekta snimanja. U određenim kombinacijama objektiv i bljeskalice, objektiv može djelomično blokirati svjetlo bljeskalice, što će dovesti do sjene na dnu slike.

Vinjetiranje

- Pri upotrebi objektiv kutovi zaslona postaju tamniji od središta. Kako bi se ova pojava (koja se naziva vinjetiranje) smanjila, zatvorite otvor blende za 1 do 2 koraka.

A Identifikacija dijelova

- Oznaka sjenila za objektiv
- Prsten za fokusiranje
- Prsten za zumiranje
- Skala žarišne duljine
- Oznaka žarišne duljine
- Leće objektiv*
- Sjenila za objektiv
- Gumb za otpuštanje objektiv
- Gumb za zadržavanje fokusa
- Gumb za način fokusiranja
- Oznaka za postavljanje
- Gumeni prsten za postavljanje objektiv

* Nemojte dodirivati kontakte za objektiv.

B Pričvršćivanje/uklanjanje objektiv

Pričvršćivanje objektiv (pogledajte ilustraciju B-1.)

1 Skinite stražnji i prednji poklopac objektiv i poklopac kućišta fotoaparata.

- Prednji poklopac objektiv možete pričvrstiti/ukloniti na dva načina, (1) i (2). Ako pričvršćujete/uklanjate poklopac objektiv dok je sjenilo za objektiv pričvršćeno, postupite na način (2).

2 Oznaku bijele boje na cijevi objektiv poravnajte s oznakom bijele boje na fotoaparatu (oznaka za postavljanje), a zatim umetnite objektiv u sklop za postavljanje na fotoaparatu i okrećite ga u smjeru kretanja kazaljki na satu dok ne sjedne na mjesto.

- Pri postavljanju objektiv nemojte pritisnati gumb za otpuštanje objektiv na fotoaparatu.
- Nemojte postavljati objektiv pod kutom.

Skidanje objektiv (pogledajte ilustraciju B-2.)

Dok držite pritisnutim gumb za otpuštanje objektiv na fotoaparatu, okrećite objektiv u smjeru suprotnom od kretanja kazaljke na satu dok se ne zaustavi, a zatim skinite objektiv.

C Pričvršćivanje sjenila za objektiv

Preporučuje se upotreba sjenila za objektiv radi smanjenja bljeska i postizanja maksimalne kvalitete slike.

Poravnajte crvenu crtu na sjenilu za objektiv s crvenom crtom na objektivu (oznaka sjenila), a zatim umetnite sjenilo za objektiv u sklop za postavljanje objektiv na fotoaparatu i okrećite ga u smjeru kazaljke na satu dok ne sjedne na svoje mjesto i dok se crvena točka na sjenilu za objektiv ne poravnava s crvenom linijom na objektivu.

- Ako ne okrenete sjenilo za objektiv dok se ne zakoči na mjestu, njegova sjena može se pojaviti na snimljenim slikama.
- Kada upotrebljavate ugrađenu bljeskalicu ili vanjsku bljeskalicu pričvršćenu na fotoaparat, uklonite sjenilo za objektiv kako biste izbjegli blokiranje svjetla bljeskalice.
- Pri pohranjivanju sjenilo za objektiv pričvrstite na objektiv stražnjom stranom.

Uklanjanje sjenila za objektiv

Dok držite gumb za otpuštanje sjenila na sjenilu za objektiv, okrenite sjenilo za objektiv u smjeru suprotnom od kazaljke na satu.

D Zumiranje

Okrenite prsten za zumiranje na željenu žarišnu duljinu.

E Izoštavanje

- Prekidač za način izoštavanja na ovom objektivu ne radi s nekim modelima fotoaparata. Dodatne informacije o kompatibilnosti potražite na web-mjestu tvrtke Sony za svoje područje ili se obratite svojem prodavaču proizvoda tvrtke Sony ili ovlaštenom lokalnom servisu tvrtke Sony.

Promjena načina AF (automatsko izoštavanje) / MF (ručno izoštavanje)

Na objektivu je moguća izmjena načina izoštavanja između automatskog (AF) i ručnog izoštavanja (MF). Za fotografiranje automatskim načinom fokusiranja (AF) potrebno je postaviti fotoaparat i objektiv na AF. Za fotografiranje ručnim načinom fokusiranja (MF), potrebno je postaviti fotoaparat, objektiv ili oboje na MF.

Postavljanje načina fokusiranja na objektiv Postavite prekidač za način fokusiranja u odgovarajući način, AF ili MF (1).

- Upute o postavljanju načina fokusiranja na fotoaparatu potražite u priručnicima za fotoaparat.
- U načinu MF okrenite prsten za fokusiranje da podesite fokus (2) dok gledate kroz tražilo itd.

Korištenje fotoaparata koji posjeduje upravljački gumb za AF/MF

- Pritisnom na upravljački gumb za AF/MF tijekom snimanja u načinu AF, možete privremeno promijeniti način u MF.
- Pritisnom na upravljački gumb za AF/MF tijekom snimanja u načinu MF možete privremeno promijeniti način u AF ako je objektiv postavljen na AF, a fotoaparat na MF.

F Upotreba gumba za zadržavanje izoštavanja

- Gumb za zadržavanje fokusa na ovom objektivu ne radi s nekim modelima fotoaparata. Dodatne informacije o kompatibilnosti potražite na web-mjestu tvrtke Sony za svoje područje ili se obratite svojem prodavaču proizvoda tvrtke Sony ili ovlaštenom lokalnom servisu tvrtke Sony.

Pritisnite gumb za zadržavanje fokusa u automatskom načinu izoštavanja (AF) kako biste poništili automatsko izoštavanje (AF). Izoštavanje je fiksirano pa možete otpustiti zatvarač na fiksirano izoštavanje. Kako biste ponovno pokrenuli automatski način izoštavanja (AF), otpustite gumb za zadržavanje fokusa i istodobno pritisnite gumb prekidača do pola.

Specifikacije

Naziv proizvoda (Naziv modela)	FE 16-35 mm F2.8 GM (SEL1635GM)
Žarišna duljina (mm)	16 – 35
Žarišna duljina ekvivalentna 35 mm*1 (mm)	24 – 52,5
Grupe-elementi objektiv	13 – 16
Kut gledanja 1*2	107° – 63°
Kut gledanja 2*2	83° – 44°
Minimalni fokus*3 (m)	0,28
Maksimalno povećanje (X)	0,19
Minimalni otvor blende	f/22
Promjer filtra (mm)	82
Dimenzije (maksimalni promjer x visina) (približno, mm)	88,5 x 121,6
Težina (približno, g)	680
Funkcija poništavanja trešnje	Ne

*1 Ovo je žarišna daljina ekvivalentna 35-milimetarskom formatu kada se postavi na digitalni fotoaparat s izmjenjivim objektivom opremljen slikovnim senzorom veličine APS-C.

*2 Kut gledanja 1 vrijednost je za fotoaparate formata 35 mm, a kut gledanja 2 vrijednost je za digitalne fotoaparate s izmjenjivim objektivima opremljene slikovnim senzorom veličine APS-C.

*3 Minimalno fokusiranje udaljenost je od slikovnog senzora do objekta.

- Ovisno o mehanizmu objektiv, žarišna duljina može se promijeniti sa svakom promjenom udaljenosti snimanja. Za iznad navedene žarišne duljine pretpostavlja se da je objektiv izoštren na beskonačnost.

Isporučene stavke (Broj u zagradi označava broj komada.) Objektiv (1), prednji poklopac za objektiv (1), stražnji poklopac za objektiv (1), sjenilo za objektiv (1), torbica za objektiv (1), komplet tiskane dokumentacije

Dizajn i specifikacije podložne su promjenama bez prethodne obavijesti.

α i G zaštitni su znaci tvrtke Sony Corporation.

Slovenščina

V tem priručniku z navodili je opisana uporaba objektivov. Previdnostne ukrepe za vse objektiv, kot so opombe glede uporabe, najdete v ločenem dokumentu o previdnostnih ukrepih pred uporabo. Pred uporabo objektiv preberite oba dokumenta.

Ta objektiv je zasnovan za fotoaparate E-mount. Objektiv ne morete uporabljati na fotoaparatih s sistemom A-mount.

Objektiv FE 16-35mm F2.8 GM je združljiv s paletu slikovnih senzorjev 35-milimetrskega formata.

Fotoaparat s 35-milimetrskim slikovnim senzorjem lahko nastavite tudi tako, da fotografira pri velikosti APS-C. Podrobnosti o nastavitvi fotoaparata najdete v navodilih za uporabo fotoaparata.

Za dodatne informacije o združljivosti obiščite spletno mesto družbe Sony za svoje območje ali se obrnite na prodajalca izdelkov Sony ali lokalnega pooblaščenega serviserja izdelkov Sony.

Opombe o uporabi

- Ko prenašate fotoaparat z nameščenim objektivom, vedno skrbno držite tako fotoaparat kot tudi objektiv.
- Ne držite objektiv za del, ki je podaljšan pri zoomu.
- Objektiv ni vodotesen, je pa zasnovan tako, da je odporen na prah in kaplje. Če med uporabo fotoaparata dežuje ipd., pazite, da vodne kapljice ne padajo na objektiv.

Previdnostni ukrepi pri uporabi bliskavice

- Pri uporabi bliskavice vedno odstranite senčilo objektiv in fotografirajte z razdalje vsaj 1 m (3,3 čevlje) od objekta. Pri hkratni uporabi nekaterih objektivov in bliskavic lahko objektiv delno zastrane svetlobo bliskavice, kar bo povzročilo senco na dnu slike.

Vinjetiranje

- Pri uporabi objektiv postanejo vogali zaslona temnejši od središča. Če želite omiliti ta pojav, imenovan vinjetiranje, zaprite zaslonko za eno ali dve stopnji.

A Deli izdelka

- Oznaka senčila objektiv
- Obroč za ostrenje
- Obroč za zoom
- Lestvica goriščne razdalje
- Oznaka goriščne razdalje
- Kontakti za objektiv*
- Senčilo objektiv
- Gumb za sprostitve senčila
- Gumb za zaklep ostrenja
- Stikalo načina ostrenja
- Oznaka namestitve
- Gumijasti obroček namestitve objektiv

* Ne dotikajte se kontaktov objektiv.

B Nameščanje in odstranjevanje objektiv

Nameščanje objektiv (glejte sliko B-1.)

1 Odstranite zadnji in sprednji pokrov objektiv ter zaščitni pokrov na ohišju fotoaparata.

- Sprednji pokrov objektiv lahko namestite/odstranite na dva načina, (1) in (2). Ko nameščate/odstranjujete pokrov objektiv z nameščenim senčilom objektiv, uporabite način (2).

2 Poravnajte belo oznako na ohišju objektiv z belo oznako na fotoaparatu (oznaka namestitve), nato vstavite objektiv v ohišje objektiv na fotoaparatu in ga zavrtite v smeri urinega kazalca, da se zaskoči.

- Med nameščanjem objektiv ne pritisčajte gumba za odstranitev objektiv.
- Objektiv ne nameščajte pod kotom.

Odstranjevanje objektiv (glejte sliko B-2)

Pritisnite in držite gumb za odstranitev objektiv na fotoaparatu, zavrtite objektiv v nasprotni smeri urnega kazalca, dokler se ne ustavi, in ga odstranite.

C Pritrditev senčila objektiv

Priporočamo, da uporabite senčilo objektiv, da zmanjšate bleščanje in zagotovite najboljšo kakovost slike.

Poravnajte rdečo črto na senčilu objektiv z rdečo črto na objektivu (oznaka senčila), nato senčilo objektiv vstavite v ohišje objektiv in ga zavrtite v smeri urnega kazalca, dokler se ne zaskoči na senčilo objektiv ni poravnana z rdečo črto na objektivu.

- Če senčila objektiv ne obrnete, da se zaskoči, bo na posnetih fotografijah morda videti njegovo senco.
- Če uporabljate vgrajeno bliskavico fotoaparata ali zunanjo bliskavico, nameščeno na fotoaparat, odstranite senčilo objektiv, da preprečite blokiranje svetlobe bliskavice.
- Pri shranjevanju naj bo senčilo objektiv nameščeno na objektiv v obratni smeri.

Odstranjevanje senčila objektiv

Medtem ko na senčilu objektiv držite gumb za sprostitve senčila, senčilo obrnite v nasprotni smeri urnega kazalca.

D Zoomiranje

Zavrtite obroček za zoom, da nastavite želeno goriščno razdaljo.

E Ostrenje

- Stikalo načina ostrenja tega objektiv pri nekaterih modelih fotoaparatom ne bo delovalo. Za dodatne informacije o združljivosti obiščite spletno mesto družbe Sony za svoje območje ali se obrnite na prodajalca izdelkov Sony ali lokalnega pooblaščenega serviserja izdelkov Sony.

Preklapljanje med načinoma AF (samodejno ostrenje)/ MF (ročno ostrenje)

Način ostrenja na objektiv lahko preklapljate med AF in MF.

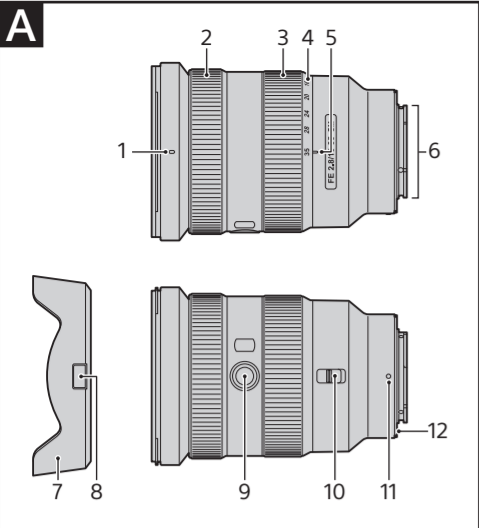
Pri fotografiranju s samodejnim ostrenjem (AF) morata biti fotoaparat in objektiv nastavljeni na AF. Za fotografiranje z nastavitvijo MF morate fotoaparat ali objektiv oziroma oba nastaviti na način MF.

Nastavitev načina ostrenja na objektiv Stikalo za način ostrenja premaknite na ustrezno oznako: AF ali MF (1).

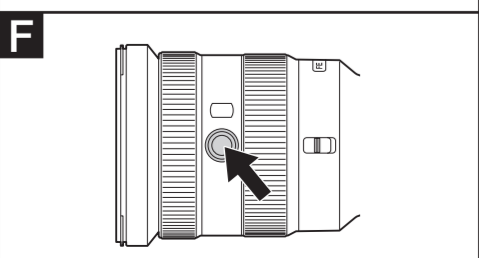
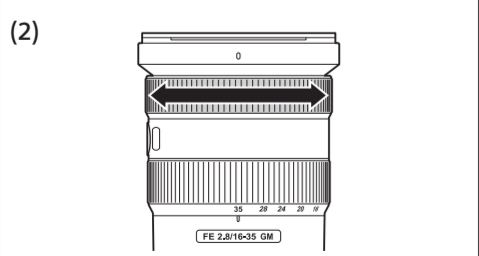
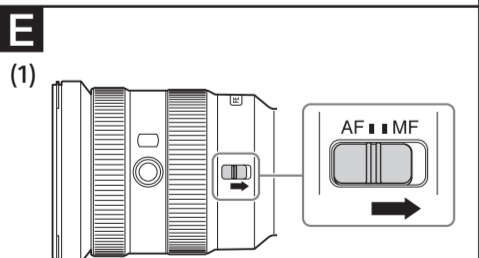
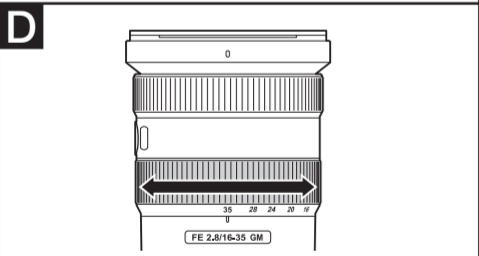
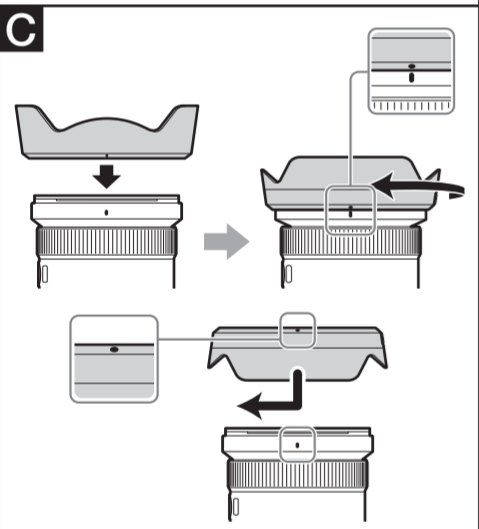
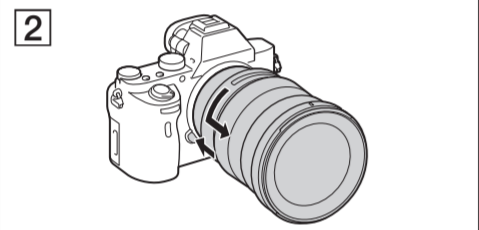
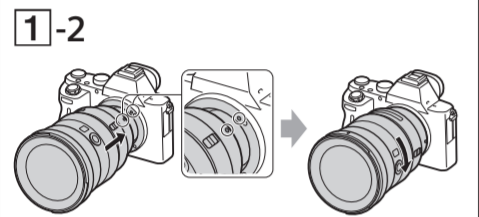
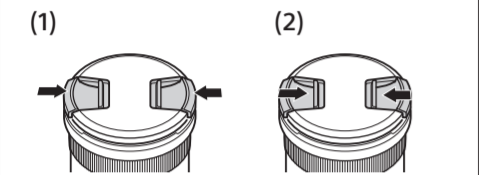
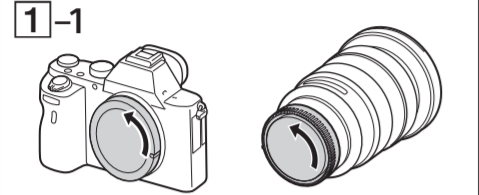
- Navodila za nastavitev načina ostrenja v fotoaparatu so v priručnikih zanj.
- V načinu MF zavrtite obroček za ostrenje, da izostrite sliko (2), pri tem pa glejte skozi iskalo itd.

Uporaba fotoaparata, opremljenega z gumbom za upravljanje načinov AF/MF

- Če med uporabo načina AF pritisnete gumb za upravljanje AF/MF, lahko začasno preklopite v način MF.
- Če med uporabo načina MF pritisnete gumb za upravljanje AF/MF, lahko začasno preklopite v način AF, kadar je objektiv nastavljen na AF, fotoaparat pa na MF.



B



F Uporaba gumbova za zaklep ostrenja

- Gumb za zaklep ostrenja tega objektivna pri nekim modelima fotoaparata ne bo delovao. Za dodatne informacije o združljivosti obiđite spletno mesto družbe Sony za svoje območje ali se obrnite na prodajalca izdelkov Sony ali lokalnega pooblaščenega serviserja izdelkov Sony.

Pritisnite gumb za zaklep ostrenja v načinu AF, da prekličete način AF. Motiv je izostren, zato lahko sprostite zaklop. Sprostite gumb za zaklep ostrenja, pri tem pa do polovice pritisnite sprožilno, da znova zaženete način AF.

Tehnični podatki

Ime izdelka (ime modela)	FE 16-35mm F2.8 GM (SEL1635GM)
Goriščna razdalja (mm)	16–35
Goriščna razdalja, enakovredna formatu 35 mm*1 (mm)	24–52,5
Skupine/elementi objektivna	13–16
Viđni kot 1*2	107°–63°
Kot pogleda 2*2	83°–44°
Najmanjše ostrenje*3 (m (čevlji))	0,28 (0,92)
Največja povečava (X)	0,19
Najmanjša odprtina zaslonke	f/22
Premer filtra (mm)	82
Mere (največji premer × višina) (pribl., mm (palci))	88,5 × 121,6 (3 1/2 × 4 7/8)
Teža (pribl., g (oz))	680 (24)
Funkcija kompenzacije tresenja	Ne

*1 To je goriščna razdalja, enakovredna formatu 35 mm, pri digitalnih fotoaparatih z nameščenim izmenljivim objektivom, ki so opremljeni s slikovnim senzorjem velikosti APS-C.

*2 Kot pogleda 1 je vrednost za fotoaparate formata 35 mm, kot pogleda 2 pa je vrednost za digitalne fotoaparate z izmenljivimi objektivimi s slikovnim senzorjem velikosti APS-C.

*3 Najmanjša razdalja ostrenja je razdalja od slikovnega senzorja do objekta.

- Pri nekim mehanizmih objektivov se lahko goriščna razdalja spremeni s spremembo razdalje snemanja. Navedene goriščne razdalje veljajo, ko je način izostritve nastavljen na neskončno.

Priloženi elementi (Številka v oklepajih označuje število priloženih delov.) Objektiv (1), pokrov na sprednji strani objektivna (1), pokrov na zadnji strani objektivna (1), senčilo objektivna (1), torbica za objektiv (1), komplet tiskane dokumentacije

Oblika in tehnični podatki se lahko spremenijo brez obvestila.

α in G sta blagovni znamki družbe Sony Corporation.

Srpski

U ovom priručniku za upotrebu objašnjeno je kako se koriste objektivni. Mere opreza koje su zajedničke za sve objektivne, kao što su napomene o korišćenju, možete pronaći u posebnom dokumentu koji se bavi merama opreza pre korišćenja. Obavezno pročitajte oba dokumenta pre korišćenja objektivna.

Ovaj objektiv je osmišljen za fotoaparate sa E-bajonetom. Ne možete ga koristiti na fotoaparatom sa A-bajonetom.

Objektiv FE 16–35 mm F2,8 GM je kompatibilan sa raznim senzorima slike formata 35 mm. Fotoaparatom koji je opremljen senzorom slike formata 35 mm može da bude podešen i da snima u veličini APS-C.

Detaljnije informacije o načinu podešavanja fotoaparata možete da vidite u njegovom priručniku za upotrebu.

Više informacija o kompatibilnosti potražite na veb-sajtu kompanije Sony u vašem području ili se obratite Sony prodavcu ili lokalnom ovlašćenom Sony servisu.

Napomene o korišćenju

- Kada nosite fotoaparatom sa postavljenim objektivom, uvek držite čvrsto i fotoaparatom i objektivom.
- Nemojte objektiv držati za deo koji se izvlači prilikom zumiranja.
- Ovaj objektiv nije vodootporan, mada je osmišljen tako da bude zaštićen od prašine i prskanja. Ako objektiv koristite na kiši, držite ga dalje od kišnih kapi.

Mere opreza pri upotrebi blica

- Kada koristite blic, uvek uklonite senilo za objektiv i snimajte na udaljenosti od najmanje 1 m od objekta. Sa određenom kombinacijom objektivna i blica, objektiv može da delimično zakloni njegovu svetlost, što može da dovede do pojave senke na dnu slike.

Vinjetiranje

- Kada koristite objektiv, uglovi ekrana mogu da postanu tamniji od sredine. Da biste umanjili posledice tog fenomena (koji se naziva vinjetiranje), smanjite otvor blende za 1 do 2 vrednosti.

A Identifikacija delova

- Oznaka za senilo za objektiv
- Prsten za fokusiranje
- Prsten za zumiranje
- Skala fokusne dužine
- Oznaka fokusne dužine
- Kontakti objektivna*
- Senilo za objektiv
- Dugme za otpuštanje senila
- Dugme za zadržavanje fokusa
- Prekidač za režim fokusa
- Oznaka za postavljanje
- Gumeni prsten bajoneta objektivna

* Nemojte da dodirujete kontakte objektivna.

B Postavljanje i skidanje objektivna

Postavljanje objektivna (pogledajte sliku B-1.)

1 Uklonite zadnji i prednji poklopac za objektiv i poklopac kućišta fotoaparata.

- Prednji poklopac za objektiv možete da postavite/ skinete na dva načina, (1) i (2). Kada poklopac za objektiv postavljate/skidate sa postavljenim senilom za objektiv, koristite metod (2).

2 Poravnajte belu oznaku na telu objektivna sa belom oznakom na fotoaparatu (oznaka za postavljanje), zatim umetnite objektiv u bajonet fotoaparata i rotirajte ga u smeru kazaljke na satu dok se ne zaključa.

- Ne pritisnite dugme za skidanje objektivna na fotoaparatu kada je postavljen objektiv.
- Ne postavljajte objektiv pod uglom.

Uklanjanje objektivna (pogledajte sliku B-2.)

Dok držite pritisnuto dugme za skidanje objektivna na fotoaparatu, rotirajte objektiv u smeru suprotnom od kretanja kazaljki na satu dok se ne zaustavi, a zatim ga skinite.

C Postavljanje senila za objektiv

Preporučujemo vam da koristite senilo za objektiv da biste umanjili odsjaj na objektivu i obezbedili maksimalan kvalitet slike.

Poravnajte crvenu liniju na senilu za objektiv sa crvenom linijom na objektivu (oznaka za senilo za objektiv), zatim umetnite senilo za objektiv u bajonet i rotirajte ga u smeru kretanja kazaljki na satu dok ne klikne na mesto i crvena tačka na senilu ne bude poravnata sa crvenom linijom na objektivu.

- Ako ne okrenete senilo za objektiv dok ne klikne na svoje mesto, njegova senka se može pojaviti na snimljenim slikama.
- Kada koristite blic ugrađen u fotoaparatom ili spoljni blic postavljen na fotoaparatom, uklonite senilo za objektiv da biste sprečili da zakloni svetlost blica.
- Prilikom odlaganja, postavite senilo za objektiv u obrnuti položaj.

Skidanje senila sa objektivna

Dok držite pritisnuto dugme za skidanje na senilu za objektiv, rotirajte senilo u smeru suprotnom od smera kretanja kazaljki na satu.

D Zumiranje

Rotirajte prsten za zumiranje na željenu žižnu daljinu.

E Fokusiranje

- Prekidač za izbor režima fokusa ovog objektivna ne funkcioniše na nekim modelima fotoaparata. Više informacija o kompatibilnosti potražite na veb-sajtu kompanije Sony u vašem području ili se obratite Sony prodavcu ili lokalnom ovlašćenom Sony servisu.

Promena režima AF (automatsko fokusiranje)/MF (ručno fokusiranje)

Režim fokusa možete da izaberete između AF i MF na objektivu.

Za snimanje u režimu AF, i fotoaparatom i objektiv treba da budu podešeni na AF. Za snimanje u režimu MF, fotoaparatom ili objektiv ili oba treba da budu podešeni na MF.

Podešavanje režima fokusiranja na objektivu Pomerite prekidač za režim fokusa u odgovarajući režim, AF ili MF (1).

- Pogledajte priručnik za upotrebu fotoaparata da biste podesili njegov režim fokusiranja.
- U režimu MF, okrenite prsten za fokusiranje da biste prilagodili fokus (2) dok gledate kroz tražilo.

Korišćenje fotoaparata opremljenog kontrolnim dugmetom AF/MF

- Pritiskom na kontrolno dugme AF/MF u režimu AF, možete da privremeno predete na režim MF.
- Pritiskom na kontrolno dugme AF/MF u režimu MF, možete da privremeno predete na režim AF ako je objektiv podešen na AF a fotoaparatom na MF.

F Korišćenje dugmadi za zadržavanje fokusa

- Dugme za zadržavanje fokusa ovog objektivna ne funkcioniše na nekim modelima fotoaparata. Više informacija o kompatibilnosti potražite na veb-sajtu kompanije Sony u vašem području ili se obratite Sony prodavcu ili lokalnom ovlašćenom Sony servisu.

Pritisnite dugme za zadržavanje fokusa u AF režimu da biste otkazali AF. Fokus je fiksiran, pa možete da otpustite okidač na fiksirani fokus. Otpustite dugme za zadržavanje fokusa kada pritisnete okidač do pola da biste ponovo pokrenuli AF režim.

Specifikacije

Naziv proizvoda (Naziv modela)	FE 16–35 mm F2,8 GM (SEL1635GM)
Žižna daljina (mm)	16–35
Ekvivalentno fokusnoj dužini od 35 mm*1 (mm)	24–52,5
Grupe sočiva – elementi	13–16
Ugao gledanja 1*2	107°–63°
Ugao gledanja 2*2	83°–44°
Najmanji fokus*3 (m (stope))	0,28 (0,92)
Maksimalno uvećanje (X)	0,19
Minimalni otvor blende	f/22
Prečnik filtera (mm)	82
Dimenzije (maksimalni prečnik × visina) (pribl., mm (inč))	88,5 × 121,6 (3 1/2 × 4 7/8)
Masa (pribl., g (oz))	680 (24)
Funkcija kompenzacije podrhtavanja	Ne

*1 Ovo je fokusna dužina ekvivalentna formatu od 35 mm kada je postavljen na digitalni fotoaparatom sa izmenljivim objektivom koji je opremljen senzorom slike veličine APS-C.

*2 Ugao gledanja 1 je vrednost za fotoaparate formata 35 mm, a ugao gledanja 2 je vrednost za digitalne fotoaparate sa zamenljivim objektivom opremljene senzorom slike veličine APS-C.

*3 Minimalni fokus je rastojanje od senzora slike do objekta.

- U zavisnosti od mehanizma objektivna, žižna daljina može da se promeni u skladu sa promenama udaljenosti u toku fotografisanja. Navedene žižne daljine su date pod pretpostavkom da je objektiv fokusiran na beskonačno.

Stavke koje se dobijaju (Broj u zagradama označava količinu te stavke u pakovanju.)

objektiv (1), prednji poklopac za objektiv (1), zadnji poklopac za objektiv (1), senilo za objektiv (1), futrola za objektiv (1), štampana dokumentacija

Dizajn i specifikacije su podložni promenama bez najave.

α i G su zaštićeni znakovi kompanije

Sony Corporation.