

## S izmjenjivim objektivom Izmenljivi objektiv Zamenljivi objektiv

Upute za rad  
Navodila za uporabo  
Uputstvo za upotrebu

The Help Guide may not be available in all languages.  
All available manuals can be found on:  
<https://www.sony.co.uk/electronics/support/lenses-e-mount-lenses/sel24105g#manuals>

G

FE 24-105mm  
F4 G OSS

E-mount

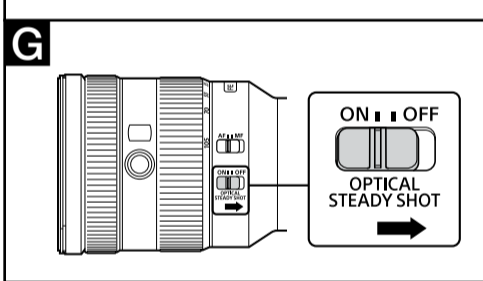
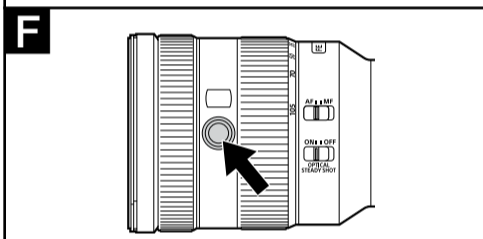
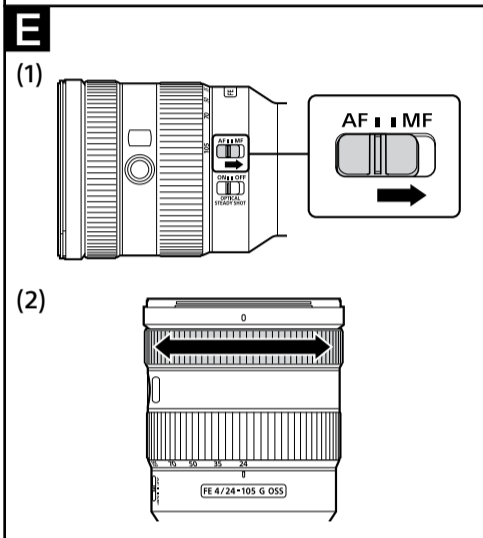
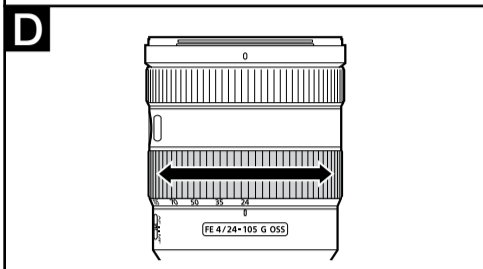
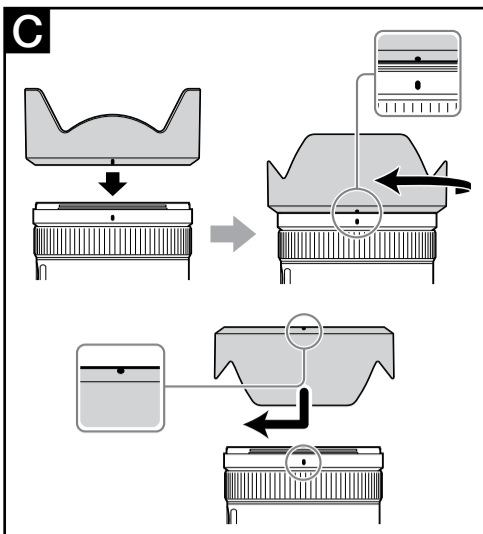
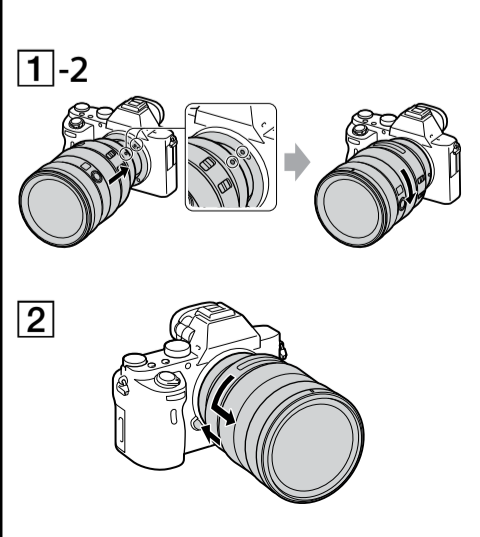
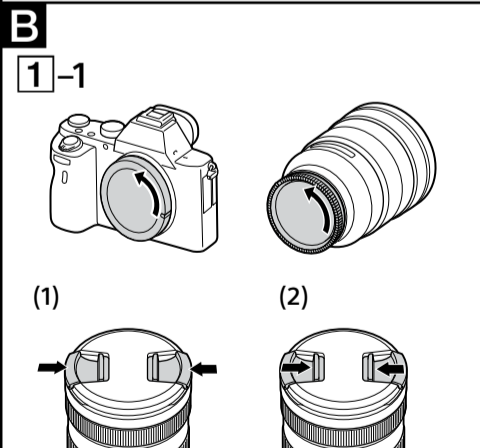
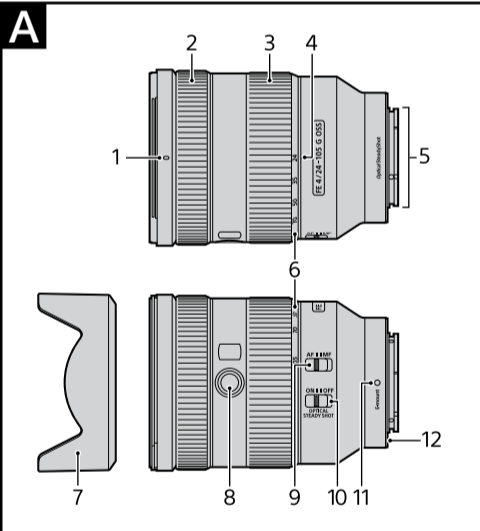
α

SEL24105G



4695033010

<http://www.sony.net/>  
©2017 Sony Corporation  
Printed in Czech Republic



### Hrvatski

U ovom priručniku s uputama objašnjeno je kako se koriste objektiv. Mjere opreza uobičajene za sve objektiv, poput napomena o upotrebi, nalaze se u posebnom dokumentu „Mjere opreza prije upotrebe“. Prije upotrebe objektiv obavezno pročitajte oba dokumenta.

Ovaj je objektiv osmišljen za fotoaparate sa sustavom navoja E-mount. Ne možete ga koristiti na fotoaparatom sa A-nosačem. Objektiv FE 24-105mm F4 G OSS je kompatibilan s asortimanom slikovnih senzora formata 35 mm. Fotoaparat opremljen slikovnim senzorom formata 35 mm može se postaviti i za snimanje u veličini APS-C. Pojednostavljenosti o postavljanju fotoaparata potražite u njegovom priručniku s uputama.

Dodatne informacije o kompatibilnosti potražite na web-mjestu tvrtke Sony za svoje područje ili se obratite svojem prodavaču proizvoda tvrtke Sony ili ovlaštenom lokalnom servisu tvrtke Sony.

### Napomene o upotrebi

- Ne ostavljajte objektiv izložen suncu ili jarkom izvoru svjetlosti. Može doći do unutarnjeg kvara kućišta fotoaparata i objektiv, dima ili požara zbog fokusiranja svjetlosti. Ako morate ostaviti objektiv na sunčevom svjetlu, obavezno stavite poklopac za objektiv.
- Prilikom snimanja prema suncu, sunce treba biti potpuno izvan kuta gledanja. U suprotnom sunčeve zrake mogu koncentrirati žarište unutar fotoaparata i dovesti do dima ili požara. Ako je sunce djelomično izvan kuta gledanja, također može doći do dima ili požara.
- Prilikom nošenja fotoaparata s pričvršćenim objektivom, uvijek čvrsto držite i fotoaparat i objektiv.
- Nemojte držati dio objektiv koji tijekom zumiranja izlazi iz fotoaparata.
- Objektiv nije vodootporan iako je dizajniran da bude otporan na prašinu i prskanje. Ako koristite objektiv na kiši i u sličnim uvjetima, pazite da kapi kiše ne dospiju na objektiv.

### Mjere opreza pri upotrebi bljeskalice

- S ovim objektivom ne možete upotrebljavati ugrađenu bljeskalicu fotoaparata. Upotrijebite vanjsku bljeskalicu (prodaje se zasebno).
- Pri upotrebi bljeskalice objektiv može djelomično zakloniti svjetlo bljeskalice i u dnu slike može se pojaviti sjena.

### Vinjetiranje

- Pri upotrebi objektiv kutovi zaslona postaju tamniji od središta. Kako bi se ova pojava (koja se naziva vinjetiranje) smanjila, zatvorite otvor blende za 1 do 2 koraka.

### A Identifikacija dijelova

- Oznaka sjenila za objektiv
- Prsten za fokusiranje
- Prsten za zumiranje
- Oznaka žarišne duljine
- Leće objektiv\*
- Skala žarišne duljine
- Sjenila za objektiv
- Gumb za zadržavanje fokusa
- Gumb za način fokusiranja
- Prekidač za kompenzaciju podrhtavanja
- Oznaka za postavljanje
- Gumeni prsten za postavljanje objektiv

\* Nemojte dodirivati kontakte za objektiv.

### B Pričvršćivanje/uklanjanje objektiv

#### Pričvršćivanje objektiv (pogledajte ilustraciju B-1.)

#### 1 Skinite stražnji i prednji poklopac objektiv i poklopac kućišta fotoaparata.

- Prednji poklopac objektiv možete pričvrstiti/ukloniti na dva načina, (1) i (2). Ako pričvršćujete/uklanjate poklopac objektiv dok je sjenilo za objektiv pričvršćeno, postupite na način (2).

#### 2 Oznaku bijele boje na cijevi objektiv poravnajte s oznakom bijele boje na fotoaparatu (oznaka za postavljanje), a zatim umetnite objektiv u sklop za postavljanje na fotoaparatu i okrećite ga u smjeru kretanja kazaljki na satu dok ne sjedne na mjesto.

- Pri postavljanju objektiv nemojte pritisnuti gumb za otpuštanje objektiv na fotoaparatu.
- Nemojte postavljati objektiv pod kutom.

### Skidanje objektiv

#### (pogledajte ilustraciju B-2.)

Dok držite pritisnutim gumb za otpuštanje objektiv na fotoaparatu, okrećite objektiv u smjeru suprotnom od kretanja kazaljke na satu dok se ne zaustavi, a zatim skinite objektiv.

### C Pričvršćivanje sjenila za objektiv

Preporučuje se upotreba sjenila za objektiv radi smanjenja bljeska i postizanja maksimalne kvalitete slike.

Poravnajte crvenu crtu na sjenilu za objektiv s crvenom crtom na objektivu (oznaka sjenila), a zatim umetnite sjenilo za objektiv u sklop za postavljanje objektiv na fotoaparatu i okrećite ga u smjeru kazaljke na satu dok ne sjedne na svoje mjesto i dok se crvena točka na sjenilu za objektiv ne poravnava s crvenom linijom na objektivu.

- Kada upotrebljavate ugrađenu bljeskalicu ili vanjsku bljeskalicu pričvršćenu na fotoaparat, uklonite sjenilo za objektiv kako biste izbjegli blokiranje svjetla bljeskalice.

- Pri pohranjivanju sjenilo za objektiv pričvrstite na objektiv stražnjom stranom.

### D Zumiranje

Okrenite prsten za zumiranje na željenu žarišnu duljinu.

### E Izoštavanje

- Prekidač za način izoštavanja na ovom objektivu ne radi s nekim modelima fotoaparata. Dodatne informacije o kompatibilnosti potražite na web-mjestu tvrtke Sony za svoje područje ili se obratite svojem prodavaču proizvoda tvrtke Sony ili ovlaštenom lokalnom servisu tvrtke Sony.

### Promjena načina AF (automatsko izoštavanje) / MF (ručno izoštavanje)

Na objektivu je moguća izmjena načina izoštavanja između automatskog (AF) i ručnog izoštavanja (MF). Za fotografiranje automatskim načinom fokusiranja (AF) potrebno je postaviti fotoaparat i objektiv na AF. Za fotografiranje ručnim načinom fokusiranja (MF), potrebno je postaviti fotoaparat, objektiv ili oboje na MF.

### Postavljanje načina fokusiranja na objektivu Postavite prekidač za način fokusiranja u odgovarajući način, AF ili MF (1).

- Upute o postavljanju načina fokusiranja na fotoaparatu potražite u priručnicima za fotoaparat.
- U načinu MF okrenite prsten za fokusiranje da podestite fokus (2) dok gledate kroz tražilicu itd.

### Korištenje fotoaparata koji posjeduje upravljački gumb za AF/MF

- Pritiskom na upravljački gumb za AF/MF tijekom snimanja u načinu AF, možete privremeno promijeniti način u MF.
- Pritiskom na upravljački gumb za AF/MF tijekom snimanja u načinu MF možete privremeno promijeniti način u AF ako je objektiv postavljen na AF, a fotoaparat na MF.

### F Upotreba gumba za zadržavanje izoštavanja

- Gumb za zadržavanje fokusa na ovom objektivu ne radi s nekim modelima fotoaparata. Dodatne informacije o kompatibilnosti potražite na web-mjestu tvrtke Sony za svoje područje ili se obratite svojem prodavaču proizvoda tvrtke Sony ili ovlaštenom lokalnom servisu tvrtke Sony.

Pritisnite gumb za zadržavanje fokusa u automatskom načinu izoštavanja (AF) kako biste poništili automatsko izoštavanje (AF). Izoštavanje je fiksirano pa možete otpustiti zatvarač na fiksirano izoštavanje. Kako biste ponovno pokrenuli automatski način izoštavanja (AF), otpustite gumb za zadržavanje fokusa i istodobno pritisnite gumb prekidača do pola.

### G Upotreba funkcije kompenzacije trešnje

#### Prekidač za kompenzaciju podrhtavanja

- ON: Kompenzira trešnju fotoaparata.
- OFF: Ne kompenzira podrhtavanje fotoaparata. Kada snimate s tronošca, preporučujemo postavljanje prekidača kompenzacije podrhtavanja fotoaparata na OFF.

### Specifikacije

Naziv proizvoda (Naziv modela)	FE 24-105mm F4 G OSS (SEL24105G)
Žarišna duljina (mm)	24 - 105
Žarišna duljina ekvivalentna 35 mm*1 (mm)	36 - 157,5
Grupe-elementi objektiv	14 - 17
Kut gledanja 1*2	84° - 23°
Kut gledanja 2*2	61° - 15°
Minimalni fokus*3 (m)	0,38 (1,25)
Maksimalno povećanje (X)	0,31
Minimalni otvor blende	f/22
Promjer filtra (mm)	77
Dimenzije (maksimalni promjer x visina) (približno, mm)	83,4 x 113,3 (3 3/8 x 4 1/2)
Težina (približno, g)	663 (23,4)
Funkcija poništavanja trešnje	Da

\*1 Ovo je žarišna daljina ekvivalentna 35-milimetarskom formatu kada se postavi na digitalni fotoaparat s izmjenjivim objektivom opremljen slikovnim senzorom veličine APS-C.

\*2 Kut gledanja 1 vrijednost je za fotoaparate formata 35 mm, a kut gledanja 2 vrijednost je za digitalne fotoaparate s izmjenjivim objektivima opremljene slikovnim senzorom veličine APS-C.

\*3 Minimalno fokusiranje udaljenost je od slikovnog senzora do objekta. Minimalni fokus je 0,41 m (1,35 stopa) pri srednjem rasponu pomicanja (otprilike 70 mm).

- Ovisno o mehanizmu objektiv, žarišna duljina može se promijeniti sa svakom promjenom udaljenosti snimanja. Za iznad navedene žarišne duljine pretpostavlja se da je objektiv izoštren na beskonačnost.

Isporučne stavke (Broj u zagradi označava broj komada.)

Objektiv (1), prednji poklopac za objektiv (1), stražnji poklopac za objektiv (1), sjenilo za objektiv (1), torbica za objektiv (1), komplet tiskane dokumentacije

Dizajn i specifikacije podložne su promjenama bez prethodne obavijesti.

α i G zaštitni su znaci tvrtke Sony Corporation.

### Slovenščina

V tem priručniku z navodili je opisana uporaba objektivov. Previdnostne ukrepe za vse objektiv, kot so opombe glede uporabe, najdete v ločenem dokumentu o previdnostnih ukrepih pred uporabo. Pred uporabo objektiv preberite oba dokumenta.

Ta objektiv je zasnovan za fotoaparate z nastavkom E-mount. Objektiv ne morete uporabljati na fotoaparatih z nastavkom A-mount. Objektiv FE 24-105mm F4 G OSS je združljiv s paletu slikovnih senzorjev 35-milimetrskega formata. Fotoaparat s 35-milimetrskim slikovnim senzorjem lahko nastavite tudi tako, da fotografira pri velikosti APS-C.

Podrobnosti o nastavitvi fotoaparata najdete v navodilih za uporabo fotoaparata.

Za dodatne informacije o združljivosti obiščite spletno mesto družbe Sony za svoje območje ali se obrnite na prodajalca izdelkov Sony ali lokalnega pooblaščenega serviserja izdelkov Sony.

### Opombe o uporabi

- Objektiv ne izpostavlja te svetlobi ali drugemu močnemu svetlobnemu viru. Zaradi učinka koncentriranja svetlobe na enem mestu lahko pride do notranje okvare fotoaparata in objektiv, dima ali vžiga. Če morate zaradi okoliščin pustiti objektiv na sončni svetlobi, ne pozabite nataktni pokrova objektiv.
- Če fotografirate proti soncu, poskrbite, da bo sonce povsem izven zornega kota. Sicer se lahko sončni žarki skoncentrirajo v goriščnici v notranjosti fotoaparata in povzročijo dim ali vžig. Če je sonce rahlo zunaj vidnega kota, lahko prav tako povzroči dim ali vžig.
- Ko prenašate fotoaparat z nameščenim objektivom, vedno skrbno držite tako fotoaparat kot tudi objektiv.
- Ne držite objektiv za del, ki je podaljšan pri zoomu.
- Objektiv ni vodotesen, je pa zasnovan tako, da je odporen na prah in kaplje. Če med uporabo fotoaparata dežuje ipd., pazite, da vodne kapljice ne padajo na objektiv.

### Previdnostni ukrepi pri uporabi bliskavice

- S tem objektivom ne morete uporabiti bliskavice, vgrajene v fotoaparat. Uporabite zunanjo bliskavico (naprodaj posebej).
- Ko uporabljate bliskavico, lahko objektiv delno zastira svetlobo bliskavice, kar povzroči senco na dnu slike.

### Vinjetiranje

- Pri uporabi objektiv postanejo vogali zaslona temnejši od središča. Če želite omiliti ta pojav, imenovan vinjetiranje, zaprite zaslonko za eno ali dve stopnji.

### A Deli izdelka

- Oznaka senčila objektiv
- Obroč za ostrenje
- Obroč za zoom
- Oznaka goriščne razdalje
- Kontakti za objektiv\*
- Lestvica goriščne razdalje
- Senčilo objektiv
- Gumb za zaklep ostrenja
- Stikalo načina ostrenja
- Stikalo za kompenzacijo tresenja
- Oznaka namestitve
- Gumijasti obroček namestitve objektiv

\* Ne dotikajte se kontaktov objektiv.

### B Nameščanje in odstranjevanje objektiv

#### Nameščanje objektiv (glejte sliko B-1)

#### 1 Odstranite zadnji in sprednji pokrov objektiv ter zaščitni pokrov na ohišju fotoaparata.

- Sprednji pokrov objektiv lahko namestite/odstranite na dva načina, (1) in (2). Ko nameščate/odstranjujete pokrov objektiv z nameščenim senčilom objektiv, uporabite način (2).

#### 2 Poravnajte belo oznako na ohišju objektiv z belo oznako na fotoaparatu (oznaka namestitve), nato vstavite objektiv v ohišje objektiv na fotoaparatu in ga zavrtite v smeri urinega kazalca, da se zaskoči.

- Med nameščanjem objektiv ne pritisčajte gumba za odstranitev objektiv.
- Objektiv ne nameščajte pod kotom.

### Odstranjevanje objektiv (glejte sliko B-1)

Pritisnite in držite gumb za odstranitev objektiv na fotoaparatu, zavrtite objektiv v nasprotni smeri urnega kazalca, dokler se ne ustavi, in ga odstranite.

### C Pritrditev senčila objektiv

Priporočamo, da uporabite senčilo objektiv, da zmanjšate bleščanje in zagotovite najboljšo kakovost slike.

Poravnajte rdečo črto na senčilu objektiv z rdečo črto na objektivu (oznaka senčila), nato senčilo objektiv vstavite v ohišje objektiv in ga zavrtite v smeri urnega kazalca, dokler se ne zaskoči in rdeča plika na senčilu objektiv ni poravnana z rdečo črto na objektivu.

- Če uporabljate vgrajeno bliskavico fotoaparata ali zunanjo bliskavico, nameščeno na fotoaparat, odstranite senčilo objektiv, da preprečite blokiranje svetlobe bliskavice.

- Pri shranjevanju naj bo senčilo objektiv nameščeno na objektiv v obratni smeri.

### D Zoomiranje

Zavrtite obroč za zoom, da nastavite zeleno goriščno razdaljo.

### E Ostrenje

- Stikalo načina ostrenja tega objektiv pri nekaterih modelih fotoaparatom ne bo delovalo. Za dodatne informacije o združljivosti obiščite spletno mesto družbe Sony za svoje območje ali se obrnite na prodajalca izdelkov Sony ali lokalnega pooblaščenega serviserja izdelkov Sony.

### Preklapljanje med načinoma AF (samodejno ostrenje)/MF (ručno ostrenje)

Način ostrenja na objektivu lahko preklaplja med AF in MF. Pri fotografiranju s samodejnim ostrenjem (AF) morata biti fotoaparat in objektiv nastavljeni na AF. Za fotografiranje z nastavitvijo MF morate fotoaparat ali objektiv oziroma oba nastaviti na način MF.

### Nastavitev načina ostrenja na objektivu

Stikalo za način ostrenja premaknite na ustrezno oznako: AF ali MF (1).

- Navodila za nastavitev načina ostrenja v fotoaparatu so v priručnikih zanj.

- V načinu MF zavrtite obroč za ostrenje, da izostrite sliko (2), pri tem pa glejte skozi iskalo itd.

### Uporaba fotoaparata, opremljenega z gumbom za upravljanje načinov AF/MF

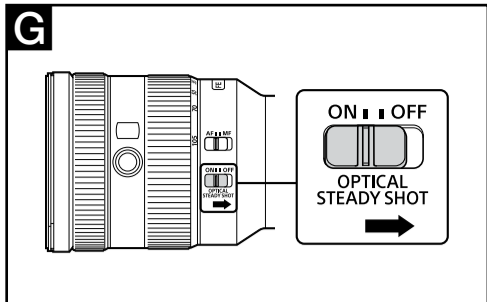
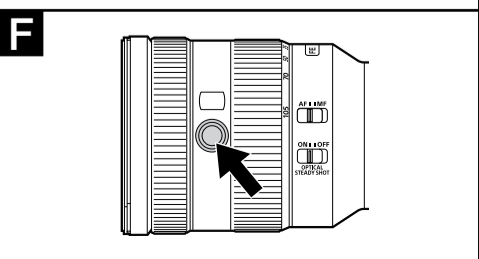
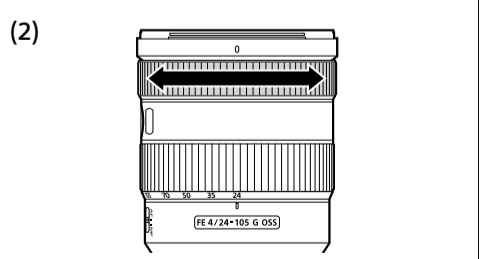
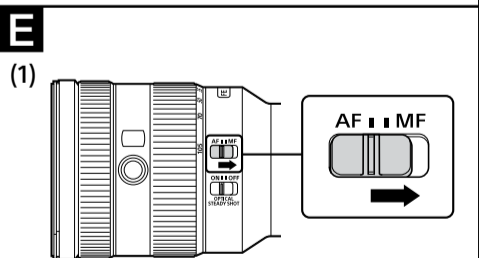
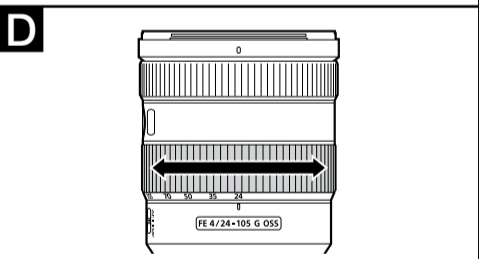
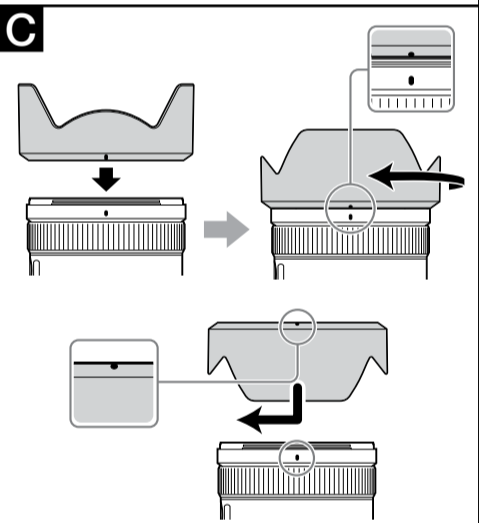
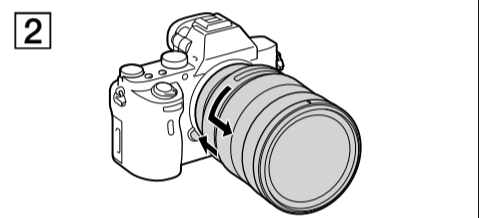
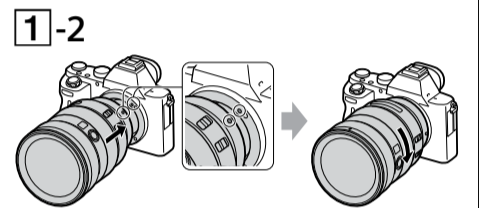
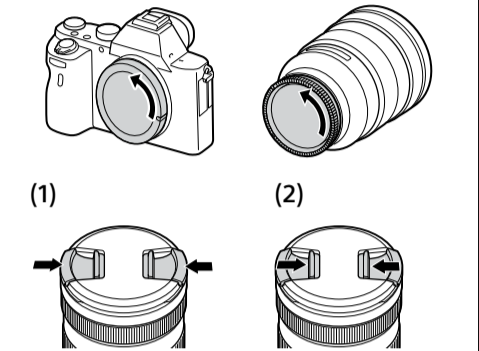
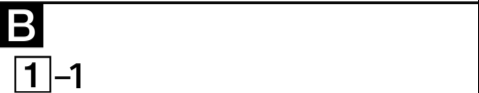
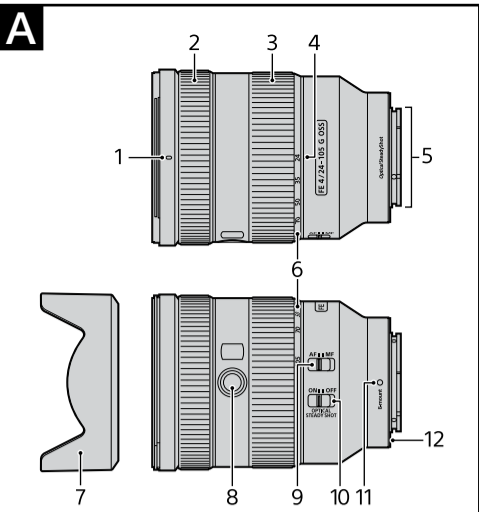
- Če med uporabo načina AF pritisnete gumb za upravljanje AF/MF, lahko začasno preklopite v način MF.
- Če med uporabo načina MF pritisnete gumb za upravljanje AF/MF, lahko začasno preklopite v način AF, kadar je objektiv nastavljen na AF, fotoaparat pa na MF.

### F Uporaba gumbov za zaklep ostrenja

- Gumb za zaklep ostrenja tega objektiv pri nekaterih modelih fotoaparatom ne bo deloval. Za dodatne informacije o združljivosti obiščite spletno mesto družbe Sony za svoje območje ali se obrnite na prodajalca izdelkov Sony ali lokalnega pooblaščenega serviserja izdelkov Sony.

Pritisnite gumb za zaklep ostrenja v načinu AF, da preključite način AF. Motiv je izostrjen, zato lahko sprostite zaklop. Sprostite gumb za zaklep ostrenja, pri tem pa do polovice pritisnite sprožilno, da znova zaženete način AF.





## Uporaba funkcije za kompenzaciju tresenja

### Stikalo za kompenzaciju tresenja

- ON: Izravna tresenje fotoaparata.
- OFF: ne izravna tresenja fotoaparata. Če snimate s stojalom, priporočamo, da stikalo za odpravljanje učinkov tresenja nastavite v položaj OFF.

### Tehnički podatki

Ime izdelka (ime modela)	FE 24-105mm F4 G OSS (SEL24105G)
Gorišćna razdalja (mm)	24-105
Gorišćna razdalja, enakovredna formatu 35 mm*1 (mm)	36-157,5
Skupine/elementi objektiv	14-17
Vidni kot 1*2	84-23°
Kot pogleda 2*2	61-15°
Najmanjše ostrenje*3 (m (čevlji))	0,38 (1,25)
Najvećja povečava (X)	0,31
Najmanjša odprtina zaslone	f/22
Premer filtra (mm)	77
Mere (najveći premer x visina) (pribl., mm (palci))	83,4 x 113,3 (3 3/8 x 4 1/2)
Teža (pribl., g (oz))	663 (23,4)
Funkcija kompenzacije tresenja	Da

\*1 To je gorišćna razdalja, enakovredna formatu 35 mm, pri digitalnih fotoaparatih s namešćenim izmenljivim objektivom, ki so opremljeni s slikovnim senzorjem velikosti APS-C.

\*2 Kot pogleda 1 je vrednost za fotoaparate formata 35 mm, kot pogleda 2 pa je vrednost za digitalne fotoaparate s izmenljivimi objektivima s slikovnim senzorjem velikosti APS-C.

\*3 Najmanjša razdalja ostrenja je razdalja od slikovnega senzora do objekta. Najmanjša razdalja ostrenja je 0,41 m (1,35 čevlja) pri srednjem rasponu zooma (okoli 70 mm).

• Pri nekaterih mehanizmih objektivov se lahko gorišćna razdalja spremeni s spremembo razdalje snemanja. Navedene gorišćne razdalje veljajo, ko je način izostritve nastavljen na neskončno.

Priloženi elementi (Številka v oklepajih označuje število priloženih delov.) Objektiv (1), pokrov na sprednji strani objektiv (1), pokrov na zadnji strani objektiv (1), senčilo objektiv (1), torbica za objektiv (1), komplet tiskane dokumentacije

Oblika in tehnički podatki se lahko spremenijo brez obvestila.

α in G sta blagovni znamki družbe Sony Corporation.

### Srpski

U ovom priručniku za upotrebu objašnjeno je kako se koriste objektiv. Mere opreza koje su zajedničke za sve objektiv, kao što su napomene o korišćenju, možete pronaći u posebnom dokumentu koji se bavi merama opreza pre korišćenja. Obavezno pročitajte oba dokumenta pre korišćenja objektiv.

Ovaj objektiv je osmišljen za fotoaparate sa E-bajonetom. Ne možete ga koristiti na fotoaparatima sa A-bajonetom. Objektiv FE 24-105mm F4 G OSS je kompatibilan sa raznim senzorima slike formata 35 mm. Fotoaparat koji je opremljen senzorom slike formata 35 mm može da bude podešen i da snima u veličini APS-C. Detaljnije informacije o načinu podešavanja fotoaparata možete da vidite u njegovom priručniku za upotrebu.

Više informacija o kompatibilnosti potražite na veb-sajtu kompanije Sony u vašem području ili se obratite Sony prodavcu ili lokalnom ovlašćenom Sony servisu.

### Napomene o korišćenju

- Ne ostavljajte objektiv izložen suncu ili izvoru jakog svetla. Zbog efekta fokusiranja svetla može doći do unutrašnjeg kvara kućišta fotoaparata i objektiv, dima ili vatre. Ako okolnosti nalažu da ostavite objektiv na suncu, obavezno postavite poklopac za objektiv.
- Kada snimate nasuprot suncu, pazite da sunce bude potpuno van vidnog ugla. U suprotnom, sunčevi zraci mogu da se skoncentrišu u fokusnoj tački unutar fotoaparata i da izazovu dim ili vatru. Ukoliko sunce bude neznatno van ugla gledanja, to takođe može da izazove dim ili vatru.
- Kada nosite fotoaparat sa postavljenim objektivom, uvek držite čvrsto i fotoaparat i objektiv.
- Nemojte objektiv držati za deo koji se izvlači prilikom zumiranja.
- Ovaj objektiv nije vodootporan, mada je osmišljen tako da bude zaštićen od prašine i prskanja. Ako objektiv koristite na kiši, držite ga dalje od kišnih kapi.

### Mere opreza pri upotrebi blica

- Sa ovim objektivom ne možete da koristite blic ugrađen u fotoaparat. Koristite spoljni blic (prodaje se zasebno).
- Kada koristite blic, objektiv može da delimično zakloni njegovu svetlost, što može dovesti do senke na dnu slike.

### Vinjetiranje

- Kada koristite objektiv, uglovi ekrana mogu da postanu tamniji od sredine. Da biste umanjili posledice tog fenomena (koji se naziva vinjetiranje), smanjite otvor blende za 1 do 2 vrednosti.

### Identifikacija delova

- 1 Oznaka za senilo za objektiv
- 2 Prsten za fokusiranje
- 3 Prsten za zumiranje
- 4 Oznaka fokusne dužine
- 5 Kontakti objektiv\*
- 6 Skala fokusne dužine
- 7 Senilo za objektiv
- 8 Dugme za zadržavanje fokusa
- 9 Prekidač za režim fokusa
- 10 Prekidač za kompenzaciju podrhtavanja
- 11 Oznaka za postavljanje
- 12 Gumeni prsten bajoneta objektiv

\* Nemojte da dodirujete kontakte objektiv.

### Postavljanje i skidanje objektiv

#### Postavljanje objektiv (pogledajte sliku B-1.)

- 1 Uklonite zadnji i prednji poklopac za objektiv i poklopac kućišta fotoaparata.
  - Prednji poklopac za objektiv možete da postavite/skinete na dva načina, (1) i (2). Kada poklopac za objektiv postavljate/skidate sa postavljenim senilom za objektiv, koristite metod (2).

- 2 Poravnajte belu oznaku na telu objektiv sa belom oznakom na fotoaparatu (oznaka za postavljanje), zatim umetnite objektiv u bajonet fotoaparata i rotirajte ga u smeru kazaljke na satu dok se ne zaključa.
  - Ne pritisnite dugme za skidanje objektiv na fotoaparatu kada je postavljen objektiv.
  - Ne postavljajte objektiv pod uglom.

#### Uklanjanje objektiv (pogledajte sliku B-2.)

Dok držite pritisnuto dugme za skidanje objektiv na fotoaparatu, rotirajte objektiv u smeru suprotnom od kretanja kazaljki na satu dok se ne zaustavi, a zatim ga skinite.

### Postavljanje senila za objektiv

Preporučujemo vam da koristite senilo za objektiv da biste umanjili odsjaj na objektivu i obezbedili maksimalan kvalitet slike.

Poravnajte crvenu liniju na senilu za objektiv sa crvenom linijom na objektivu (oznaka za senilo za objektiv), zatim umetnite senilo za objektiv u bajonet i rotirajte ga u smeru kretanja kazaljki na satu dok ne klikne na mesto i crvena tačka na senilu ne bude poravnata sa crvenom linijom na objektivu.

- Kada koristite blic ugrađen u fotoaparat ili spoljni blic postavljen na fotoaparat, uklonite senilo za objektiv da biste sprečili da zakloni svetlost blica.
- Prilikom odlaganja, postavite senilo za objektiv u obrnuti položaj.

### Zumiranje

Rotirajte prsten za zumiranje na željenu žižnu daljinu.

### Fokusiranje

- Prekidač za izbor režima fokusa ovog objektiv ne funkcioniše na nekim modelima fotoaparata. Više informacija o kompatibilnosti potražite na veb-sajtu kompanije Sony u vašem području ili se obratite Sony prodavcu ili lokalnom ovlašćenom Sony servisu.

### Promena režima AF (automatsko fokusiranje)/MF (ručno fokusiranje)

Režim fokusa možete da izaberete između AF i MF na objektivu. Za snimanje u režimu AF, i fotoaparat i objektiv treba da budu podešeni na AF. Za snimanje u režimu MF, fotoaparat ili objektiv ili oba treba da budu podešeni na MF.

**Podešavanje režima fokusiranja na objektivu**  
Pomerite prekidač za režim fokusa u odgovarajući režim, AF ili MF (1).

- Pogledajte priručnik za upotrebu fotoaparata da biste podesili njegov režim fokusiranja.
- U režimu MF, okrenite prsten za fokusiranje da biste prilagodili fokus (2) dok gledate kroz tražilo.

#### Korišćenje fotoaparata opremljenog kontrolnim dugmetom AF/MF

- Pritiskom na kontrolno dugme AF/MF u režimu AF, možete da privremeno predete na režim MF.
- Pritiskom na kontrolno dugme AF/MF u režimu MF, možete da privremeno predete na režim AF ako je objektiv podešen na AF a fotoaparat na MF.

### Korišćenje dugmadi za zadržavanje fokusa

- Dugme za zadržavanje fokusa ovog objektiv ne funkcioniše na nekim modelima fotoaparata. Više informacija o kompatibilnosti potražite na veb-sajtu kompanije Sony u vašem području ili se obratite Sony prodavcu ili lokalnom ovlašćenom Sony servisu.

Pritisnite dugme za zadržavanje fokusa u AF režimu da biste otkazali AF. Fokus je fiksiran, pa možete da otpustite okidač na fiksirani fokus. Otpustite dugme za zadržavanje fokusa kada pritisnete okidač do pola da biste ponovo pokrenuli AF režim.

### Korišćenje funkcije za kompenzaciju podrhtavanja

#### Prekidač za kompenzaciju podrhtavanja

- ON: Podrhtavanje fotoaparata se kompenzuje.
- OFF: Podrhtavanje fotoaparata se ne kompenzuje. Preporučujemo da prekidač za kompenzaciju podrhtavanja podesite na OFF kada snimate uz korišćenje stativa.

### Specifikacije

Naziv proizvoda (Naziv modela)	FE 24-105mm F4 G OSS (SEL24105G)
Žižna daljina (mm)	24-105
Ekvivalentno žižnoj daljini od 35 mm*1 (mm)	36-157,5
Grupe sočiva – elementi	14-17
Ugao gledanja 1*2	84°-23°
Ugao gledanja 2*2	61°-15°
Najmanji fokus*3 (m (stope))	0,38 (1,25)
Maksimalno uvećanje (X)	0,31
Minimalni otvor blende	f/22
Prečnik filtera (mm)	77
Dimenzije (maksimalni prečnik x visina) (pribl., mm (inč))	83,4 x 113,3 (3 3/8 x 4 1/2)
Masa (pribl., g (oz))	663 (23,4)
Funkcija kompenzacije podrhtavanja	Da

\*1 Ovo je fokusna dužina ekvivalentna formatu od 35 mm kada je postavljen na digitalni fotoaparat sa izmenljivim objektivom koji je opremljen senzorom slike veličine APS-C.

\*2 Ugao gledanja 1 je vrednost za fotoaparate formata 35 mm, a ugao gledanja 2 je vrednost za digitalne fotoaparate sa zamenljivim objektivom opremljene senzorom slike veličine APS-C.

\*3 Minimalni fokus je rastojanje od senzora slike do objekta. Minimalni fokus je 0,41 m (1,35 stopa) u srednjem rasponu zuma (oko 70 mm).

- U zavisnosti od mehanizma objektiv, žižna daljina može da se promeni u skladu sa promenama udaljenosti u toku fotografisanja. Navedene žižne daljine su date pod pretpostavkom da je objektiv fokusiran na beskonačno.

Stavke koje se dobijaju (Broj u zagradama označava količinu te stavke u pakovanju.)

Objektiv (1), prednji poklopac za objektiv (1), zadnji poklopac za objektiv (1), senilo za objektiv (1), futrola za objektiv (1), štampana dokumentacija

Dizajn i specifikacije su podložni promenama bez najave.

α i G su zaštićeni znakovi kompanije Sony Corporation.