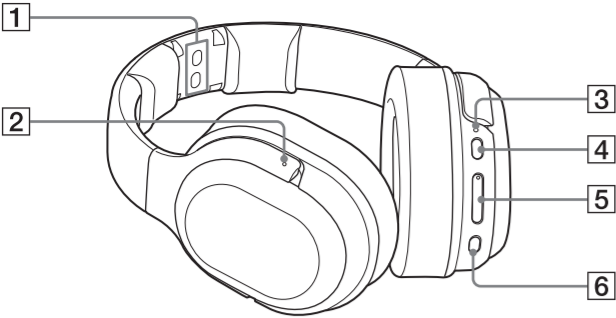
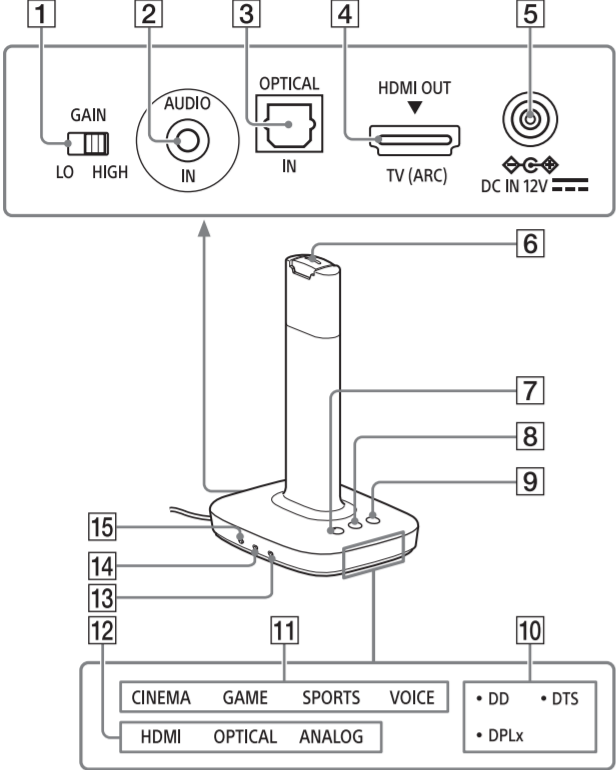




## A



## B



### Hrvatski

## Položaj i funkcija dijelova

Pojednosti o nazivima dijelova i funkcijama potražite u Vodiču za pomoć.

### Slušalice WH-L600R (Slika A)

- Kontakti za punjenje** Stavite slušalice na procesor poravnavajući svaki od kontakata za punjenje kako biste punili slušalice.
- Ispupčena točka (za razlikovanje lijeve strane)** Uskladite desnu Ⓢ i lijevu Ⓛ stranu slušalica sa svojim usima.
- Indikator napajanja/punjenja** Indikator svijetli zeleno kada je uključeno napajanje i svijetli crveno kada se slušalice pune.
- Gumb POWER (napajanje)** Pritisnite gumb otprilike 2 sekunde kako biste uključili ili isključili slušalice.
- Gumb VOL (jačina zvuka) +/-** Prilagodava jačinu zvuka.
- Gumb SOUND FIELD** Omogućuje odabir zvučnog polja.

### Procesor TMR-L600 (Slika B)

- Prekidač GAIN** Prilagodava pojačanje signala analognog audio ulaza.
- Priključak AUDIO IN** Dovodi analogne audio signale.
- Priključak OPTICAL IN** Dovodi optičke digitalne audio signale.
- Priključak HDMI (ARC)** Dovodi HDMI signale. Ovaj priključak kompatibilan je s tehnologijom ARC (Kanal za povrat zvuka).
- Priključak DC IN 12V** Spojite isporučeni adapter za izmjeničnu struju na ovaj priključak.
- Kontakti za punjenje** Stavite slušalice na procesor poravnavajući svaki od kontakata za punjenje kako biste punili slušalice.
- Gumb ⏻ (napajanje)/Indikator napajanja** Procesor se naizmjenično uključuje ili prelazi u stanje pripravnosti dok pritisćete gumb. Držite gumb pritisnutim 3 sekunde kako biste u potpunosti isključili procesor (isključivanje). Ovaj indikator svijetli bijelo kada je uključeno napajanje, narandžasto u stanju pripravnosti, a isključuje se kada se isključi napajanje.
- Gumb SOUND FIELD** Omogućuje odabir zvučnog polja.
- Gumb INPUT** Omogućuje odabir ulaza.
- Indikatori DECODE INFO** Indikator odabranog dekodera svijetli.
- Indikatori SOUND FIELD** Indikator odabranog načina rada za zvučno polje svijetli.
- Indikatori INPUT** Indikator odabranog ulaza svijetli.
- Prekidač CTRL FOR HDMI** Uključuje ili isključuje funkciju Kontrola za HDMI. Postavite prekidač na ON kada je procesor spojen na priključak HDMI (ARC) na TV-u pomoću HDMI kabela.
- Prekidač MATRIX** Uključuje ili isključuje funkciju dekodera matrice\*. \*Kada je zvučno polje CINEMA, GAME ili SPORTS, dostupan je dekodер matrice. Dekoder matrice proširuje signale audio ulaza na višekanalni format do 7.1 kanala. Više informacija potražite u Vodiču za pomoć.
- Prekidač COMPRESSION** Omogućuje odabir dinamičkog raspona.

## Otklanjanje poteškoća

Ako nađete na problem prilikom upotrebe sustava slušalica, prvo prođite kroz kontrolni popis u nastavku. Pogledajte Upute za upotrebu (isporučene zasebno), kao i Vodič za pomoć. Ako je problem i dalje prisutan, obratite se najbližem prodavaču proizvoda tvrtke Sony.

#### Iz slušalica se ne čuje zvuk TV-a

- Provjerite vrstu kabela i način povezivanja. Pojednosti potražite u odjeljku „Povezivanje TV-a” u Uputama za upotrebu.
- Kada povežete na priključak HDMI (ARC), provjerite sljedeće.
  - HDMI priključak spojenog TV-a ima oznaku „ARC”.
  - Funkcija Control for HDMI TV-a postavljena je na uključeno.
  - Prekidač CTRL FOR HDMI na procesoru postavljen je na ON.
- Namjestite postavku zvučnika na TV-u (BRAVIA) na Audio System. Pojednosti potražite u priručnicima priloženim uz TV.
- Povećajte jačinu zvuka na slušalicama.

#### Sustav se ne uključuje čak ni kada je TV uključen.

- Ako su procesor i TV spojeni samo optičkim digitalnim kablom, ne možete upotrebljavati funkciju povezivanja napajanjem.
- Provjerite je li HDMI kabl čvrsto spojen.
- Postavite prekidač CTRL FOR HDMI na ON na procesoru. TV mora podržavati funkciju Control for HDMI.
- Provjerite postavku audio izlaza na TV-u. Procesor se uključuje ili isključuje u kombinaciji s postavkom audio izlaza na TV-u. Pojednosti potražite u priručnicima priloženim uz TV.
- Kada su slušalice postavljene na kontakte za punjenje na procesoru, procesor se ne može uključiti.
- Ako se zvuk emitirao iz zvučnika TV-a kada ste zadnji put isključili, procesor se možda neće uključiti čak ni kada uključite TV ovisno o specifikacijama ili postavkama TV-a.

#### Procesor se isključuje kada isključite TV.

- Provjerite postavku prekidača CTRL FOR HDMI. Ako je prekidač CTRL FOR HDMI postavljen na ON, a HDMI je odabran za ulaz na procesoru, procesor se automatski isključuje.

#### Funkcija Kontrola za HDMI ne funkcionira ispravno.

- Provjerite HDMI priključak između procesora i TV-a. Pogledajte Upute za upotrebu (isporučene zasebno).
- Postavite funkciju Control for HDMI na TV-u. Pojednosti potražite u priručnicima priloženim uz TV.
- Ako iskopčate procesor iz izvora napajanja i ponovno ga ukopčate, pričekajte kraće vrijeme. Potrebno je više od 15 minuta kako biste ponovno mogli upravljati procesorom.

#### Izobličen ili isprekidan zvuk (ponekad sa šumom)

- Napunite bateriju slušalica. Ako je indikator napajanja i dalje isključen nakon što napunite bateriju, odnesite slušalice najbližem prodavaču proizvoda tvrtke Sony.
- Provjerite postoje li drugi bežični uređaji koji upotrebljavaju bežični frekvencijski pojas od 2.4 GHz te stvaraju li se elektromagnetski valovi iz mikrovalne pećnice u blizini.
- Promijenite položaj procesora.
- Kada je odabrana opcija „ANALOG” pomoću gumba INPUT, promijenite prekidač GAIN na procesoru na „LO”.
- Ako spojite priključak slušalica AV uređaja na priključak AUDIO IN na procesoru, smanjite jačinu zvuka na povezanom AV uređaju.
- Sustav je kompatibilan s 96 kHz. Postavite izlazni signal na 96 kHz na uređaju povezanom s procesorom. Prilikom ulaza signala od 192 kHz, možda će se kratko emitirati zvuk. To nije kvar.

#### Tihí zvuk

- Kada je odabrana opcija „ANALOG” pomoću gumba INPUT, promijenite prekidač GAIN na procesoru na „HIGH”.
- Ako spojite priključak slušalica AV uređaja na priključak AUDIO IN na procesoru, povećajte jačinu zvuka na povezanom AV uređaju.
- Povećajte jačinu zvuka slušalica.

#### Ne postíže se efekt surround zvuka

- Odaberite „CINEMA”, „GAME” ili „SPORTS” za način rada za zvučno polje.
- Zvuk koji se reprodukira nije višekanalni signal. Ovisno o postavci audio izlaza na TV-u ili HDMI uređaju, višekanalni signali smanjuju se na 2-kanalne kako bi se mogli emitirati. U tom slučaju, promijenite postavku na uređaju tako da se emitira višekanalni signal.

#### Ne postíže se 7.1-kanalni surround zvuk.

- Odaberite „CINEMA”, „GAME” ili „SPORTS” za način rada za zvučno polje.
- Dekoder matrice možda neće raditi, ovisno o formatu audio ulaza u procesor. Postavite prekidač MATRIX na ON.

#### Baterija se ne može puniti; indikator punjenja treperi.

- Provjerite priključke između slušalica i procesora.
- Nešto nije u redu s punjivom baterijom. Obratite se najbližem Sonyjevu distributeru.
- Punite bateriju pri temperaturi okoline između 5 °C i 35 °C (između 41 °F i 95 °F).

#### Iz slušalica se čuju zvučni signali.

- Provjerite slušalice prema odjeljku „Zvukovi upozorenja i zvukovi upravljanja” u „Mjerama opreza”.
- 

### Srpski

## Položaj i funkcija delova

Detalje o nazivima delova i funkcijama potražite u vodiču za pomoć.

### WH-L600R slušalice (slika A)

- Priključak za punjenje** Stavite slušalice na procesor i poravnajte priključke za punjenje da biste punili slušalice.
- Taktilna tačka (za razlikovanje leve strane)** Obratite pažnju na orijentaciju slušalica (desna Ⓢ i leva Ⓛ) prilikom stavljanja na uši.
- Indikator napajanja / punjenja** Ovaj indikator svetli zeleno kada je uključeno napajanje, a crveno dok se slušalice pune.
- Dugme POWER (napajanje)** Pritisnite ovo dugme i držite ga približno 2 sekunde da biste uključili ili isključili slušalice.
- Dugme VOL (jačina zvuka) +/-** Prilagodava jačinu zvuka.
- Dugme SOUND FIELD** Omogućava vam da izaberete zvučno polje.

### TMR-L600 procesor (slika B)

- Prekidač GAIN** Podešavanje pojačanja analognih ulaznih audio signala.
- Priključak AUDIO IN** Ulaz za analogne audio signale.
- Priključak OPTICAL IN** Ulaz za optičke digitalne audio signale.
- HDMI® (ARC) priključak** Ulaz za HDMI signale. Ovaj priključak je kompatibilan sa funkcijom ARC (Audio Return Channel).
- Priključak DC IN 12V** Priloženi adapter za naizmjeničnu struju povežite na ovaj priključak.
- Priključak za punjenje** Stavite slušalice na procesor i poravnajte priključke za punjenje da biste punili slušalice.
- Dugme ⏻ (napajanje)/indikator napajanja** Procesor se uključuje ili prelazi u u režim mirovanja kada pritisnete ovo dugme. Držite ovo dugme 3 sekunde da biste potpuno isključili procesor (isključivanje). Ovaj indikator svetli belo kada je uključeno napajanje, narandžasto u režimu mirovanja i isključuje se sa napajanjem.
- Dugme SOUND FIELD** Omogućava vam da izaberete zvučno polje.
- Dugme INPUT** Omogućava vam da izaberete ulaz.
- Indikatori DECODE INFO** Uključuje se indikator izabranog dekodera.
- Indikatori SOUND FIELD** Uključuje se indikator izabranog režima zvučnog polja.
- Indikatori INPUT** Uključuje se indikator izabranog ulaza.
- Prekidač CTRL FOR HDMI** Uključivanje/isključivanje funkcije Kontrola za HDMI. Postavite ovaj prekidač na ON kada je procesor povezan na priključak HDMI® (ARC) na TV-u pomoću HDMI® kabela.
- Prekidač MATRIX** Uključivanje/isključivanje funkcije matrice\* audio napajanja. \*Kada je režim zvučnog polja CINEMA, GAME ili SPORTS, dostupan je matični dekodер. Matični dekodер proširuje ulazne audio signale u višekanalni format, do 7.1 kanala. Detalje potražite u Vodiču za pomoć.
- Prekidač COMPRESSION** Omogućava vam da izaberete dinamički opseg.

## Rešavanje problema

Ako naidete na bilo kakve probleme pri korišćenju ovog sistema slušalica, koristite sledeću listu za proveru. Pogledajte uputstvo za upotrebu (isporučuje se odvojeno) i vodič za pomoć. Ako je problem i dalje prisutan, obratite se najbližem Sony prodavcu.

#### TV zvuk se ne emituje sa slušalica.

- Provjerite tip kabla i metod povezivanja. Detalje potražite u „Povezivanje TV-a” u uputstvu za upotrebu.
- Kada povezivanje obavljate pomoću HDMI® (ARC) priključka, provjerite sledeće.
  - HDMI® priključak povezanog TV-a označen je sa „ARC”.
  - Funkcija Control for HDMI na televizoru je uključena.
  - Prekidač CTRL FOR HDMI na procesoru je podešen na ON.
- Podesite podešavanja zvučnika na televizoru (BRAVIA) za audio-sistem. Detalje potražite u priručnicima koje ste dobili sa TV-om.
- Povećajte jačinu zvuka na slušalicama.

#### Sistem se ne uključuje čak ni kada je TV uključen.

- Ako su procesor i TV povezani samo optičkim digitalnim kablom, ne možete da koristite funkciju povezanog napajanja.
- Provjerite da li je HDMI® kabl čvrsto povezan.
- Prekidač CTRL FOR HDMI na procesoru podesite na ON. TV mora da podržava funkciju Control for HDMI.
- Provjerite postavku audio izlaza na TV-u. Procesor se uključuje ili isključuje u skladu sa postavkom audio izlaza na TV-u. Detalje potražite u priručnicima koje ste dobili sa TV-om.
- Kada slušalice stavite na priključak za punjenje na procesoru, ne možete da uključite procesor.
- Ako se zvuk reprodukovao pomoću TV zvučnika prilikom prethodnog isključivanja, procesor se možda neće uključiti čak i ako uključite TV, u zavisnosti od specifikacija ili postavki TV-a.

#### Procesor se isključuje kada isključite TV.

- Provjerite položaj prekidača CTRL FOR HDMI. Ako je prekidač CTRL FOR HDMI podešen na ON, a na procesoru je kao izlaz izabran HDMI®, procesor se automatski isključuje.

#### Funkcija Control for HDMI ne radi pravilno.

- Provjerite HDMI® vezu između procesora i TV-a. Pogledajte uputstvo za upotrebu (priloženo je odvojeno).
- Podesite funkciju Control for HDMI na televizoru. Detalje potražite u priručnicima koje ste dobili sa TV-om.
- Ako isključite procesor sa izvora napajanja i ponovo ga povežete, sačekajte malo. Potrebno je da prođe više 15 minuta pre nego što ponovo počnete da koristite procesor.

#### Izobličen ili isprekidan zvuk (ponekad sa bukom)

- Napunite bateriju slušalica. Ako je indikator napajanja i dalje isključen nakon što napunite bateriju, odnesite slušalice najbližem Sony prodavcu.
- Provjerite da nema drugih bežičnih uređaja koji koriste bežični frekventni opseg od 2,4 GHz, odnosno da mikrotalasna pećnica u blizini ne generiše elektromagnetne talase.
- Promenite položaj procesora.
- Kada je izabrano „ANALOG” pomoću dugmeta INPUT, prekidač GAIN na procesoru prebacite na „LO”.
- Ako priključak za slušalice AV uređaja povežete na bilo koji AUDIO IN priključak na procesoru, smanjite nivo jačine zvuka na povezanom AV uređaju.
- Ovaj sistem je kompatibilan sa 96 kHz. Izlazni signal na uređaju koji je povezan sa procesorom podesite na 96 kHz. Kada je ulazni signal 192 kHz, zvuk može nakratko da se reprodukuje. To nije kvar.

#### Nizak nivo zvuka

- Kada je izabrano „ANALOG” pomoću dugmeta INPUT, prekidač GAIN na procesoru prebacite na „HIGH”.
- Ako priključak za slušalice AV uređaja povežete na bilo koji AUDIO IN priključak na procesoru, povećajte nivo jačine zvuka na povezanom AV uređaju.
- Podignite jačinu zvuka u slušalicama.

#### Ne postíže se efekat surround zvuka

- Za režim zvučnog polja izaberite „CINEMA”, „GAME” ili „SPORTS”.
- Zvuk koji se reprodukuje nema višekanalni signal. U zavisnosti od postavke audio izlaza na TV-u ili HDMI® uređaju, višekanalni signali se prebacuju u 2-kanalni format radi reprodukcije. U tom slučaju, promenite postavku na uređaju tako da se reprodukuje višekanalni signal.

#### Ne postíže se 7.1-kanalni surround zvuk.

- Za režim zvučnog polja izaberite „CINEMA”, „GAME” ili „SPORTS”.
- Matični dekodер možda neće raditi u zavisnosti od formata audio ulaza u procesor. Prekidač MATRIX podesite na ON.

#### Baterija ne može da se puni; indikator punjenja treperi.

- Provjerite veze između slušalica i procesora.
- Nešto nije u redu sa punjivom baterijom. Obratite se najbližem Sony prodavcu.
- Bateriju punite pri ambijentalnoj temperaturi između 5°C i 35°C (41°F i 95°F).

#### Slušalice se oglašavaju zvučnim signalima.

- Provjerite slušalice tako što ćete pogledati odeljak „Zvučni signali upozorenja i radni zvučni signali” u poglavlju „Mere opreza”.