

Bežične stereo slušalice s mikrofonom s uklanjanjem buke

Bežične stereo slušalice sa mikrofonom i funkcijom smanjenja šuma

http://rd1.sony.net/help/mdr/wh1000xm3/h_zz/



DIGITAL NC



Bluetooth

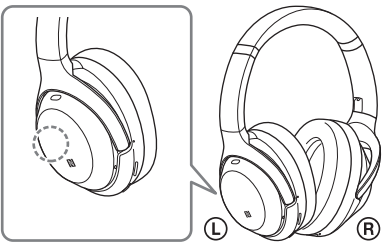


©2018 Sony Corporation

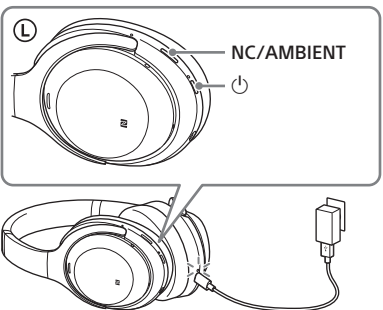
http://www.sony.net/

WH-1000XM3

A



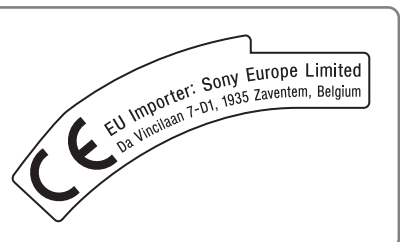
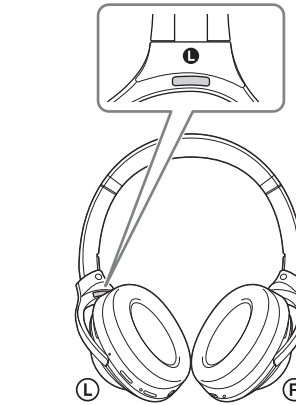
B



C



D



Hrvatski

Bežične stereo slušalice s mikrofonom s uklanjanjem buke

Nemojte postavljati uređaj u skućeni prostor kao što je polica za knjige ili ugrađena vitrina.

Nemojte dulje vrijeme izlagati baterije (komplet baterija ili ugrađene baterije) prekomjernoj toplini kao što je sunčeva svjetlost, vatra ili slično.

Nemojte rastavljati, otvarati ili isijecati sekundarne ćelije ili baterije. Ne izlažite ćelije ili baterije toplini ili vatri. Izbjegavajte čuvanje na izravnom sunčevom svjetlu. U slučaju curenja ćelije, ne dozvolite da tekućina dođe u kontakt s kožom ili očima. Ako dođe do kontakta, zahvaćeno područje isperite velikom količinom vode i potražite liječnički savjet. Sekundarne ćelije i baterije potrebno je napuniti prije upotrebe. Uvijek se pridržavajte uputa proizvođača ili priručnika za opremu za ispravne upute za punjenje.


Nakon dužih razdoblja pohrane, možda će biti neophodno napuniti ili isprazniti ćelije i baterije nekoliko puta kako bi se postigla maksimalna učinkovitost. Ispravno ih odlažite.

Obavijest za kupce: sljedeće informacije odnose se samo na opremu koja se prodaje u državama koje primjenjuju direktive EU-a

Ovaj je proizvod proizvela tvrtka Sony Corporation ili je proizveden u njezino ime. Uvoznik za EU: Sony Europe Limited. Upti o uvozniku za EU ili upiti povezani sa sukladnošću proizvoda u Europi šalju se ovlaštenom zastupniku proizvođača, Sony Belgium, bijkantoor van Sony Europe Limited, Da Vincilaan 7-D1, 1935 Zaventem, Belgija.

Ovime Sony Corporation izjavljuje da je ova oprema u skladu s Direktivom 2014/53/EU. Cijeli tekst EU-ove izjave o sukladnosti dostupan je na sljedećoj internetskoj adresi: http://www.compliance.sony.de/



 **Odlaganje iskorištenih baterija te električne i elektroničke opreme (primjenjivo u Europskoj uniji i drugim državama s odvojenim sustavima za prikupljanje otpada)**

Ovaj simbol na proizvodu, bateriji ili na pakiranju označava da se proizvod i baterija ne smiju odlagati kao kućanski otpad. Na određenim baterijama ovaj se simbol može pojaviti u kombinaciji s kemijskim simbolom. Kemijski simbol za olovo (Pb) dodan je ako baterija sadrži više od 0,004 % olova. Pravilnim odlaganjem takvih proizvoda i baterija pridonosite sprječavanju mogućih negativnih posljedica za okoliš i ljudsko zdravlje do kojih bi moglo doći neispravnim odlaganjem otpada. Recikliranjem materijala pridonosite očuvanju prirodnih resursa. Kada zbog sigurnosti, performansi ili integriteta podataka mora biti ugrađena u proizvod, bateriju smije mijenjati samo kvalificirani servisier. Kako biste osigurali pravilno postupanje s baterijom te električnom i elektroničkom opremom, proizvode po isteku vijeka trajanja odložite na odgovarajuće odlagalište za recikliranje električne i elektroničke opreme. Informacije o svim ostalim baterijama potražite u dijelu o sigurnom uklanjanju baterije iz proizvoda. Bateriju odložite na odgovarajuće odlagalište za recikliranje iskorištenih baterija. Dodatne informacije o recikliranju ovog proizvoda ili baterija zatražite od lokalne gradske uprave, komunalne službe za odlaganje otpada ili u trgovini u kojoj ste kupili proizvod ili baterije.

Oznaka CE valjana je isključivo u državama u kojima je zakonski propisana, prvenstveno u državama članicama EGP-a (Europskog gospodarskog prostora).

Glasan zvuk može utjecati na vaš sluh.

Ne upotrebljavajte jedinicu dok hodate, vozite automobil ili bicikl. U suprotnome možete izazvati nesreću.

Nemojte upotrebljavati na opasnom mjestu osim ako se može čuti okolni zvuk.

Proizvod nije vodootporan. Ako voda ili strani predmet uđu u jedinicu, mogu uzrokovati požar ili strujni udar. Ako voda ili strani predmet uđu u jedinicu, odmah prestanite s upotrebom i obratite se najbližem zastupniku tvrtke Sony. Pripazite da pažljivo pratite mjere opreza u nastavku.

– Upotreba u blizini umivaonika itd.
– Pazite da jedinica ne upadne u umivaonik ili spremnik s vodom.
– Upotreba na kiši, snijegu ili na vlažnim lokacijama
– Upotreba dok ste znojni
– Ako jedinicu dirate mokrim rukama ili ako je stave u džep vlažne odjeće, jedinica se može smočiti.

Za pojediniost u učinku dotičaja s ljudskim tijelom mobilnog telefona ili nekog drugog bežičnog uređaja koji spojen na jedinicu pročitajte upute bežičnog uređaja.

Ovaj proizvod sadrži magnetne koji mogu utjecati na elektrostimulator srca, defibrilator i ventile pumpe ili druge medicinske uređaje. Ne stavljajte ovaj proizvod blizu tih uređaja ili osobe koja upotrebljava bilo koji od tih uređaja. Savjetujte se s liječnikom prije upotrebe uređaja ako imate kakve nedoumice.

Ovaj proizvod sadrži magnetne. Stavljanje kartica s magnetima u blizinu proizvoda može utjecati na magnetizam kartice i onesposobiti je.

Napomena o statičkom elektricitetu
Statički elektricitet nakupljen u tijelu može uzrokovati blage trnce u ušima. Kao biste smanjili taj učinak, nosite odjeću koja je napravljena od prirodnih materijala, a koja poništava statički elektricitet.

Mjere opreza

O BLUETOOTH® komunikaciji

- Bluetooth bežična tehnologija radi u rasponu od 10 m. Maksimalna komunikacijska udaljenost može varirati ovisno o preprekama (ljudsko tijelo, metalni predmeti, zid itd.) ili elektromagnetskoj okolini.
- Bluetooth komunikacija možda neće biti moguća ili može doći do buke ili prekida zvuka u sljedećim uvjetima:
 - ako se između jedinice i Bluetooth uređaja nalazi osoba; Ovaj problem možete riješiti postavljanjem Bluetooth uređaja tako da je okrenut prema anteni jedinice.
 - ako između jedinice i Bluetooth uređaja postoji prepreka poput metalnog predmeta ili zida;
 - upotrebljava se Wi-Fi uređaj ili mikrovalna rerna ili se mikrovalovi ispuštaju u blizini jedinice;
 - Za razliku od upotrebe na zatvorenom, na upotrebu na otvoreno može malo utjecati odbijanje signala o zid, pod ili strop, što može češće uzrokovati prekid zvuka od upotrebe na zatvorenom.
 - Antena je ugrađena u jedinicu kao što je prikazano slikom (sl. **A**). Osjetljivost Bluetooth komunikacija možete poboljšati uklanjanjem prepreka između povezanog Bluetooth uređaja i antene jedinice.
- Bluetooth i Wi-Fi (IEEE802.11b/g/n) uređaji upotrebljavaju istu frekvenciju (2,4 GHz). Pri upotrebi jedinice u blizini Wi-Fi uređaja može doći do elektromagnetskih smetnji koje stvaraju buku, prekid zvuka ili onemogućavaju spajanje. Ako se to dogodi, pokušajte jedno od sljedećih rješenja:
 - povežite jedinicu i Bluetooth uređaj kad su barem 10 m od Wi-Fi uređaja;
 - isključite Wi-Fi uređaj pri upotrebi jedinice najviše 10 m od Wi-Fi uređaja;
 - jedinicu i Bluetooth uređaj približite što je više moguće.

- Mikrovalovi koje emitira Bluetooth uređaj mogu ometati rad elektroničkih medicinskih uređaja. Isključite jedinicu i ostale Bluetooth uređaje na takvim mjestima, jer to može uzrokovati nesreću:
 - u bolnicama, blizu posebnih sjedala u vlaku, lokacija na kojima se nalazi zapaljivi plin, blizu automatskih vrata ili blizu protupožarnih alarma.
- Reprodukcija zvuka ovom jedinicom može kasniti za razliku od reprodukcije na prijenosom uređaju zbog značajki Bluetooth bežične tehnologije. Zvuk zbog toga možda ne bude usklađen sa slikom pri gledanju filmova ili igranju igara.
- Ovaj proizvod emitira radiovalove pri upotrebi u bežičnom načinu rada.
 - Ako se upotrebljava u bežičnom načinu rada u zrakoplovu, slijedite upute posade aviona o dozvoljenoj upotrebi proizvoda u bežičnom načinu rada.
 - Jedinica podržava sigurnosne funkcije koje su sukladne Bluetooth normama kao sredstvo kojim se omogućava sigurnost tijekom komunikacije upotrebom Bluetooth bežične tehnologije. Međutim, ovisno o konfiguriranim postavkama i drugim čimbenicima ova sigurnost možda neće biti dovoljna. Budite oprezni prilikom komunikacije putem Bluetooth bežične tehnologije.
 - Tvrtka Sony ne preuzima nikakvu odgovornost za bilo kakvu štetu ili gubitak koji mogu nastati pri upotrebi Bluetooth komunikacije.
 - Ne može se jamčiti povezivanje sa svim Bluetooth uređajima.
 - Bluetooth uređaji povezani s ovom jedinicom moraju biti u skladu s Bluetooth normom koju određuje tvrtka Bluetooth SIG, Inc. i moraju imati certifikat o usklađenosti.
 - No čak i kad je uređaj u skladu s Bluetooth normom, mogu postojati slučajevi kada karakteristike ili specifikacije Bluetooth uređaja onemogućavaju povezivanje ili mogu rezultirati različitim načinima kontrole, prikaza ili rada.
 - Pri upotrebi jedinice za razgovor bez ruku na telefonu može se javiti buka ovisno o povezanom uređaju ili komunikacijskoj okolini.
 - Ovisno o uređaju koji se povezuje, pokretanje komunikacije može potrajati neko vrijeme.

Ako je zvuk često isprekidan tijekom reprodukcije

- Ovaj se problem može riješiti postavljanjem načina rada za kvalitetu zvuka na „priority on sound quality” (prioritet kvalitete zvuka). Više informacija potražite u Vodiču za pomoć.
- Situacija se može poboljšati promjenom postavki za kvalitetu bežične reprodukcije ili namještanjem načina bežične reprodukcije na SBC na uređaju koji emitira. Pojediniosti potražite u uputama za upotrebu priloženima uz uređaj.
- Dok slušate glazbu na pametnom telefonu, situaciju možete poboljšati zatvaranjem nepotrebnih aplikacija ili ponovnim pokretanjem pametnog telefona.

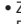

O upotrebi aplikacija za zvanje za pametne telefone i računala

- Ova jedinica podržava samo normalne dolazne pozive. Aplikacije za zvanje za pametne telefone i računala nisu podržane.

O punjenju jedinice

- Jedinica se može puniti isključivo putem USB-a. Za punjenje vam treba računalo s USB priključkom ili USB adapter za izmjeničnu struju.
- Obavezno upotrebljavajte isporučeni USB Type-C kabel.
- Jedinicu ne smijete uključiti tijekom punjenja i ne smijete upotrebljavati funkcije za Bluetooth ili uklanjanje buke.
- Ako jedinicu ne upotrebljavate na dulje vremena, punjiva baterija može se brzo istrošiti. Baterija će moći izdržati ispravno punjenje nakon što se nekoliko puta isprazni i napuni. Pri pohrani jedinice na dulje vrijeme, napunite bateriju jednom u šest mjeseci kako biste spriječili pretjerano pražnjenje.
- Ako se punjiva baterija jako brzo istroši, trebate je zamijeniti novom. Obratite se najbližem dobavljaču tvrtke Sony za zamjenu baterije.

Ako jedinica ne radi ispravno

- Za resetiranje jedinice pratite postupak u nastavku (sl. **B**). Pritisnite gumb  i NC/AMBIENT istovremeno dok se jedinica puni. Jedinica je resetirana. Nakon što resetirate jedinicu, informacije o uparivanju jedinice su još uvijek prisutne.
- Ako problem i dalje traje nakon resetiranja, provedite postupak u nastavku kako biste vratili jedinicu na tvorničke postavke. Odspojite USB Type-C kabel i isključite jedinicu. Pritisnite i držite gumb  i NC/AMBIENT istovremeno na najmanje 7 sekundi. Indikator (plav) zasvijetlit će 4 puta, jedinica je pokrenuta i jedinica će se vratiti na tvorničke postavke. Kada su slušalice s mikrofonom inicijalizirane, sve se informacije o uparivanju brišu.
- Nakon što je jedinica inicijalizirana, možda se neće spojiti na vaš iPhone ili računalo. U tom slučaju izbrisite informacije o uparivanju jedinice iz iPhone uređaja ili računala, a zatim ih ponovno uparite.

Napomene o nošenju jedinice

- Zato što slušalice čvrsto prijanjau na vaše uši, prisilno pritiskanje slušalica o glavu ili naglo skidanje može dovesti do oštećenja bubnjača.
- Pritiskom slušalica o uši može uzrokovati škikojac iz dijafragme zvučnika. To nije kvar.

Ostale napomene

- Jedinicu nemojte izlagati snažnim udarcima.
- Senzori na dodir možda neće raditi ispravno ako ljepljete naljepnice ili druge ljepljive predmete na upravljačku ploču senzora na dodir.
- Pazite da prilikom sklapanja jedinice ne uhvatite prste.
- Kada upotrebljavate jedinicu kao slušalice sa žicom, upotrebljavajte isključivo priloženi kabel za slušalice. Provjerite je li kabel za slušalice čvrsto priključen.
- Bluetooth funkcija možda neće raditi na mobilnom telefonu ovisno o uvjetima signala i okoline.
- Ne opterećujte i ne pritišćite jedinicu dulje vremena, čak i dok je pohranjena, jer time možete uzrokovati deformacije.
- Ako osjetite neugodnost pri nošenju jedinice, odmah prestanite s upotrebom.
- Jastučici za uši mogu biti oštećeni ili istrošeni zbog dugotrajne upotrebe i pohrane.

Čišćenje jedinice

- Ako je vanjski dio jedinice prijav, čistite je tako što je brišete mekanom i suhom krpom. Ako je jedinica dosta prijav, umočite krpu u razrijeđenu otopinu neutralnog deterdženta i ocijedite je prije upotrebe. Nemojte upotrebljavati otpadala kao što su razriježadje, benzen ili alkohol jer oni mogu oštetiti površinu.
- Ako imate pitanja ili problema u vezi s ovom jedinicom koja nisu obrađena u ovom priručniku, obratite se najbližem prodavaču proizvoda tvrtke Sony.

Zamjenski dijelovi: jastučići za uši
Obratite se najbližem predstavniku tvrtke Sony kako biste dobili informacije o zamjenskim dijelovima.

Mjesto oznake serijskog broja

Pogledajte sl. **D**

Specifikacije

Bežične stereo slušalice s mikrofonom s uklanjanjem buke

Izvori napajanja:

DC 3,7 V; Ugrađena litij-ionska baterija s mogućnošću ponovnog punjenja

5 V istosmjernje struj: dok USB punjenja

Radna temperatura:

0 °C do 40 °C

Nazivna potrošnja energije:

8 W

Vrijeme upotrebe:

Prilikom povezivanja putem Bluetooth uređaja
Vrijeme reprodukcije glazbe: Maks. 30 sata (NC ON), maks. 22 sata (Ambient Sound Mode), maks. 38 sata (NC OFF)
Vrijeme komunikacije: Maks. 24 sata (NC ON), maks. 18 sata (Ambient Sound Mode), maks. 30 sata (NC OFF)
Vrijeme rada u stanju mirovanja: Maks. 30 sata (NC ON), maks. 22 sata (Ambient Sound Mode), maks. 200 sata (NC OFF)
Prilikom povezivanja putem kabela za slušalice dok je NC postavljen na vrijednost UKLJUČENO: maks. 36 sati
Napomena: vrijeme upotrebe može biti kraće, ovisno o kodeku i uvjetima upotrebe.

Vrijeme punjenja:
približno 3 sata
(Nakon približno 10 minuta punjenja moguće je 5 sati neprekidne reprodukcije glazbe.)
Napomena: Vrijeme punjenja i upotrebe mogu se razlikovati, ovisno o uvjetima upotrebe.

Temperatura punjenja:
Od 5 °C do 35 °C

Masa:
približno 255 g

Receiver
Vrsta:
zatvorene, dinamičke
Pogonska jedinica:
40 mm
Impedancija:
47 Ω (1 kHz) (prilikom povezivanja putem kabela za slušalice dok je jedinica uključena)
16 Ω (1 kHz) (prilikom povezivanja putem kabela za slušalice dok je jedinica isključena)

Osjetljivost:
104 dB/mW (prilikom povezivanja putem kabela za slušalice dok je jedinica uključena)
101 dB/mW (prilikom povezivanja putem kabela za slušalice dok je jedinica isključena)

Frekvencijski odziv:
4 Hz – 40 Hz (JEITA)

Mikrofon
Vrsta:
MEMS
Usmjerenost:
u svim smjerovima

Učinkoviti raspon frekvencija:
50 Hz – 8.000 Hz

Priložene stavke:
Bežične stereo slušalice s mikrofonom s uklanjanjem buke (1)
Kabel za slušalice (USB-A do USB-C™) (pribl. 20 cm) (1)
Kabel za slušalice (pribl. 1,2 m) (1)
Torbica za nošenje (1)
Adapter za upotrebu u zrakoplovu (1)*

* Ovisno o raspoloživim uslugama za zabavu tijekom leta, možda nije podržan.

Komunikacijske specifikacije

Komunikacijski sustav:

Bluetooth specifikacija verzije 4.2

Izlaz:
Bluetooth specifikacija, klasa snage 2
Vidljiva udaljenost pribl. 10 m¹⁾

Maksimalni komunikacijski raspon:
Vidljiva udaljenost pribl. 10 m¹⁾

Frekvencijski pojas:
pojas od 2,4 GHz (2,4000 GHz – 2,4835 GHz)

Radna frekvencija:
Bluetooth: 2.400 MHz – 2.483,5 MHz
NFC: 13,56 MHz

Maksimalna izlazna snaga:
Bluetooth: < 4 dBm

Kompatibilni Bluetooth profil¹⁾:
A2DP (Advanced Audio Distribution Profile)
AVRCP (Audio Video Remote Control Profile)
HFP (Handsfree Profile)
HSP (Profil za slušalice)

Podržani kodek²⁾:
SBC⁴⁾
AAC⁵⁾
LDAC™
Qualcomm® aptX™ audio
aptX HD

Podržan način zaštite sadržaja:
SCMS-T

Raspon prijenosa (A2DP):
20 Hz – 40.000 Hz (frekvencija uzorkovanja LDAC 96 kHz, 990 kb/s)

- Stvarni će se raspon razlikovati ovisno o čimbenicima kao što su prepreke između uređaja, magnetska polja oko mikrovalne pećnice, statički elektricitet, osjetljivost prijema, izvedba antene, operacijski sustav, softverska aplikacija itd.
- Standardni Bluetooth profili indiciraju svrhu Bluetooth komunikacije među uređajima.
- Kodek: Format kompresije i konverzije audiosignala
- Potpojasni kodek
- Advanced Audio Coding

Dizajn i specifikacije podložne su promjenama bez prethodne obavijesti.

Zahtjevi sustava za punjenje baterije putem USB-a

USB adapter za izmjeničnu struju
Komercijalno dostupni USB punjači za izmjeničnu struju za izlaznu struju od 1,5 A ili više

Osobno računalo
(Od kolovoza 2018.)
Osobno računalo s instaliranim bilo kojim od sljedećih operacijskih sustava i opremljeno USB ulazom:
Operacijski sustavi:
ako upotrebljavate Windows
Windows® 10 Home / Windows® 10 Pro
Windows® 8.1 / Windows® 8.1 Pro
Windows® 8 / Windows® 8 Pro
Windows® 7
Home Basic / Home Premium / Professional / Ultimate

Ako upotrebljavate Mac
macOS (verzija 10.10 ili kasnija)

Kompatibilni modeli uređaja iPhone/iPod

iPhone X
iPhone 8
iPhone 8 Plus
iPhone 7
iPhone 7 Plus
iPhone SE
iPhone 6s
iPhone 6s Plus
iPhone 6
iPhone 6 Plus
iPhone 5s
iPod touch (6. generacija)
(Od kolovoza 2018.)

Zaštitni znaci

- Windows je registrirani zaštitni znak ili zaštitni znak tvrtke Microsoft Corporation u Sjedinjenim Američkim Državama i/ili drugim državama.
- Apple, iPhone, iPod, iPod touch, macOS i Mac su zaštitni znaci tvrtke Apple Inc. registrirane u SAD-u i drugim državama.
- Upotreba oznake Made for Apple znači da je dodatna oprema osmišljena za povezivanje s proizvodom ili proizvodima tvrtke Apple naznačenima na oznaci te da razvojni inženjer potvrđuje da oprema zadovoljava standarde rada tvrtke Apple. Tvrtka Apple ne odgovara za rad ovog uređaja ni za njegovu usklađenost sa sigurnosnim i regulatornim standardima.
- Android je zaštitni znak tvrtke Google LLC.
- Zaštitna riječ i logotip Bluetooth® registrirani su zaštitni znaci tvrtke Bluetooth SIG, Inc. i svaka je upotreba takvih oznaka od strane tvrtke Sony Corporation licencirana.
- N-Mark zaštitni je znak ili registrirani zaštitni znak tvrtke NFC Forum, Inc. u Sjedinjenim Američkim Državama i drugim državama.
- Qualcomm aptX proizvod je tvrtke Qualcomm Technologies International, Ltd. Qualcomm je zaštitni znak tvrtke Qualcomm Incorporated, registriran u Sjedinjenim Državama i drugim zemljama i upotrebljava se uz dopuštenje. aptX je zaštitni znak tvrtke Qualcomm Technologies International, Ltd. registriran u sjedinjenim Američkim Državama i drugim zemljama i upotrebljava se uz dopuštenje.
- Naziv i logotip LDAC zaštitni su znaci tvrtke Sony Corporation.
- USB Type-C™ i USB-C™ zaštitni su znaci tvrtke USB Implementers Forum.
- Ostali zaštitni znakovi i zaštitni nazivi u vlasništvu su svojih vlasnika.

Srpski

Bežične stereo slušalice sa mikrofonom i funkcijom smanjenja šuma

Ne postavljajte uređaj u uski prostor poput police za knjige ili ugradnog ormarića.

Ne izlažite baterije (punjivu bateriju ili instalirane baterije) visokim temperaturama, na primer sunčevom svjetlu, vatri i sličnim izvorima tokom dugog vremena.


Nemojte rastavljati, otvarati ni cepati sekundarne ćelije ili baterije. Nemojte izlagati toploti ili vatri ćelije ili baterije. Izbjegavajte skladištenje na direktno sunčevoj svjetlosti. U slučaju curenja ćelije, nemojte dozvoliti da tečnost dođe u kontakt sa kožom ili očima. Ako dođe do kontakta, isperite pogodeno područje velikom količinom vode i potražite pomoć lekara. Sekundarne ćelije i baterije treba napuniti pre korišćenja. Uputstvo za ispravno punjenje uvek tražite u uputstvu proizvođača ili u priručniku za opremu. Nakon dužeg vremena skladištenja će biti potrebno da napunite i ispraznite ćelije ili baterije nekoliko puta kako biste zadržali maksimalne performanse. Odlažite na odgovarajući način.

Napomena za korisnike: sledeće informacije se odnose samo na opremu koja se prodaje u zemljama u kojima se primenjuju direktive Evropske unije

Ovaj proizvod je proizvela kompanija Sony Corporation ili je proizveden u njeno ime. Uvoznik za EU: Sony Europe Limited. Pitanja upućena uvozniku za EU ili u vezi sa usklađenošću proizvoda u Evropi treba poslati ovlašćenom predstavniku proizvođača na adresu: Sony Belgium, bijkantoor van Sony Europe Limited, Da Vincilaan 7-D1, 1935 Zaventem, Belgium.

Kompanija Sony Corporation ovim izjavljuje da je ova oprema usklađena sa direktivom 2014/53/EU. Kompletan tekst izjave o usklađenosti E2 je dostupan na sledećoj internet adresi: http://www.compliance.sony.de/



 **Odlaganje potrošenih baterija i električne i elektronske opreme (primjenjivo u Europskoj uniji i ostalim zemljama koje imaju sisteme za odvojno sakupljanje otpada)**

Ovaj simbol na proizvodu, bateriji ili pakovanju označava da se proizvod i baterija ne smeju tretirati kao kućni otpad. Na nekim baterijama se pored ovog simbola može nalaziti i hemijski simbol. Hemijski simbol za olovo (Pb) je dodat ako baterija sadrži više od 0,004 % olova. Pravilnim odlaganjem proizvoda i baterija pomažete u sprječavanju mogućih štetnih posledica po okolinu i ljudsko zdravlje do kojih može doći usled nepravilnog odlaganja otpada. Reciklažom materijala pomažete očuvanje prirodnih resursa. Ako proizvodi zahtevaju stalno prisustvo baterije zbog bezbednosti, performansi ili celovitosti podataka, takvu bateriju bi trebalo da zameni isključivo obučeni servisier. Da biste bili sigurni da će se baterijom i električnom i elektronskom opremom pravilno rukovati, predajte potrošene proizvode na odgovarajućem mestu za prikupljanje i reciklažu električne i elektronske opreme. Za sve ostale baterije pogledajte poglavlje o bezbednom uklanjanju baterije iz proizvoda. Predajte bateriju na odgovarajućem mestu za prikupljanje i reciklažu potrošenih baterija. Za detaljnije informacije o reciklaži ovog proizvoda ili baterije, obratite se lokalnoj upravi, komunalnoj službi ili prodavcima u kojoj ste kupili proizvod ili bateriju.

Valjanost oznake CE je ograničena samo na one zemlje u kojima je zakonski primenljiva, uglavnom u zemljama EEA (engl. European Economic Area – Evropski ekonomski prostor).

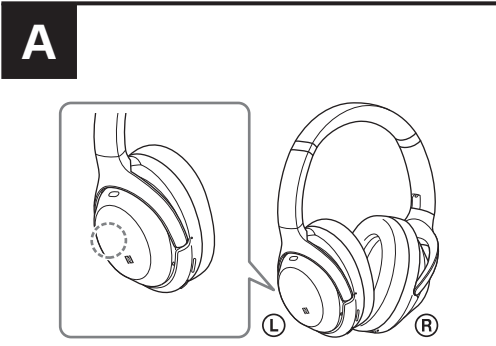
Visoka jačina zvuka može uticati na vaš sluh.

Ne koristite jedinicu dok hodate ili vozite automobil ili bicikl. To bi moglo da dovede do saobraćajne nezgode.

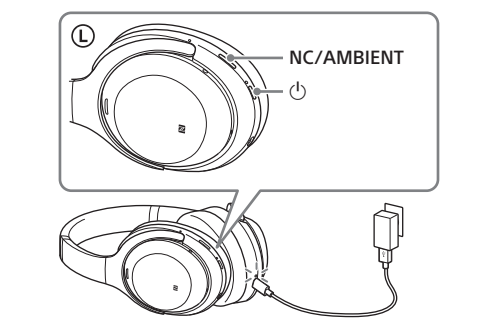
Nemojte koristiti na opasnom mestu osim ako se ne čuju okolni zvukovi.

Jedinica nije vodootporna. Ako voda ili strani predmeti dospeju u jedinicu, to može da dovede do požara ili strujnog udara. Ako voda ili strani predmet dospe u jedinicu, odmah prestanite da je koristite i obratite se najbližem Sony prodavcu. Naročito, ne zaboravite da pratite mere opreza navedene u nastavku.

– Koristite oko lavaboda i sl.
– Pazite da jedinica ne upadne u lavabo ili posudu napunjenu vodom.
– Korist



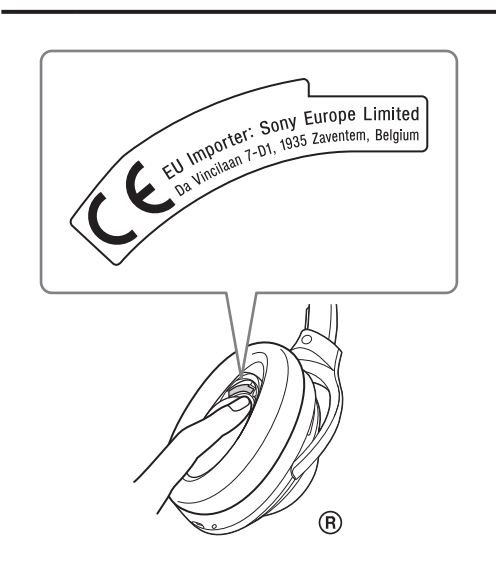
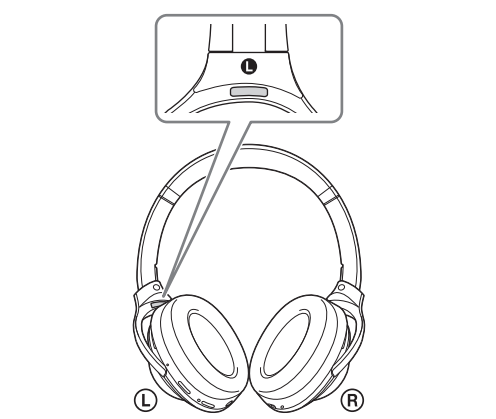
B



C



D



Detalje o uticaju kontakta sa ljudskim telom od mobilnog telefona ili drugih bežičnih uređaja povezanih sa jedinicom potražite u uputstvu za upotrebu bežičnog uređaja.

Ovaj proizvod sadrži magnete koji mogu da ometaju pejsmekere, defibrilatore i prilagodljive šant ventile ili druge medicinske uređaje. Ne ostavljajte ovaj proizvod u blizini ovih medicinskih uređaja i osoba koje ih koriste. Konsultujte se sa lekarom pre korišćenja ovog proizvoda, ako imate bilo kakvih neudomica.

Ovaj proizvod sadrži magnete. Stavljanje kartica sa magnetima u blizini proizvoda može da utiče na namagnetsanost kartice i dovede do njene neupotrebljivosti.

Napomena o statičkom elektricitetu

Statički elektricitet koji se nakuplja u telu može da izazove blago peckanje u ušima. Da biste umanjili taj efekat, nosite odeću napravljenu od prirodnih materijala, koji smanjuju stvaranje elektriciteta.

Mere opreza

O BLUETOOTH® komunikaciji

- Bluetooth bežična tehnologija radi u opsegu od oko 10 m. Maksimalna udaljenost za komunikaciju može da se razlikuje u zavisnosti od prisustva prepreka (ljudi, metalnih predmeta, zidova itd.) ili elektromagnetnog okruženja.
- Bluetooth komunikacija možda neće biti moguća, odnosno može da dode do šuma ili prekida zvuka pod sledećim uslovima:
 - Ako neko stoji između jedinice i Bluetooth uređaja. Ova situacija može da se reši okretanjem Bluetooth uređaja ka anteni jedinice.
 - Ako se između jedinice i Bluetooth uređaja nalazi prepreka, kao što je metalni predmet ili zid.
 - Koriste se Wi-Fi uređaj ili mikrotalasna rerna ili se emituju mikrotalasi u blizini jedinice.
 - U poređenju sa upotrebom u zatvorenom prostoru, upotreba na otvorenom prostoru je u veoma maloj meri izložena odbijanju signala od zidova, podova i plafona, zbog čega se prekid zvuka češće dešava kada se koristi u zatvorenom prostoru..
 - Antena je ugrađena u jedinicu kao što je prikazano tačkastom linijom na ilustraciji (sl. **A**). Osetljivost Bluetooth komunikacije može se poboljšati uklanjanjem prepreka između povezanog Bluetooth uređaja i antene ove jedinice.
- Bluetooth i Wi-Fi (IEEE802.11b/g/n) uređaji koriste istu frekvenciju (2,4 GHz). Ako jedinicu koristite u blizini Wi-Fi uređaja, može da dode do elektromagnetnih smetnji, uzrokujući pojavu šuma, prekida zvuka ili nemogućnosti povezivanja. Ako se to desi, pokušajte sa nekim od sledećih postupaka:
 - Uspostavite vezu između jedinice i Bluetooth uređaja kada se nalaze na udaljenosti od najmanje 10 m od Wi-Fi uređaja.
 - Isključite Wi-Fi uređaj ako jedinicu koristite na udaljenosti do 10 m od njega.
 - Postavite jedinicu i Bluetooth uređaj što bliže jedno drugom.
- Mikrotalasi koje emituje Bluetooth uređaj mogu da utiču na rad elektronskih medicinskih uređaja. Isključite ovu jedinicu i druge Bluetooth uređaje na sledećim lokacijama, jer mogu da dovedu do nezgode:
 - U bolnicama, u vozovima blizu sedišta sa prioritom, na mestima gde je prisutan zapaljivi gas, blizu automatskih vrata ili blizu alarma u slučaju požara.
- Zbog karakteristika Bluetooth tehnologije, reprodukcija zvuka na ovoj jedinici može da bude odložena zbog reprodukcije na uređaju predajnika. Usled toga, zvuk možda neće biti sinhronizovan sa slikom kada gledate filmove ili igrate igre.
- Ovaj proizvod emituje radio-talase kada se koristi u bežičnom režimu. Kada ga koristite u bežičnom režimu u avionu, pratite uputstva posade po pitanju dozvoljene upotrebe proizvoda u bežičnom režimu.

- Jedinica podržava bezbednosne funkcije koje su uskladene sa Bluetooth standardom kao način osiguravanja bezbednosti tokom komunikacije putem Bluetooth bežične tehnologije. Međutim, u zavisnosti od konfigurisanih postavki i drugih faktora, ova bezbednost možda neće biti dovoljna. Budite oprezni kada komunicirate koristeći bežičnu tehnologiju Bluetooth.
- Kompanija Sony neće biti odgovorna za bilo koja oštećenja ili gubitke do kojih je došlo usled curenja informacija uzrokovano upotrebom Bluetooth komunikacije.
- Ne garantuje se mogućnost povezivanja sa svim Bluetooth uređajima.
 - Bluetooth uređaji povezani sa jedinicom moraju biti uskladeni sa Bluetooth standardom koji propisuje kompanija Bluetooth SIG, Inc., i moraju da poseduju sertifikat o uskladenosti.
 - Čak i kada je povezani uređaj uskladen sa Bluetooth standardom, mogu da postoje slučajevi kada karakteristike ili specifikacije Bluetooth uređaja onemogućavaju povezivanje ili kao rezultat imaju drugačije metode kontrole, prikaz ili rad.
 - Ako koristite jedinicu za obavljanje telefonskih razgovora bez upotrebe ruku, može se čuti šum u zavisnosti od povezanog uređaja ili okruženja u kojem se komunikacija obavlja.
- U zavisnosti od uređaja koji se povezuje, možda će biti potrebno izvesno vreme da komunikacija započne.

Ako je zvuk često isprekidan tokom reprodukcije.

- Situacija se može rešiti postavljanjem režima kvaliteta zvuka na „priority on stable connection“. Detalje potražite u Vodiču za pomoć.
- To stanje može da se poboljša ako promenite postavke kvaliteta reprodukcije pri bežičnoj vezi ili režim reprodukcije pri bežičnoj vezi na uređaju koji emituje signal fiksno podesite na SBC. Detaljne informacije potražite u uputstvu za upotrebu koje ste dobili uz uređaj koji emituje signal.

- Ako slušate muziku sa pametnog telefona, situacija može da bude poboljšana zatvaranjem nepotrebnih aplikacija ili ponovnim pokretanjem pametnog telefona.

O korišćenju aplikacija za pozivanje za pametne telefone i računare

- Ova jedinica podržava samo normalne dolazne pozive. Aplikacije za pozivanje za pametne telefone i računare nisu podržane.

O punjenju jedinice

- Ova jedinica može da se puni samo pomoću USB veze. Za punjenje je potreban računar sa USB ulazom ili USB adapterom za naizmeničnu struju.
- Obavezno koristite isporučeni kabl USB Type-C.
- Prilikom punjenja, nije moguće uključiti jedinicu niti koristiti funkcije za Bluetooth povezivanje i smanjivanje šuma.
- Ako se jedinica ne koristi duže vreme, punjiva baterija možda će se brže prazniti. Baterija će moći da traje čitavo punjenje nakon što se isprazni i napuni nekoliko puta. Ako ste jedinicu odložili na duže vreme, napunite bateriju na svakih šest meseci da biste sprečili prekomerno pražnjenje.
- Ako se punjiva baterija izuzetno brzo prazni, trebalo bi je zameniti novom. Kontaktirajte najbližeg Sony prodavca radi zamene baterije.

Ako jedinica ne radi pravilno

- Sledite postupak ispod da biste resetovali jedinicu (sl. **B**). Pritisnite istovremeno dugmad ⏻ i NC/AMBIENT dok se jedinica puni. Jedinica će se resetovati. Kada jedinica bude resetovana, informacije o uparivanju koje se nalaze na jedinici neće biti izbrisane.
- Ako problem nastavi da se javlja čak i nakon resetovanja jedinice, obavite postupak ispod da biste pokrenuli jedinicu. Isključite kabl USB Type-C, a zatim isključite jedinicu. Pritisnite istovremeno i držite dugmad ⏻ i NC/AMBIENT najmanje 7 sekundi. Indikator (plavi) treperi 4 puta, jedinica se pokreće, a zatim se jedinica resetuje na fabričke postavke. Kada se slušalice pokrenu, sve informacije o uparivanju biće izbrisane.
- Kada se jedinica inicijalizuje, možda neće moći da se poveže sa iPhone uređajem ili računarom. Ako se to desi, izbrisajte informacije o uparivanju jedinice sa iPhone uređaja ili računara, a zatim ih ponovo uparite.

Funkcija smanjenja šuma

- Funkcija smanjenja šuma detektuje okolnu, spolnju buku (kao što je buka unutar vozila ili zvuk klima-uređaja u prostoriji) pomoću ugrađenih mikrofona i proizvodi jednaki-ali-suprotni zvuk koji smanjuje okolnu buku.
 - Efekat smanjenja šuma ne može da bude izražen u veoma tihom okruženju ili je neke šumove moguće čuti.
 - Funkcija smanjenja šuma prevashodno funkcioniše u slučaju šuma u pojasu niske frekvencije. Iako je šum umanjen, nije potpuno otkazan.
 - Kada jedinicu koristite u vozu ili automobilu, šum može da se javi u zavisnosti od stanja na ulici.
 - Mobilni telefoni mogu da izazovu interferenciju i šum. Ako se to desi, pomerite jedinicu dalje od mobilnog telefona.
 - U zavisnosti od toga kako nosite jedinicu, efekat smanjenja šuma se može razlikovati ili može doći do zvučnog signala (zavijanja). Ako se ovo desi, skinite jedinicu i vratite je.
 - Ne pokrivajte mikrofone jedinice rukama ili drugim predmetima. Ako to uradite, to će možda onemogućiti ispravan rad funkcije smanjenja šuma ili režima ambijentalnog zvuka ili može doći do oglašavanja zvučnog signala (zavijanja). Ako se to desi, sklonite ruke ili drugi predmet sa mikrofona jedinice (sl. **B**).

Napomene o nošenju jedinice

- Pošto slušalice čvrsto prijanjaju preko ušiju, ako ih jako pritisnete uz uši ili brzo izvučete, to može da uzrokuje oštećenje bubne opne. Pritiskanjem slušalica uz uši, dijafragma zvučnika može da proizvede zvuk klika. Ovo nije kvar.

Ostale napomene

- Ne izlažite jedinicu prekomernim udarima.
- Senzor dodira možda neće ispravno raditi ako nalepite stikere ili druge lepljive predmete na kontrolnu tablu senzora dodira.
- Pazite da ne uklještite prst u jedinicu kada je preklapate.
- Kada jedinicu koristite kao žičane slušalice, koristite isključivo isporučeni kabl za slušalice. Uverite se da je kabl za slušalice čvrsto umetnut.
- Bluetooth funkcija možda neće raditi sa mobilnim telefonom u zavisnosti od uslova signala i okruženja.
- Ne primenjujte težinu ili pritisak na jedinicu duže vreme, ni kada je odložena, jer može da se deformiše.
- Ako osećate nelagodnost tokom korišćenja jedinice, prestanite odmah da je koristite.
- Jastučici za uši mogu da se oštete ili pohabaju ako se koriste ili skladište duže vreme.

Čišćenje jedinice

- Ako je spoljašnost jedinice zaprljana, obrišite je mekanom suvom krpom. Ako je jedinica naročito zaprljana, natopite krpu u rastvor neutralnog deterdženta, a zatim je dobro iscedite pre brisanja. Nemojte da koristite rastvarače, kao što su razređivač, benzen ili alkohol, pošto mogu da oštete površinu.
- Ako imate bilo kakva pitanja ili probleme u vezi sa ovom jedinicom koji nisu obrađeni u ovom priručniku, obratite se najbližem Sony prodavcu.

<p>Rezervni delovi: jastučici za uši</p> <p>Obratite se najbližem Sony prodavcu da biste dobili informacije o rezervnim delovima.</p>

Lokacija oznake sa serijskim brojem

Pogledajte sl. **D**

Specifikacije

Bežične stereo slušalice sa mikrofonom i funkcijom smanjenja šuma

Izvor napajanja:	DC 3,7 V: Ugrađena litijum-jonska punjiva baterija <p>DC 5 V: Kada se puni pomoću USB veze</p>
Radna temperatura:	0°C do 40°C
Nominalna potrošnja energije:	8 W
Vreme korišćenja:	Kada se povezuje preko Bluetooth uređaja <ul style="list-style-type: none">Vreme reprodukovanja muzike: Maks. 30 sati (NC ON), maks. 22 sata (režim ambijentalnog zvuka), maks. 38 sati (NC OFF) Vreme komunikacije: Maks. 24 sati (NC ON), maks. 18 sata (režim ambijentalnog zvuka), maks. 30 sati (NC OFF) Vreme u stanju mirovanja: Maks. 30 sati (NC ON), maks. 22 sata (režim ambijentalnog zvuka), maks. 200 sati (NC OFF) <p>Prilikom povezivanja preko kabla slušalica kada je NC ON: Maks. 36 sati</p> <p>Napomena: Vreme korišćenja može da bude kraće u zavisnosti od kodeka i uslova korišćenja.</p>
Vreme punjenja:	Približno 3 sata <p>(Oko 5 sati reprodukovanja muzike moguće je nakon 10 minuta punjenja.)</p> <p>Napomena: Vreme punjenja i korišćenja može da bude različito u zavisnosti od uslova korišćenja.</p>
Temperatura pri punjenju:	5 °C do 35 °C
Masa:	Pribl. 255 g

Risiver

Tip: Zatvorene, dinamičke

Jedinica zvučnika:

40 mm

Impedansa:

47 Ω (1 kHz) (kada se povezuje preko kabla za slušalice sa uključenom jedinicom)

16 Ω (1 kHz) (kada se povezuje preko kabla za slušalice sa isključenom jedinicom)

Osetljivost:

104 dB/mW (kada se povezuje preko kabla za slušalice sa uključenom jedinicom)

101 dB/mW (kada se povezuje preko kabla za slušalice sa isključenom jedinicom)

Frekventni odziv:

4–40 Hz (JEITA)

Mikrofon

Tip: MEMS

Usmerenost:

U svim smerovima

Efektivni frekventni opseg:

50 Hz – 8000 Hz

Stavke koje se dobijaju:

Bežične stereo slušalice sa mikrofonom i funkcijom smanjenja šuma (1)

Kabl USB Type-C™ (USB-A to USB-C™) (pribl. 20 cm) (1)

Kabl za slušalice (približno 1,2 m) (1)

Tašna za nošenje (1)

Uključite adapter za avion (1)¹⁾

¹⁾ U zavisnosti od usluga zabave u toku leta, možda neće biti podržan.

Specifikacije komunikacije

Sistem za komunikaciju:

Specifikacija za Bluetooth® verzije 4.2

Izlaz:

Bluetooth Specifikacija snage Class 2

Maksimalni opseg komunikacije:

Optička vidljivost približno 10 m³⁾

Frekventni pojas:

Pojas od 2,4 GHz (2,4000 GHz – 2,4835 GHz)

Radna frekvencija:

Bluetooth: 2400–2483,5 MHz

NFC: 13,56 MHz

Maksimalna izlazna snaga:

Bluetooth: < 4 dBm

Kompatibilni Bluetooth profil²⁾:

A2DP (Advanced Audio Distribution Profile)

AVRCP (Audio Video Remote Control Profile)

HFP (Handsfree Profile)

HSP (Headset Profile)

Podržani kodek³⁾:

SBC⁴⁾

AAC⁵⁾

LDAC™

Qualcomm® aptX™ audio

aptX HD

Podržani metod zaštite sadržaja:

SCMS-T

Opseg prenosa (A2DP):

20 Hz – 40.000 Hz (frekvencija uzorkovanja LDAC 96 kHz, 990 kbps)

^[1] Stvarni opseg će se razlikovati u zavisnosti od faktora kao što su prepreke između uređaja, magnetnog polja oko mikrotalasne rerne, statičkog elektriciteta, osetljivosti prijema, performansi antene, operativnog sistema, softverske aplikacije itd.

^[2] Bluetooth standardni profili ukazuju na svrhu Bluetooth komunikacije između uređaja.

^[3] Kodek: Kompresija audio signala i format konverzije

^[4] Kodek podpodjasa

^[5] Napredno kodiranje zvuka

Dizajn i specifikacije su podložni promenama bez najave.

Sistemski zahtevi za punjenje baterije pomoću USB veze

USB adapter za naizmeničnu struju

USB adapter za naizmeničnu struju dostupan na tržištu, koji može da omogući napajanje strujom od 1,5 A ili jačom

Lični računar

(Od avgusta 2018.)

Lični računar sa prethodno instaliranim bilo kojim od sledećih operativnih sistema i opremljen USB ulazom:

Operativni sistemi:

Kada koristite Windows

Windows® 10 Home / Windows® 10 Pro

Windows® 8.1 / Windows® 8.1 Pro

Windows® 8 / Windows® 8 Pro

Windows® 7

Home Basic / Home Premium / Professional / Ultimate

Kada koristite Mac

macOS (verzija 10.10 ili novija)

Kompatibilni iPhone/iPod modeli

iPhone X

iPhone 8

iPhone 8 Plus

iPhone 7

iPhone 7 Plus

iPhone SE

iPhone 6s

iPhone 6s Plus

iPhone 6

iPhone 6 Plus

iPhone 5s

iPod touch (šesta generacija)

(Od avgusta 2018.)

Zaštićeni znakovi

- Windows je registrovani zaštićeni znak ili zaštićeni znak kompanije Microsoft Corporation u Sjedinjenim Američkim Državama i/ili drugim zemljama.
- Apple, iPhone, iPod, iPod touch, macOS i Mac su zaštićeni znakovi kompanije Apple Inc., registrovani u SAD i drugim zemljama.
- Upotreba bedža Made for Apple znači da je pribor dizajniran za povezivanje posebno sa Apple proizvodima, koji su označeni na bedžu, sertifikovan je od strane programera da zadovolji standarde za performanse kompanije Apple. Apple ne odgovara za rad ovog uređaja niti za njegovu uskladenost sa bezbednosnim standardima i propisima.
- Android je zaštićeni žig kompanije Google LLC.
- Slovna oznaka Bluetooth® i logotipi su registrovani zaštićeni znakovi u vlasništvu kompanije Bluetooth SIG, Inc. i kompanija Sony Corporation ih koristi pod licencom.
- N-Mark je zaštićeni znak ili registrovani zaštićeni znak kompanije NFC Forum, Inc. u Sjedinjenim Američkim Državama i drugim zemljama.
- Qualcomm aptX je proizvod kompanije Qualcomm Technologies International, Ltd. Qualcomm je žig kompanije Qualcomm Incorporated, registrovan u Sjedinjenim Američkim Državama i drugim zemljama i koristi se uz dozvolu. aptX je žig kompanije Qualcomm Technologies International, Ltd., registrovan u Sjedinjenim Američkim Državama i drugim zemljama i koristi se uz dozvolu.
- LDAC ime i logotip su zaštićeni znakovi kompanije Sony Corporation.
- USB Type-C™ i USB-C™ su zaštićeni znakovi kompanije USB Implementers Forum.
- Svi ostali zaštićeni znakovi i zaštićena imena pripadaju svojim vlasnicima.