

SONY



Stereo slušalice

Upute za uporabu



4-536-882-21(2)

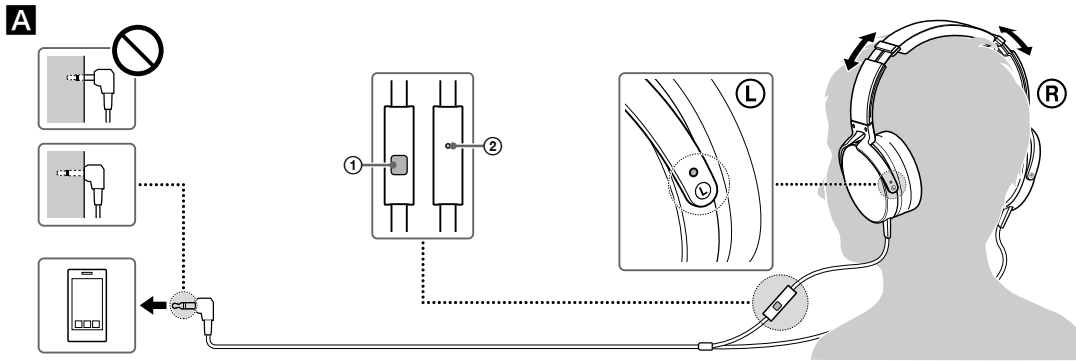
MDR-XB950AP



Zbrinjavanje starih električnih i elektroničkih uređaja (primjenjuje se u Europskoj uniji i ostalim europskim zemljama s posebnim sistemima zbrinjavanja)

Ova oznaka na proizvodu ili na ambalaži označava da se ovaj proizvod ne smije zbrinjavati kao kućni otpad. On treba biti zbrinut na za tu namjenu predviđenom mjestu za reciklažu električne ili elektroničke opreme. Pravilnim zbrinjavanjem starog proizvoda čuvate okoliš i brinete za zdravlje svojih bližnjih. Nepravilnim odlaganjem proizvoda ugrožava se okoliš i zdravlje ljudi.

Reciklažom materijala pomažete u očuvanju prirodnih izvora. Za detaljne informacije o reciklaži ovog proizvoda, molimo kontaktirajte vašu lokalnu upravu, odlagalište otpada ili trgovinu gdje ste kupili proizvod.



B

<https://play.google.com/store/apps/details?id=com.sonymobile.extras.liveware.extension.smartkey>



Hrvatski

Stereo slušalice

Kompatibilni proizvodi

Koristite ovaj uređaj s pametnim telefonima.

Napomene

- Spojite li nepodržani pametni telefon, mikrofon ovog uređaja možda neće funkcionirati ili će glasnoća biti preniska.
- Nije zajamčeno funkcioniranje ovog uređaja s digitalnim audiouređajima.

Uporaba višefunkcijske tipke*

Pritisnite jednom za prihvatanje poziva, pritisnite ponovno za prekid; pritisnite za reprodukciju/pauzu zapisa.

Dostupne funkcije za iPhone

Reproducira/pauzira zapis sa spojenog iPhone jednim pritiskom. Dvostruki pritisak prebacuje na sljedeći zapis. Trostruki pritisak prebacuje na prethodni zapis. Dulji pritisak započinje funkciju "VoiceOver**" (ako je dostupna). Zadržite oko 2 sekunde za odbijanje dolaznog poziva. Kad otpustite tipku, dva duboka zvučna signala potvrđuju da je poziv odbijen.

* Funkcija tipke može se razlikovati ovisno o pametnom telefonu.

** Raspoloživost funkcije "VoiceOver" ovisi o iPhone uređaju i njegovoj verziji softvera.

Tehnički podaci

Slušalice

Tip: Zatvoreni, dinamički / **Zvučnik:** 40 mm (OFC zvučna zavojnica), kupolaste / **Snaga:** 1000 mW (IEC*) / **Impedancija:** 40 Ω pri 1 kHz / **Osjetljivost:** 106 dB/mW / **Frekvencijski odziv:** 3 Hz – 28 000 Hz / **Kabel:** Oko 1,2 m, OFC Litz kabel, tipa Y / **Priključak:** Pozlaćeni minipriključak u obliku slova L s četiri vodiča / **Masa:** Pribl. 245 g bez kabela

Mikrofon

Tip: Electret kondenzatorski / **Usmjerenost:** Višesmjerni / **Napon kod otvorenog strujnog kruga:** –40 dB (0 dB = 1 V/Pa) / **Efektivni frekvencijski raspon:** 20 Hz – 20 000 Hz

* IEC = Međunarodno elektrotehničko povjerenstvo

Dizajn i tehnički podaci podložni su promjeni bez najave. Ove upute napravljene su s mnogo truda i s najvećom pažnjom, no pogreške u procesu izrade i/ili prijevoda uputa uvijek su moguće. Stoga proizvođač i prodavatelj ne preuzimaju odgovornost za eventualne netočne navode, pogreške u prijevodu ili tiskarske pogreške u ovim uputama.

iPhone je zaštićeni znak tvrtke Apple Inc. registriran u SAD-u i drugim zemljama.

Xperia™ je zaštićeni znak Sony Mobile Communications AB.

Android™ i Google Play™ zaštićeni su ili registrirani zaštićeni znakovi tvrtke Google, Inc.

Uporaba

- A** ① Višefunkcijska tipka
② Mikrofon
- B** Instalirajte li aplikaciju Smart Key* dostupnu u internetskoj trgovini Google Play™, zvučni zapis i glasnoća na pametnom telefonu moći će se aktivirati višefunkcijskom tipkom.
- * Smart Key je aplikacija za Xperia™, Android™ OS 4.0 i novije. Aplikacija možda neće biti dostupna u nekim državama ili regijama, te se možda neće moći koristiti na pametnim telefonima koji nisu podržani.

Mjere opreza



Preglasan zvuk može vam oštetiti sluh. Radi sigurnosti u prometu, nemojte koristiti slušalice dok upravljate motornim vozilom ili biciklom.

- Pošto su slušalice izradene od čvrstih materijala, ukoliko ih na silu približite ušima može doći do oštećenja bubnjača. Izbjegavajte uporabu slušalica na mjestima na kojima ih iz ušiju lako mogu izvući ljudi ili predmeti, primjerice lopta, itd. Kad pritisnete slušalice u uši, možete začuti "klik" zvuk dijafragme. Pojava ne predstavlja kvar.

Dodatno nabavljivi zamjenski jastučići slušalica mogu se naručiti kod najbližeg Sony prodavatelja.

Valjanost označavanja simbolom CE se ograničava samo na zemlje u kojima je propisano zakonom, tj. uglavnom na zemlje u Europskom ekonomskom području (EEA).