



Odlaganje islužene električne i elektroničke opreme (primjenjivo u Europskoj uniji i ostalim zemljama Europe sa sustavima za odvojeno sakupljanje otpada)

Ovaj znak istaknut na proizvodu ili na ambalaži označava da se proizvod prilikom odlaganja ne smije tretirati kao kućni otpad. Onesite ga u centar za skupljanje električne ili elektroničke opreme. Pravilnim odlaganjem proizvoda sprječavaju se potencijalne negativne posljedice na okoliš i ljudsko zdravlje. Recikliranje materijala od kojih je proizvod sastavljen pomaže u čuvanju prirodnih resursa. Za detaljnije informacije o recikliranju proizvoda obratite se u lokalni gradski ured, komunalnu službu ili mjesto prodaje. Primjenjivi pribor: Daljinski upravljač

Napomena o DualDisc diskovima

DualDisc je dvostrani disk kod kojeg su na jednoj strani snimljeni DVD podaci, a na drugoj audio podaci. Imajte na umu da se audio podaci možda neće reproducirati na ovom uređaju zato jer ne odgovaraju CD standardu.

Glazbeni diskovi sa sustavom zaštite autorskih prava

Ovaj uređaj podešen je za reprodukciju CD diskova koji podržavaju Compact Disk (CD) standard. Odnedavna, neke tvrtke koje proizvode glazbene CD diskove, prodaju diskove s tehnologijom zaštite autorskih prava. Obratite pažnju na to da neki od tih diskova ne odgovaraju CD standardu i da ih možda nećete moći reproducirati na ovom uređaju.

MPEG Layer-3 audio kodiranje i patenti su licenca tvrtki Fraunhofer IIS i Thomson.

Mikro HI-FI sustav

Upute za uporabu

HR

CMT-GS10

© 2007 Sony Corporation

http://www.sony.net/

UPOZORENJE

Kako biste spriječili požar ili električki udar, ne izlažite uređaj kiši ili vlazi.

Kako biste spriječili požar, ne prekrivajte ventilacijske otvore uređaja novinama, stolnjacima, zavjesama, itd. Na uređaj ne stavljajte upaljene svijeće.

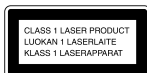
Kako biste spriječili požar ili električki udar, na uređaj ne stavljajte posude ispunjene tekućinom, poput vaza.

Spojite uređaj u lako dostupnu mrežnu utičnicu. U slučaju nepravilnosti u radu uređaja, odmah isključite uređaj iz napajanja.

Ne postavljajte uređaj u uski prostor, poput police za knjige ili ugradbenog ormarića.

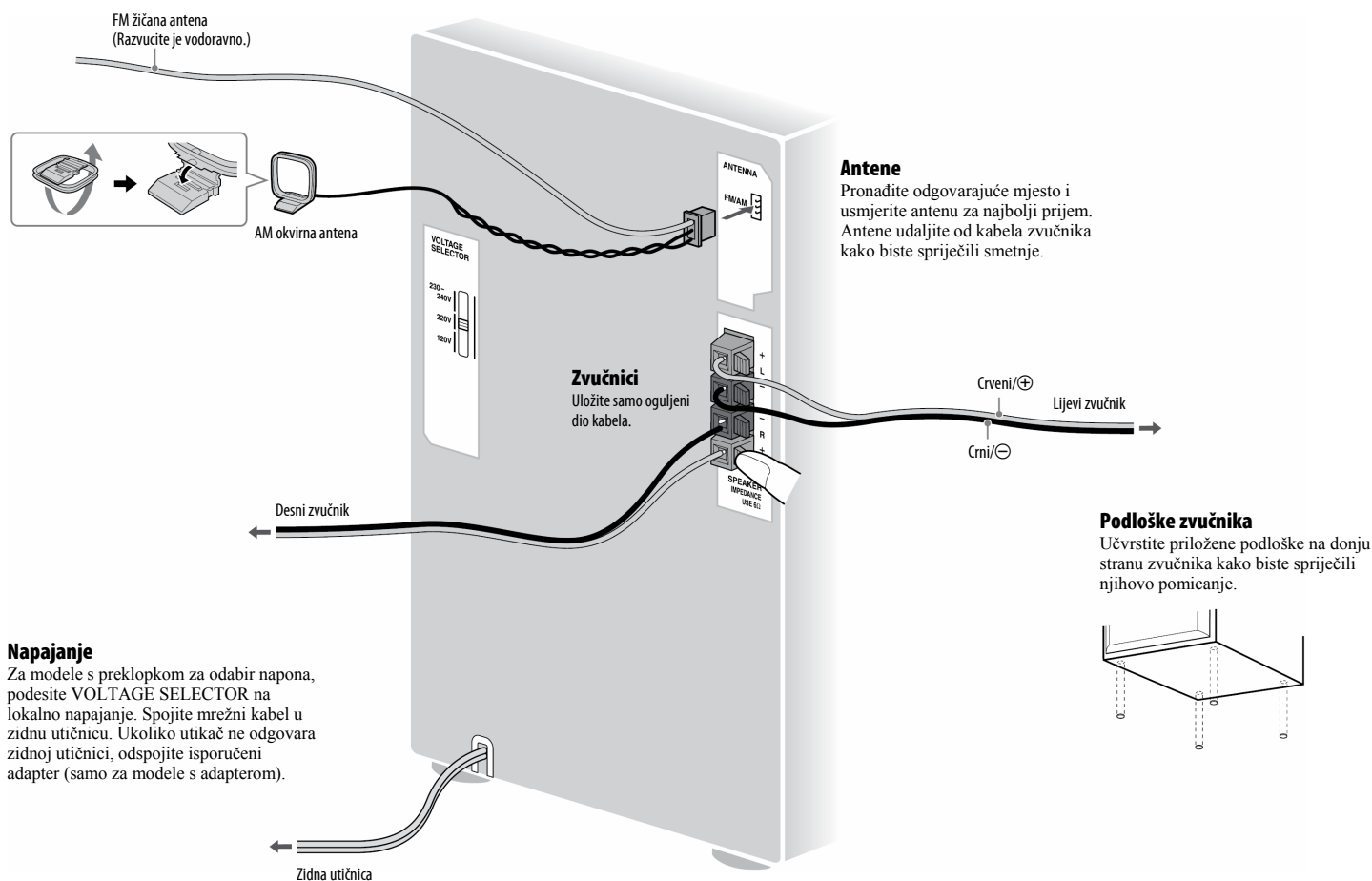
OPREZ

Uporaba optičkih instrumenata s ovim uređajem uzrokuje opasnost povrede očiju.

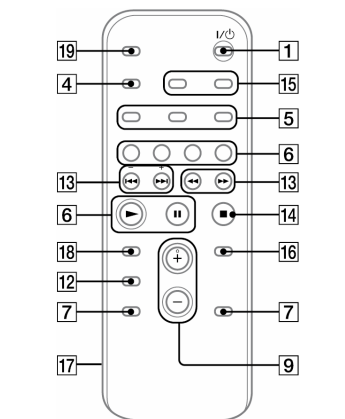
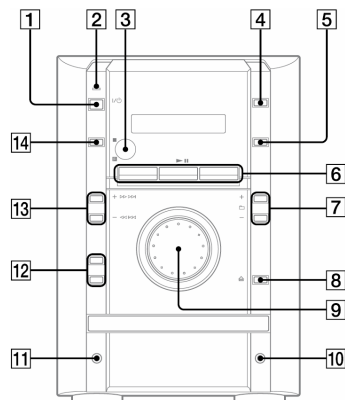


Ovaj uređaj je laserski proizvod klase I. Oznaka CLASS I LASER PRODUCT se nalazi na stražnjem dijelu uređaja.

Povezivanje sustava



Osnovne funkcije



Odabir izvora

Pritisnite sljedeće tipke (ili više puta FUNCTION [6] na daljinskom upravljaču).

Za odabir	Pritisnite
CD-a	CD [6] na daljinskom upravljaču.
Tunera	TUNER/BAND [6].
Komponente (spojene audio kabelom)	AUDIO IN [6].

Podešavanje zvuka

Podešavanje glasnoće

Pritisnite VOLUME +/- na daljinskom upravljaču (ili zakrenite kontrolu VOLUME na uređaju) [9].

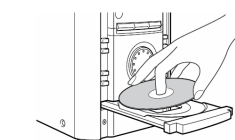
Za dodavanje zvučnog efekta

Za	Pritisnite
Postizanje dinamičnijeg zvuka (Dynamic Sound Generator X-tra)	DSGX [12] na uređaju.

Podešavanje zvučnog efekta EQ [12].

Reprodukcija CD/MP3 diska

- Odaberite CD. Pritisnite CD [6] na daljinskom upravljaču (ili FUNCTION nekoliko puta).
- Uložite disk. Pritisnite ▲ (otvaranje/zatvaranje) [8] na daljinskom upravljaču, i uložite disk a otisnutom stranom okrenutom prema gore.



Za zatvaranje uložnice diska, pritisnite ▲ (otvaranje/zatvaranje) [8] na uređaju. Ne zatvarajte uložnicu silom, kako ne bi oštetili uređaj.

- Pokrenite reprodukciju. Pritisnite ► (reprodukcija) (ili CD ►|| (reprodukcija/pauza) [6] na uređaju).

Za	Pritisnite
Pauzu reprodukcije	(pauza) na daljinskom upravljaču (ili CD ► na uređaju) [6]. Za nastavak reprodukcije, pritisnite ponovo.
Zaustavljanje reprodukcije	■ (stop) [14].
Odabir grupe na MP3 disku	⊞ +/- [7].
Odabir zapisa ili datoteke	◀◀/▶▶ (natrag/naprijed) na daljinskom upravljaču (◀◀/▶▶ na uređaju) [13].
Nalaženje dijela zapisa ili datoteke	Pritisnite i zadržite ◀◀/▶▶ (traženje natrag/naprijed) [13] tijekom reprodukcije i otpustite na željenom dijelu.
Ponavljanje reprodukcije	REPEAT [5] više puta, dok se ne pojavi "REP" ili "REP1".

Promjena načina reprodukcije

Više puta pritisnite PLAY MODE [5] kad je uređaj zaustavljen. Možete odabrati standardnu reprodukciju (◻) za sve MP3 datoteke u mapu na disku), reprodukciju u slučajnom redosljedu ("SHUF" za sve diskove ili ◻ SHUF** za mapu) ili programiranu reprodukciju ("PGM").

* Kod reprodukcije CD-DA diska, funkcija ◻ (SHUF) je ista kao i SHUF Play.

Napomene o ponavljanju reprodukcije

• Svi zapisi ili datoteke na disku se reproduciraju do pet puta.

• "REP1" znači da se reprodukcija jednog zapisa ili datoteke ponavlja dok je ne zaustavite.

Napomene o reprodukciji MP3 diskova

• Na MP3 disk nemojte smitati druge vrste zapisa ili nepotrebne mape.

• Mape bez MP3 zapisa se preskaču.

• MP3 datoteke se reproduciraju redom kojim su i snimljene na disk.

• Sustav može reproducirati MP3 datoteke koje imaju ekstenziju ".MP3".

• Ako na disku ima datoteka s ekstenzijom ".MP3" koje nisu MP3, može doći do pojave smetnji ili kvarova.

• Maksimalni broj:
– mapa je 256 (uključujući korijensku mapu).
– MP3 datoteka je 511.
– MP3 datoteka i mapa na jednom disku je 512.
– razina mapa (pod-mapa) je 8.

• Kompatibilnost sa svim programima za kodiranje/snimanje MP3 datoteka, uređajima i medijima za snimanje nije zajamčena. Nekompatibilni MP3 diskovi mogu prouzročiti smetnje, prekide zvuka ili se uopće neće reproducirati.

Napomena o reprodukciji multiseccion diskova

• Ako disk počinje CD-DA (ili MP3) sesijom, prepoznaje se kao CD-DA (ili MP3) disk i reprodukcija se odvija do sljedeće sesije.

• Disk u mješanom CD formatu prepoznaje se kao CD-DA (audio) disk.

Promjena indikatora na pokazivaču

Za	Pritisnite
Promjenu informacija na pokazivaču ¹⁾	DISPLAY [4] više puta kad je sustav uključen.
Prikaza sata kad je uređaj isključen	DISPLAY [4] kad je sustav isključen ²⁾ .

¹⁾ Primjerice, možete provjeriti informacije o CD/MP3 disku, poput broja zapisa/datoteke ili naziva mape tijekom standardne reprodukcije ili ukupno vrijeme reprodukcije kad je uređaj zaustavljen.

²⁾ Kad je sustav isključen, svijetli indikator STANDBY [2].

Napomene o informacijama na pokazivaču

• Neće se prikazati sljedeći podaci:
– ukupno vrijeme reprodukcije CD-DA diska, ovisno načinu reprodukcije.
– ukupno vrijeme reprodukcije MP3 diska.
– preostalo vrijeme reprodukcije MP3 datoteke.

• Sljedeći podaci neće se prikazati ispravno:
– protoklo i preostalo vrijeme reprodukcije MP3 datoteke enkodirane uz uporabu VBR (varijabilna brzina bita)
– nazivi mapa i datoteka koji nisu u skladu sa standardom ISO9660 Level 1 ili 2.

• Prikazane su sljedeće informacije:
– ID3 tag informacije MP3 datoteka kad se koriste ID3 verzije 1 i 2.
– do 15 znaka ID3 tag informacija koje sadrže velika slova (A do Z), brojeve (0 do 9) i simbole (* < > * + , - / @ [\] _).

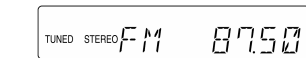
Uporaba dodatnih audio komponenata

Spajanje slušalica (opcija)

Spojite slušalice na priključak PHONES [11] na uređaju.

Spajanje dodatne audio komponente

Spojite dodatnu audio komponentu na ANALOG IN priključak [10] na uređaju pomoću audio kabela (opcija). Smanjite glasnoću na sustavu i zatim odaberite AUDIO IN funkciju.



Zaustavljanje automatskog pretraživanja
Pritisnite ■ (stop) [14].

Ugađanje postaje sa slabim signalom

Ukoliko sustav ne zaustavlja pretraživanje i na pokazivaču se ne pojavi "TUNED", više puta pritisnite TUNING MODE [5] dok se ne pojavi "MANUAL" i zatim više puta pritisnite +/- na daljinskom upravljaču (ili TUNING +/- na uređaju) [13] za ugađanje željene postaje.

Za smanjenje smetnji slabe FM stereo postaje

Više puta pritisnite FM MODE [5] dok se ne prikaže "MONO" i isključi stereo prijem.

