

SONY®

Mini HI-FI sustav

Upute za uporabu

Korisniku

Broj modela i serijski broj se nalaze na stražnjoj strani uređaja. Te brojeve upišite na donje linije. Navedite ih pri svakom pozivanju servisa.
Broj modela _____ Serijski broj _____

MHC-EC50

©2005 Sony Corporation

UPOZORENJE

Kako bi spriječili požar ili električki udar, ne izlažite uređaj kiši ili vlazi.

Kako bi spriječili požar, ne prekrivajte ventilacijske otvore uređaja novinama, stolnjacima, zavjesama, itd. Na uređaj ne stavljajte upaljene svijeće.

Kako bi spriječili požar ili električki udar, na uređaj ne stavljajte posude ispunjene tekućinom, poput vaza.

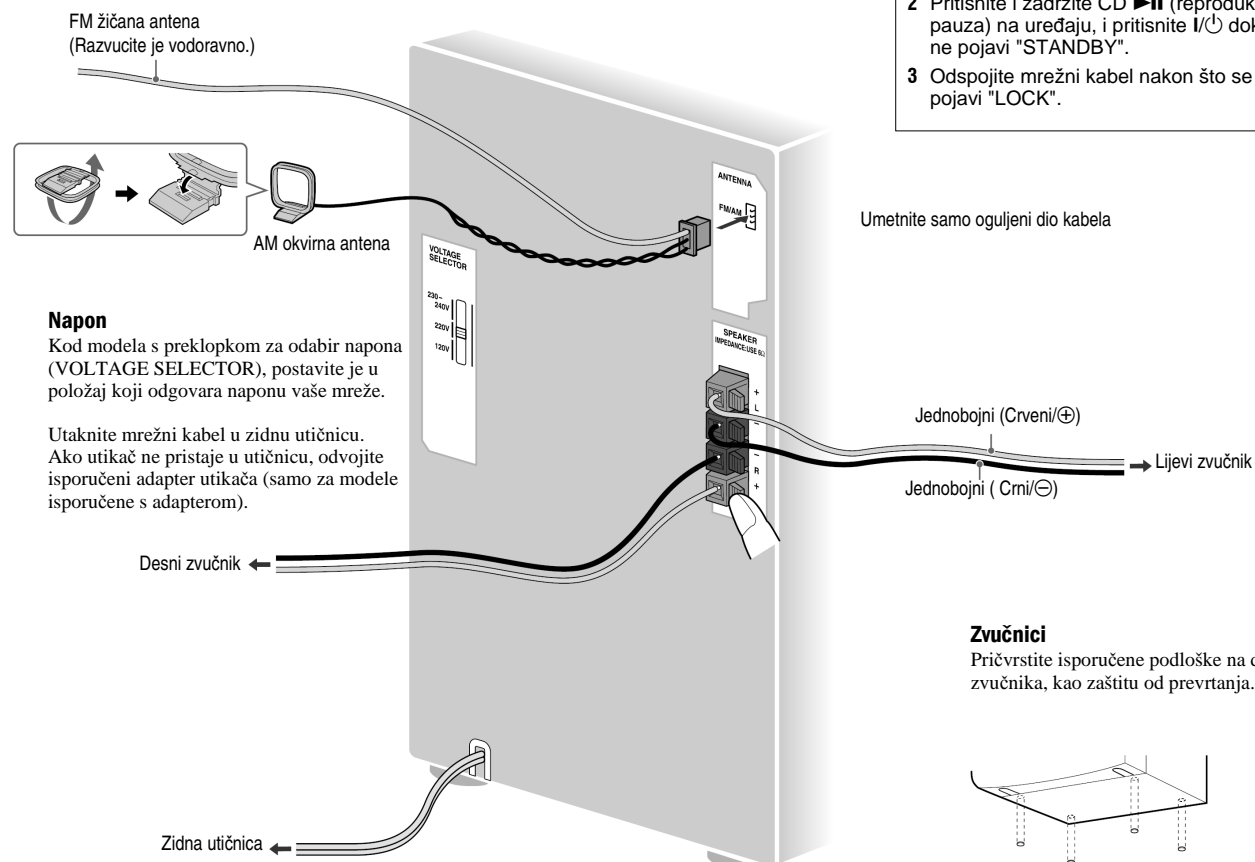
Spojite uređaj na lako dostupnu mrežnu utičnicu. U slučaju nepravilnosti u radu uređaja, odmah isključite uređaj iz napajanja.

Ne postavljajte uređaj u uski prostor, poput police za knjige ili ugradbenog ormarića.

Povezivanje sustava

Antene

Držite antene dalje od kabela zvučnika kako bi spriječili smetnje u zvuku



2-639-174-12(1)



Odlaganje islužene električne i elektroničke opreme (primjenjivo u Europskoj uniji i ostalim zemljama Europe sa sustavima za odvojeno sakupljanje otpada)

Ovaj znak istaknut na proizvodu ili na ambalaži označava da se proizvod prilikom odlaganja ne smije tretirati kao kućni otpad. Onesite ga u centar za skupljanje električne ili elektroničke opreme. Pravilnim odlaganjem proizvoda sprječavaju se potencijalne negativne posljedice na okoliš i ljudsko zdravlje. Recikliranje materijala od kojih je proizvod sastavljen pomaže u čuvanju prirodnih resursa. Za detaljnije informacije o recikliranju proizvoda obratite se u lokalni gradski ured, komunalnu službu ili mjesto prodaje. Primjenjivi pribor: Daljinski upravljač

Napomena o DualDisc diskovima

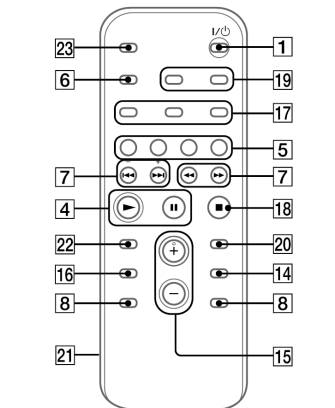
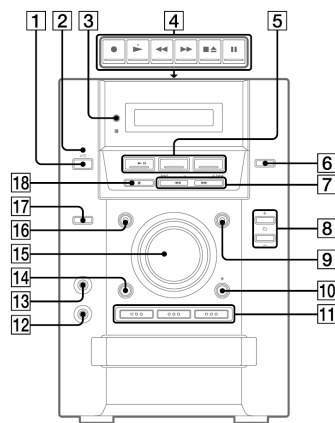
DualDisc je dvostrani disk kod kojeg su na jednoj strani snimljeni DVD podaci, a na drugoj audio podaci. Imajte na umu da se audio podaci možda neće reproducirati na ovom uređaju zato jer ne odgovaraju CD standardu.

Glazbeni diskovi sa sustavom zaštite autorskih prava

Ovaj uređaj podešen je za reprodukciju CD diskova koji podržavaju Compact Disk (CD) standard. Odnedavna, neke tvrtke koje proizvode glazbene CD diskove, prodaju diskove s tehnologijom zaštite autorskih prava. Obratite pažnju na to da neki od tih diskova ne odgovaraju CD standardu i da ih možda nećete moći reproducirati na ovom uređaju.

MPEG Layer-3 audio kodiranje i patenti su licenca tvrtki Fraunhofer IIS i Thomson.

Osnovne funkcije



Za odabir	Pritisnite
CD-a	CD [5] na daljinskom upravljaču.
Tunera	TUNER/BAND [5].
Kasetofona	TAPE [5] na daljinskom upravljaču.
Komponente* (spojene audio kabelom)	FUNCTION [5] više puta dok se ne pojavi "AUDIO IN".

* Ako komponenta ima funkciju AVLS (Automatic Volume Limiter System) ili BASS BOOST, isključite je kako bi izbjegli izobličenje zvuka.

Podešavanje zvuka

Ugađanje glasnoće

Pritisnite VOLUME +/- na daljinskom upravljaču (ili zakrenite kontrolu VOLUME na uređaju) [15].

Za dodavanje zvučnog efekta

Postizanje dina- mičnijeg zvuka (Dynamic Sound Generator X-tra)

Podešavanje zvučnog efekta

EQ [16].

Reprodukcija CD/MP3 diska

- Odaberite CD. Pritisnite CD na daljinskom upravljaču (ili više puta FUNCTION) [5].
- Stavite disk. Pritisnite ▲ (izbacivanje diska) [10] na uređaju i stavite disk u uložnicu s označenom stranom prema gore. Za stavljanje dodatnog diska, pomaknite uložnicu kao što je prikazano niže. Za zatvaranje uložnice, pritisnite ▲ [10] na uređaju, kako je ne bi oštetili.



- Odaberite disk. Ukoliko su trenutno zaustavljeni, pritisnite DISC SKIP na daljinskom upravljaču (ili DISC SKIP/EX-CHANGE na uređaju) [14]. Za izmjenu diskova u ostalim funkcijama, pritisnite DISC 1 - 3 [11] na uređaju.
- Pokrenite reprodukciju. Pritisnite ► (reprodukcija) [4] (ili CD ►► (reprodukcija/pauza) [5] na uređaju). Za izmjenu ostalih diskova tijekom reprodukcije, pritisnite DISC SKIP/EX-CHANGE na uređaju [14].

Za	Pritisnite
Pauzu reprodukcije	■ (pauza) [4] na daljinskom upravljaču (ili CD ►► [5] na uređaju). Za nastavak reprodukcije, pritisnite ponovo.
Zaustavljanje reprodukcije	■ (stop) [18].
Odabir mape na MP3 disku	☞ +/- [8].
Odabir zapisa ili datoteke	◀◀/▶▶ (natrag/naprijed) na daljinskom upravljaču (◀◀◀/▶▶▶ na uređaju) [7].

Odabir izvora

Pritisnite sljedeće tipke (ili više puta FUNCTION [5]).

Nalaženje dijela zapisa ili datoteke

Pritisnite i zadržite ◀◀/▶▶ (traženje natrag/naprijed) [7] tijekom reprodukcije i otpustite na željenom dijelu.

Ponavljanje reprodukcije

REPEAT [17] na daljinskom upravljaču više puta, dok se ne pojavi "REP".

Promjena načina reprodukcije
Više puta pritisnite PLAY MODE [17] kad je uređaj zaustavljen. Možete odabrati standardnu reprodukciju (bez prikaza za sve diskove ili "1 DISC" za jedan disk ili "☞" za sve MP3 datoteke u mapi na disku), reprodukciju u slučajnom redosljedu ("SHUF" za sve diskove, "1 DISC SHUF" za jedan disk ili "☞ SHUF*" za mapu) ili programiranu reprodukciju ("PGM").

* Kod reprodukcije CD-DA diska, funkcija ☞ (SHUF) je ista kao i 1 DISC (SHUF).

Napomene o ponavljanju reprodukcije

- Svi zapisi ili datoteke na disku se reproduciraju do pet puta.
- Nije moguće odabrati "REP" i "SHUF" (svi diskovi u slučajnom redosljedu) istovremeno.
- "REP1" znači da se reprodukcija jednog zapisa ili datoteke ponavlja dok je ne zaustavite.

Napomene o reprodukciji MP3 diskova

- Na MP3 disk nemojte snimati druge vrste zapisa ili nepotrebne mape.
- Mape bez MP3 zapisa se preskaču.
- MP3 datoteke se reproduciraju redom kojim su i snimljene na disk.
- Sustav može reproducirati MP3 datoteke koje imaju ekstenziju ".MP3".
- Ako na disku ima datoteka s ekstenzijom ".MP3" koje nisu MP3, može doći do pojave smetnji ili kvarova.
- Maksimalni broj:
 - mapa je 150 (uključujući korijensku mapu).
 - MP3 datoteka je 255.
 - MP3 datoteka i mapa na jednom disku je 256.
 - razina mapa (pod-mapa) je osam.
- Kompatibilnost sa svim programima za kodiranje/snimanje MP3 datoteka, uređajima i medijima za snimanje nije zajamčena. Nekompatibilni MP3 diskovi mogu prouzročiti smetnje, prekide zvuka ili se uopće neće reproducirati.

Napomena o reprodukciji multisession diskova

- Ako disk počinje CD-DA (ili MP3) sesijom, prepoznaje se kao CD-DA (ili MP3) disk i reprodukcija se odvija do sljedeće sesije.
- Disk u miješanom CD formatu prepoznaje se kao CD-DA (audio) disk.

Slušanje radija

- Odaberite "FM" ili "AM". Više puta pritisnite TUNER/BAND [5].
- Odaberite način ugađanja. Više puta pritisnite TUNING MODE [17] na daljinskom upravljaču dok se ne pojavi "AUTO".
- Ugodite željenu postaju. Pritisnite +/- na daljinskom upravljaču (ili TUNING + ili - na uređaju) [7]. Pretraživanje se automatski zaustavlja kad uređaj ugodu postaju.

Zaustavljanje automatskog pretraživanja
Pritisnite ■ (stop) [18].

Ugađanje postaje sa slabim signalom
Više puta pritisnite TUNING MODE [17] na daljinskom upravljaču dok se ne pojavi "MANUAL" i zatim više puta pritisnite +/- na daljinskom upravljaču (ili TUNING + ili - na uređaju) [7] za ugađanje željene postaje.

Za smanjenje statičkih smetnji slabe FM stereo postaje

Više puta pritisnite FM MODE [17] na daljinskom upravljaču dok se ne pojavi "MONO", za isključenje stereo prijema.

Reprodukcija kasete

- Koristite tipke na uređaju.
- Odaberite kasetofon. Više puta pritisnite FUNCTION (ili TAPE na daljinskom upravljaču) [5].
 - Umetnite kasetu. Pritisnite ■▲ (stop/izbacivanje) [4] na uređaju i stavite kasetu u kasetofon. Pazite da vrpca nije zapetljana jer to može oštetiti kasetu ili uređaj.
 - Pokrenite reprodukciju. Pritisnite ► (reprodukcija) [4] na uređaju.

Za	Pritisnite
Pauzu reprodukcije	■ (pauza) [4] na uređaju. Za nastavak reprodukcije, pritisnite ponovo.
Zaustavljanje reprodukcije	■▲ (stop/izbacivanje) [4] na uređaju.
Premotavanje natrag ili naprijed*	◀◀/▶▶ [4] na uređaju.

* Nakon premotavanja vrpce do kraja, pritisnite ■▲ (stop/izbacivanje) [4] na uređaju.

Napomena
Nemojte isključivati sustav tijekom reprodukcije ili snimanja.

Promjena indikatora na pokazivaču

Za promjenu	Pritisnite
Informacija na pokazivaču ¹⁾	DISPLAY [6] više puta kad je sustav uključen.
Prikaza (sat) vrijeme je prikazano na osam sekundi.	DISPLAY [6] kad je sustav isključen ²⁾ . Točno vrijeme je prikazano na osam sekundi.

¹⁾ Primjerice, možete provjeriti informaciju o CD/MP3 disku, poput broja zapisa/datoteke ili naziva mape tijekom standardne reprodukcije ili ukupno vrijeme reprodukcije kad je uređaj zaustavljen.

²⁾ Kad je sustav isključen, svijetli STANDBY [2].

Napomene o informacijama na pokazivaču

- Sljedeći podaci neće se prikazati ispravno:
 - ukupno vrijeme reprodukcije MP3 diska.
 - proteklo i preostalo vrijeme reprodukcije MP3 datoteke enkodirane uz uporabu VBR (varijabilna brzina bita) tijekom reprodukcije ili pretraživanja prema naprijed/natrag unutar zapisa.
 - nazivi mapa i datoteka koji nisu u skladu sa standardom ISO9660 Level 1 ili 2.
- Prikazane su sljedeće informacije:
 - ID3 tag informacije MP3 datoteka kad se koriste ID3 verzije 1 i 2.
 - do 15 znakova ID3 tag informacija koje sadrže velika slova (A do Z), brojeve (0 do 9) i simbole (' < > * + - / @ [\] _).

Uporaba dodatnih audio komponenata

Spajanje slušalica (opcija)
Spojite slušalice na priključak PHONES [12] na uređaju.

Spajanje dodatne audio komponente

Spojite dodatnu audio komponentu na AUDIO IN priključak [13] na uređaju pomoću audio kabela (opcija). Smanjite glasnoću na sustavu i zatim kao izvor odaberite AUDIO IN.

