

# Širokokutni konverzijski objektiv

Upute za uporabu

## VCL-HG0862

©2006 Sony Corporation

<http://www.sony.net/>

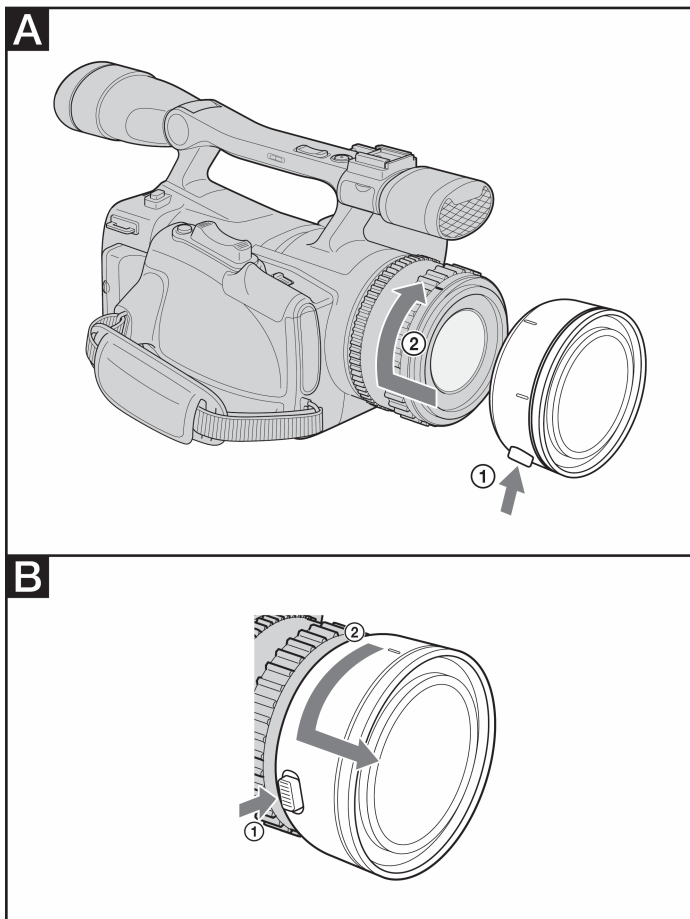


### Zbrinjavanje starih električnih i elektroničkih uređaja (primjenjuje se u Europskoj uniji i ostalim europskim zemljama s posebnim sistemima zbrinjavanja)

Ova oznaka na proizvodu ili na ambalaži označava da se ovaj proizvod ne smije zbrinjavati kao kućni otpad. On treba biti zbrinut na za tu namjenu predviđenom mjestu za reciklažu električne ili elektroničke opreme. Pravilnim zbrinjavanjem starog proizvoda

čuvate okoliš i brinete za zdravlje svojih bližnjih. Nepravilnim odlaganjem proizvoda ugrožava se okoliš i zdravlje ljudi.

Reciklažom materijala pomažete u očuvanju prirodnih izvora. Za detaljne informacije o reciklaži ovog proizvoda, molimo kontaktirajte vašu lokalnu upravu, odlagalište otpada ili trgovinu gdje ste kupili proizvod.



## UPOZORENJE

Nemojte kroz objektiv gledati izravno u sunce, jer bi mogli oštetiti vid.

### Oprez

Obratite pozornost da vam konverzijski objektiv ne ispadne iz ruke jer bi se inače mogli ozlijediti. Nemarno rukovanje može uzrokovati neočekivane ozljede.

### Prije učvršćenja konverzijskog objektivna

Najprije skinite pokrov objektivna, MC štitičnik ili filter i zatim učvrstite konverzijski objektiv na video kameru.

### Stavljanje i skidanje širokokutnog objektivna

#### Učvršćenje objektivna (pogledajte sl. A)

- 1 Poravnajte oznake na objektivu i kameri.
- 2 Dok držite pritisnutom tipku za otpuštanje (1), okrenite objektiv udesno dok ne klikne na mjesto (2).

#### Odvajanje objektivna (pogledajte sl. B)

Dok držite pritisnutom tipku za otpuštanje (1), okrenite objektiv ulijevo.

### Napomene o uporabi

- Ne pritišćite tipku za otpuštanje objektivna dok koristite kameru, kako objektiv ne bi ispao.
- Kod transporta video kamere, skinite širokokutni konverzijski objektiv.
- Prilikom spremanja, uvijek stavite pokrov objektivna.
- Nemojte držati objektiv dugo vremena na vrlo vlažnom mjestu jer bi se mogla stvoriti plijesan.

### Kondenziranje vlage

Ako se objektiv izravno unese iz hladnog na toplo mjesto, na leći može doći do kondenziranja vlage. Savjetujemo da objektiv stavite u plastičnu ili sličnu vrećicu da bi spriječili kondenziranje vlage. Kad temperatura unutar vrećice dosegne temperaturu okoline, izvadite objektiv.

### Čišćenje objektivna

Obrišite prašinu sa površine objektivna puhaljkom i četkicom ili mekom četkicom. Obrišite otiske prstiju mekom krpom navlaženom u otopini blagog sredstva za čišćenje. (Savjetujemo uporabu kompleta za čišćenje KK-LC3).

### Tehnički podaci

Uvećanje	0,8
Struktura objektivna	3 grupe, 3 elementa
Dimenzije	
Najveći promjer	Približno: Ø 90 mm
Dužina	Približno: 37 mm
Masa (bez pokrova)	Približno 300 g
Isporučeni pribor	Širokokutni konverzijski objektiv (1), Pokrov objektivna (2) (za prednji i stražnji dio), Torbica za nošenje (1), Upute za uporabu (1)

Dizajn i tehnički podaci podložni su promjenama bez prethodnog upozorenja. Proizvođač ne preuzima odgovornost za eventualne tiskarske pogreške.