

# Tronožac s daljinskim upravljačem

Upute za uporabu

## VCT-1170RM

©2000 Sony Corporation

<http://www.sony.net/>



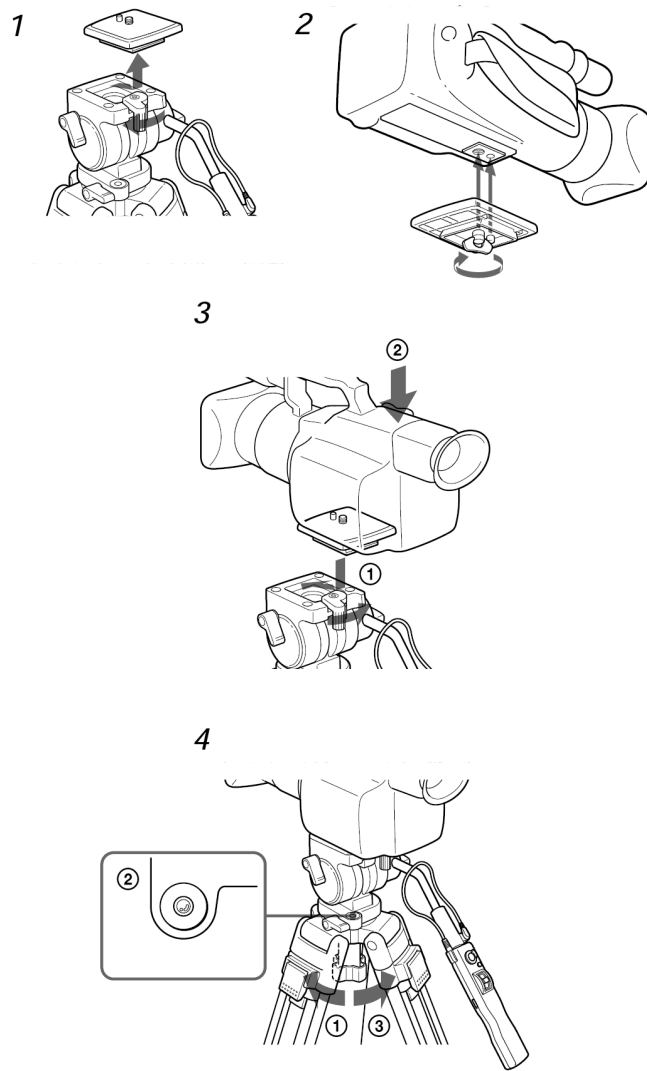
**Zbrinjavanje starih električnih i elektroničkih uređaja (primjenjuje se u Europskoj uniji i ostalim europskim zemljama s posebnim sistemima zbrinjavanja)**

Ova oznaka na proizvodu ili na ambalaži označava da se ovaj proizvod ne smije zbrinjavati kao kućni otpad. On treba biti zbrinut na za tu namjenu predviđenom mjestu za reciklažu

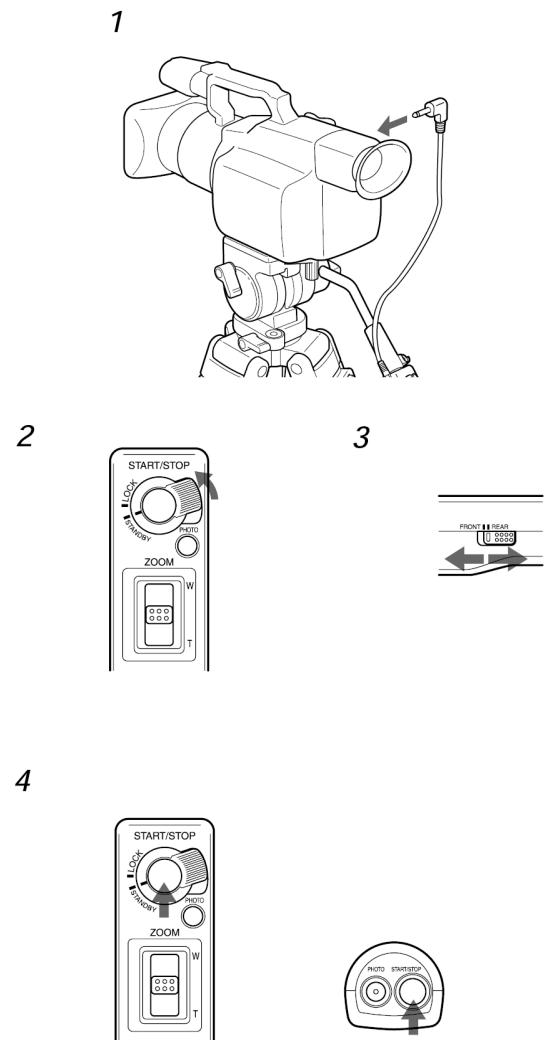
električne ili elektroničke opreme. Pravilnim zbrinjavanjem starog proizvoda čuvate okoliš i brinete za zdravlje svojih bližnjih. Nepravilnim odlaganjem proizvoda ugrožava se okoliš i zdravlje ljudi.

Reciklažom materijala pomažete u očuvanju prirodnih izvora. Za detaljne informacije o reciklaži ovog proizvoda, molimo kontaktirajte vašu lokalnu upravu, odlagalište otpada ili trgovinu gdje ste kupili proizvod.

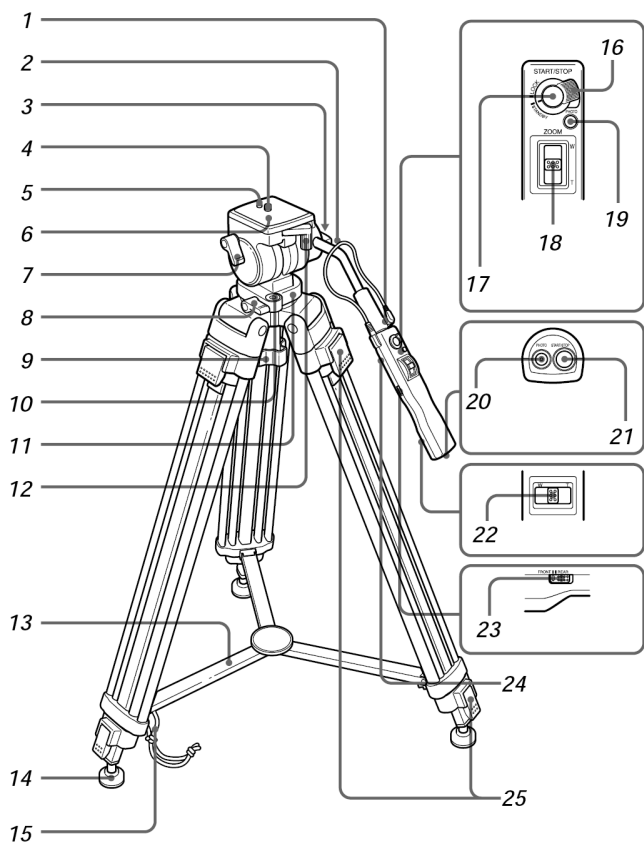
### C



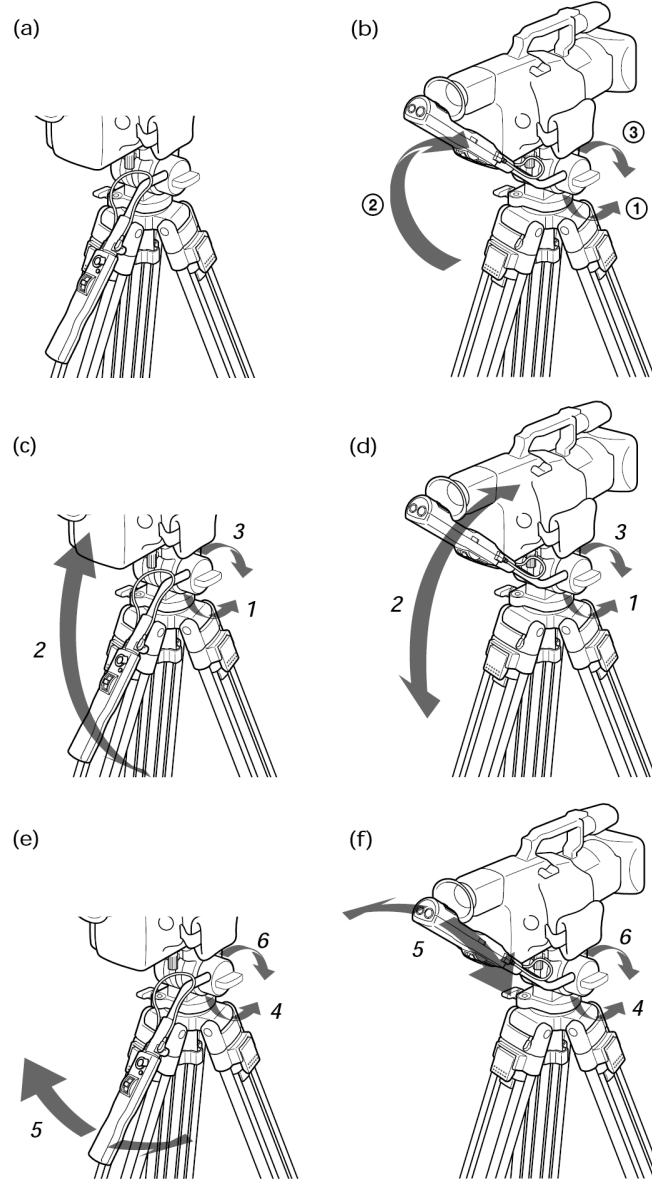
### F



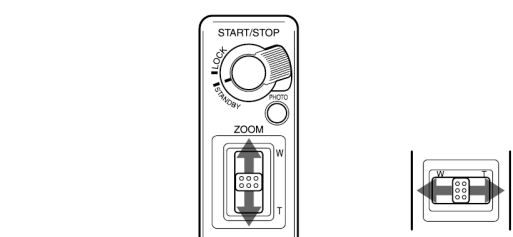
### A



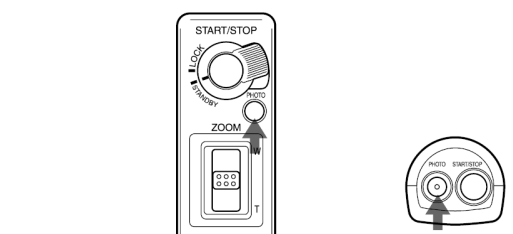
### D



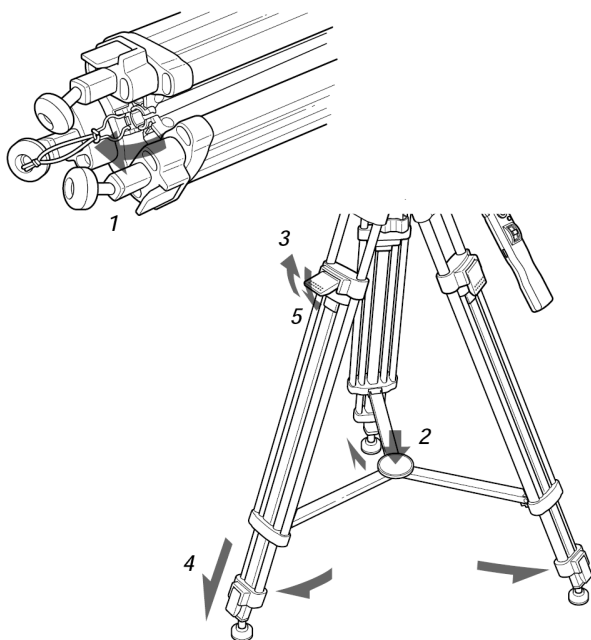
### G



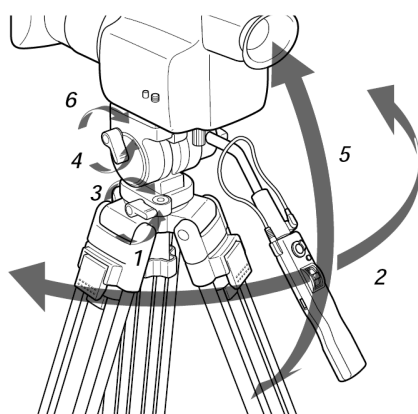
### H



### B



### E



## UPOZORENJE

Ovaj uređaj je provjeren i zadovoljava zahtjeve digitalnih uređaja klase B prema FCC propisima, poglavlje 15. Ova ograničenja postoje radi zaštite od štetnog utjecaja smetnji na postojeću instalaciju. Ovaj uređaj stvara, koristi i emitira energiju u području radijskih frekvencija i, ako nije ugrađen ili ako se ne koristi prema uputama, može uzrokovati štetne smetnje kod radijskih komunikacija. Naravno, nije moguće jamčiti da se smetnje neće pojaviti kod određene vrste instalacija. Ako ovaj uređaj uzrokuje štetne smetnje kod radijskog i televizijskog prijema, što se može ustanoviti isključenjem i uključenjem uređaja, korisniku predlažemo uklanjanje smetnji na jedan od sljedećih načina:

- Zakrenite ili promijenite položaj prijemne antene.
- Odmaknite uređaj od prijemnika.
- Priključite uređaj na zidnu utičnicu koja je udaljena od zidne utičnice na koju je priključen prijemnik.
- Zatražite pomoć od prodavača ili iskusnog radijskog, odnosno TV tehničara.

Upozoravamo vas da bilo kakve promjene ili prilagođenja koja nisu izričito odobrena u ovom priručniku mogu uzrokovati probleme pri uporabi uređaja.

### Značajke

VCT-1170RM je tronožac za video kamere i ima sljedeće značajke:

- Daljinski upravljač ugrađen u ručicu tronošca omogućuje upravljanje video kamerom (zumiranje, snimanje videa ili fotografija) koja ima kontrolni priključak **🔌** za daljinski upravljač. Daljinski upravljač na ručici tronošca možete koristiti u donjem ili gornjem položaju.
- Kuglasta ručica za brzo i jednostavno podešavanje vodoravnog položaja.
- Glatko pomicanje u vodoravnom/okomitom smjeru pomoću ručice glave tronošca s uljnim cilindrom.
- Ugrađeni protuuteg koji sprječava prevrtanje tronošca.

### Oprez

- Nakon snimanja prebacite preklopku ručice tronošca u položaj LOCK. Ako je ostavite u položaj STANDBY, istrošiti će se baterija.
- Kod skidanja video kamere obvezno je pridržite. Kad oslobodite ručicu za učvršćenje video kamere, podnožje za učvršćenje se automatski odvaja od tronošca i video kamera bi mogla ispasti ako je ne držite.
- Nakon uporabe tronošca, skinite video kameru, sklopite noge tronošca i vratite ručicu tronošca u originalni položaj. Nikad nemojte prenositi tronožac kad je na njega učvršćena video kamera.

### Čišćenje

Očistite tronožac mekom krpom navlaženom u otopini blagog deterđenta. Nakon uporabe tronošca na vjetrovitim mjestima uz morsku obalu, obrišite tronožac suhom krpom.

### Dijelovi tronošca

#### A

- Držač daljinskog upravljača. Utaknite priključak kad se ne koristi.
- Kontrolni kabel daljinskog upravljača
- Gumb za vodoravno/okomito učvršćenje glave tronošca
- Vijak za učvršćenje video kamere
- Klin
- Podnožje za učvršćenje video kamere
- Gumb za okomito učvršćenje glave tronošca
- Gumb za vodoravno učvršćenje glave tronošca
- Kuglasta ručica za podešavanje vodoravnog položaja
- Libela
- Glava tronošca
- Ručica podnožja za učvršćenje kamere
- Stup
- Metalni prsten (sa šiljkom)
- Držač noge
- Prekloпка pripravnog stanja za snimanje
- Tipka START/STOP (prednja)
- Ručica ZOOM (prednja)
- Tipka PHOTO (prednja)
- Tipka PHOTO (donja)
- Tipka START/STOP (donja)
- Ručica ZOOM (stražnja)
- Prekloпка FRONT/REAR
- Ručica glave tronošca
- Ručica za podešavanje visine noge

## Uporaba tronošca

#### B Postavljanje tronošca

- Skinite držač noge.
- Raširite noge tronošca dok ne postane stabilan.
- Oslobodite ručice za podešavanje visine nogu tronošca.
- Podesite visinu nogu tronošca.
- Učvrstite ručice za podešavanje visine nogu tronošca.

#### C Postavljanje video kamere

Prije postavljanja tronošca ugradite akumulatorsku bateriju i kasetu u video kameru.

- Zakrenite ručicu podnožja za učvršćenje kamere u lijevo i skinite podnožje sa glave tronošca.
- Poravnajte klin i vijak za učvršćenje video kamere s otvorom na donjoj strani video kamere i čvrsto zategnite vijak.
- Umetnite podnožje s učvršćenom video kamerom na glavu tronošca dok se ne učvrsti. Zatim zakrenite ručicu podnožja za učvršćenje kamere u desno da bi je zabravili.
- Za podešavanje vodoravnog položaja video kamere:
  - Oslobodite kuglastu ručicu
  - Podesite nagib glave tronošca tako da se zračni mjhurić libele pomakne unutar crvenog prstena.
  - Učvrstite kuglastu ručicu.

## Vodoravno i okomito pomicanje

#### D Podešavanje položaja ručice za vodoravno i okomito pomicanje glave tronošca

Najprije odredite položaj u kojem želite koristiti ručicu za vodoravno/okomito pomicanje glave tronošca u uz normalno (donji položaj) ili obratno (gornji položaj) držanje ručice.

**Uporaba ručice uz obratno držanje (gornji položaj)**

- Uporaba ručice uz normalno držanje (donji položaj)
- Uporaba ručice uz obratno držanje (gornji položaj)
- Oslobodite vijak za učvršćenje ručice glave tronošca.
- Zakrenite ručicu glave tronošca za obratno držanje (gornji položaj).
- Zategnite vijak za učvršćenje ručice glave tronošca.

#### Podešavanje okomitog položaja

- Uporaba ručice uz normalno držanje (donji položaj)
- Uporaba ručice uz obratno držanje (gornji položaj)
- Oslobodite vijak za učvršćenje glave tronošca..
- Podesite nagib ručice glave tronošca.
- Zategnite vijak za učvršćenje ručice glave tronošca.

#### Podešavanje vodoravnog položaja

- Uporaba ručice uz normalno držanje (donji položaj)
- Uporaba ručice uz obratno držanje (gornji položaj)
- Oslobodite vijak za učvršćenje glave tronošca..
- Podesite kut ručice glave tronošca.
- Zategnite vijak za učvršćenje ručice glave tronošca.

#### E Vodoravno i okomito pomicanje glave tronošca

**Vodoravno pomicanje glave tronošca**

- Oslobodite vijak za vodoravno učvršćenje glave tronošca..
- Podesite položaj video kamere tako da pomaknete ručicu tronošca.
- Zategnite gumb za vodoravno učvršćenje glave tronošca.

#### Okomito pomicanje glave tronošca (podešavanje nagiba)

- Oslobodite vijak za okomito učvršćenje glave tronošca..
- Podesite položaj video kamere tako da pomaknete ručicu tronošca.
- Zategnite gumb za okomito učvršćenje glave tronošca.

##### Napomena

Nemojte podešavati protutežu pomoću vijka za vodoravno/okomito učvršćenje glave tronošca jer bi moglo doći do oštećenja.

Podesite vodoravni i okomiti položaj tek nakon što ste oslobodili odgovarajući vijak za učvršćenje glave tronošca.

## Uporaba daljinskog upravljača

Više informacija potražite u uputama za uporabu video kamere. Čvrsto utaknite priključak daljinskog upravljača u kontrolni priključak **🔌** na video kameri (**F**). Ako priključak daljinskog upravljača nije čvrsto utaknut, možda nećete moći koristiti daljinski upravljač za upravljanje video kamerom. Prebacite preklopku napajanja na video kameri u položaj "CAMERA" i zatim u pripravno stanje za snimanje.

#### F Snimanje

- Utaknite priključak daljinskog upravljača u kontrolni priključak **🔌** na video kameri.
- Prebacite preklopku pripravnog stanja za snimanje na ručici glave tronošca (prednja) u položaj STANDBY. Čvrsto prebacite preklopku dok ne klikne.
- Odaberite daljinski upravljač na ručici glave tronošca tako da prebacite preklopku FRONT/REAR u odgovarajući položaj. FRONT: Kad koristite daljinski upravljač na gornjoj površini ručice glave tronošca uz normalno držanje (donji položaj). REAR: Kad koristite daljinski upravljač na donjoj površini ručice glave tronošca uz obratno držanje (gornji položaj).
- Pritisnite tipku START/STOP za početak snimanja. Za zaustavljanje snimanja, ponovo pritisnite START/STOP. Za nastavak snimanja, ponovo pritisnite istu tipku.

#### G Zumiranje

Pomaknite ručicu ZOOM prema T strani za telefoto snimanje (približavanje objekta) i W strani (udaljavanje objekta). Ovisno o vrsti vaše video kamere, ako dodatno pomaknete ručicu ZOOM, zumiranje će biti brže.

**Za završetak snimanja snimanja**

Prebacite preklopku pripravnog stanja za snimanje na ručici tronošca u položaj OFF za isključenje napajanja video kamere.

#### H Snimanje fotografija

- Lagano pritisnite tipku PHOTO i provjerite sliku (na zaslonu se pojavi poruka "PHOTO CAPTURE").
- Dublje pritisnite tipku PHOTO za snimanje slike (na zaslonu nekoliko trenutaka trepće poruka "PHOTO REC").

##### Napomene

- Kod nekih video kamera nije moguće snimanje fotografija.
- Kod nekih kamera nije moguća provjera fotografije.
- Ako neko vrijeme ostavite kameru u pripravnom stanju, ona će se automatski isključiti. Za prebacivanje u pripravno stanje, prebacite preklopku pripravnog stanja za snimanje na ručici tronošca u položaj LOCK i zatim ponovo u STANDBY.

**Kad ne koristite daljinski upravljač**

Čvrsto utaknite priključak daljinskog upravljača u držač da se priključak ne bi oštetio.

## Tehnički podaci

**Najveće opterećenje**

5 kg

**Vodoravni kut snimanja**

360 stupnjeva

**Kut nagiba**

90 stupnjeva prema dolje

70 stupnjeva prema gore

**Noge tronošca**

3 sekcije

**Daljinski upravljač**

Funkcija: pokretanje/zaustavljanje snimanja (START/STOP), pripravno stanje za snimanje/blokirano, zumiranje, snimanje fotografija

(uključeno/isključeno)

Dužina kabela: Približno 420 mm

Dužina ručice glave tronošca: Približno 380 mm

**Dimenzije**

Najveća visina: Približno 1505 mm (noge tronošca raširene 25 stupnjeva)

Najmanja visina: Približno 700 mm (raširene noge tronošca), Približno

735 mm (sklopljene noge tronošca)

**Masa**

Približno 3,3 kg

**Isporučeni pribor**

Torbica za nošenje (1)

Upute za uporabu (1)

Dizajn i tehnički podaci podložni su promjeni bez prethodnog upozorenja. Proizvođač ne preuzima odgovornost za eventualne tiskarske pogreške.

Originalni simbol



Ovaj simbol predstavlja oznaku originalnog pribora za Sonyjeve video proizvode.

Nakon kupnje Sonyjevih video proizvoda, Sony preporučuje kupnju pribora s ovom oznakom "GENUINE VIDEO ACCESSORIES".