

Širokokutni konverzijski objektiv

Upute za uporabu

VCL-HG0872

©2004 Sony Corporation

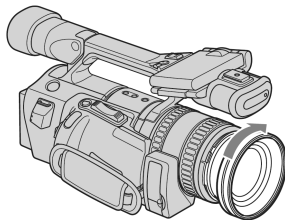
<http://www.sony.net/>



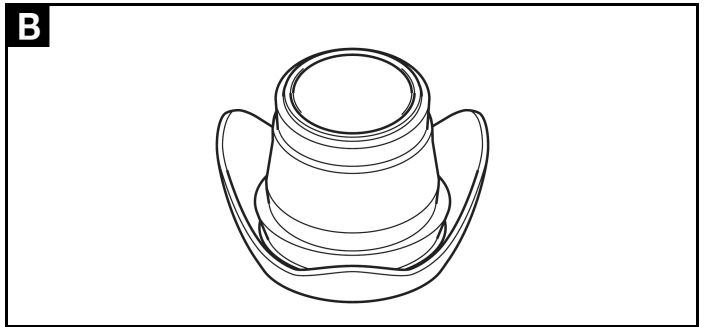
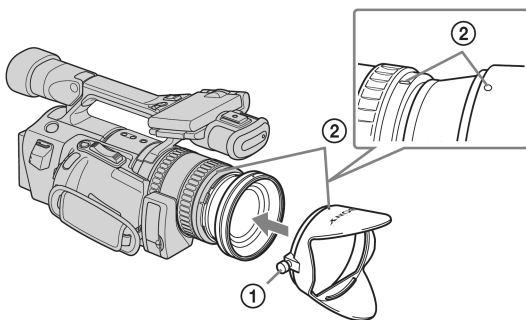
Zbrinjavanje starih električnih i elektroničkih uređaja (primjenjuje se u Europskoj uniji i ostalim europskim zemljama s posebnim sistemima zbrinjavanja)

Ova oznaka na proizvodu ili na ambalaži označava da se ovaj proizvod ne smije zbrinjavati kao kućni otpad. On treba biti zbrinut na za tu namjenu predviđenom mjestu za reciklažu električne ili elektroničke opreme. Pravilnim zbrinjavanjem starog proizvoda čuvate okoliš i brinete za zdravlje svojih bližnjih. Nepravilnim odlaganjem proizvoda ugrožava se okoliš i zdravlje ljudi. Reciklažom materijala pomažete u očuvanju prirodnih izvora. Za detaljne informacije o reciklaži ovog proizvoda, molimo kontaktirajte vašu lokalnu upravu, odlagalište otpada ili trgovinu gdje ste kupili proizvod.

Učvršćenje objektiva



A



Sonyjev širokokutni konverzijski objektiv VCL-HG0872 namijenjen je za uporabu na Sonyjevim video kamerama čiji je filter promjera 72 mm. Konverzijski objektiv mora biti jednakog promjera kao i filter video kamere.

UPOZORENJE

Nemojte kroz objektiv gledati izravno u sunce, jer bi mogli oštetiti vid.

OPREZ

Obratite pozornost da Vam konverzijski objektiv ne ispadne iz ruke jer bi se inače mogli ozlijediti. Nemarno rukovanje može uzrokovati neočekivane ozljede.

Prije učvršćenja konverzijskog objektiva

Najprije skinite štitnik i pokrov objektiva, MC štitnik ili filter i zatim učvrstite konverzijski objektiv na video kameru.

Napomene o uporabi

- Kod nošenja video kamere skinite širokokutni konverzijski objektiv.
- Prilikom spremanja, uvijek stavite pokrov objektiva.
- Nemojte držati objektiv dugo vremena na vrlo vlažnom mjestu jer bi se mogla stvoriti plijesan.

Kondenziranje vlage

Ako se objektiv izravno unese iz hladnog na toplo mjesto, na leći može doći do kondenziranja vlage. Savjetujemo da objektiv stavite u plastičnu ili sličnu vrećicu da bi spriječili kondenziranje vlage. Kad temperatura unutar vrećice dosegne temperaturu okoline, izvadite objektiv.

Čišćenje objektiva

Obrišite prašinu sa površine objektiva puhaljkom i četkicom ili mekom četkicom. Obrišite otiske prstiju mekom krpom navlaženom u otopini blagog sredstva za čišćenje. (Savjetujemo uporabu kompleta za čišćenje KK-LC3).

Stavljanje i skidanje isporučenog štitnika objektiva (pogledajte sl. A)

Provjerite da li je širokokutni konverzijski objektiv dobro učvršćen na video kameru.

Učvršćenje štitnika objektiva

1. Oslobodite učvršni vijak štitnika (A-①).
2. Postavite štitnik u smjeru strelice.
3. Poravnajte oznake na video kameri i štitniku (A-②), postavite štitnik na objektiv i učvrstite ga vijkom.

Učvršćenje štitnika objektiva

1. Oslobodite učvršni vijak štitnika.
2. Skinite štitnik tako da ga izvučete u smjeru suprotnom od smjera strelice.

Spremanje širokokutnog konverzijskog objektiva

Kad ne koristite konverzijski objektiv i njegov štitnik, spremite ih u isporučenu torbicu za nošenje na sljedeći način:

1. Stavite pokrov na objektiv.
2. Okrenite isporučeni štitnik objektiva i na njega stavite konverzijski objektiv (pogledajte sl. B).
3. Stavite konverzijski objektiv i štitnik u ovom stanju u torbicu.

Tehnički podaci

Uvećanje	0,8
Struktura objektiva	3 grupe, 4 elementa
Navoj vijka za video kameru	M72 × 0,75
Dimenzije	
Najveći promjer	Ø 96 mm
Dužina	Približno: 47 mm
Masa (bez pokrova)	Približno 550 g
Isporučeni pribor	Širokokutni konverzijski objektiv (1) Pokrov objektiva (2) (za prednji i stražnji dio) Štitnik objektiva (1) Torbica za nošenje (1) Upute za uporabu (1)

Dizajn i tehnički podaci podložni su promjenama bez prethodnog upozorenja.