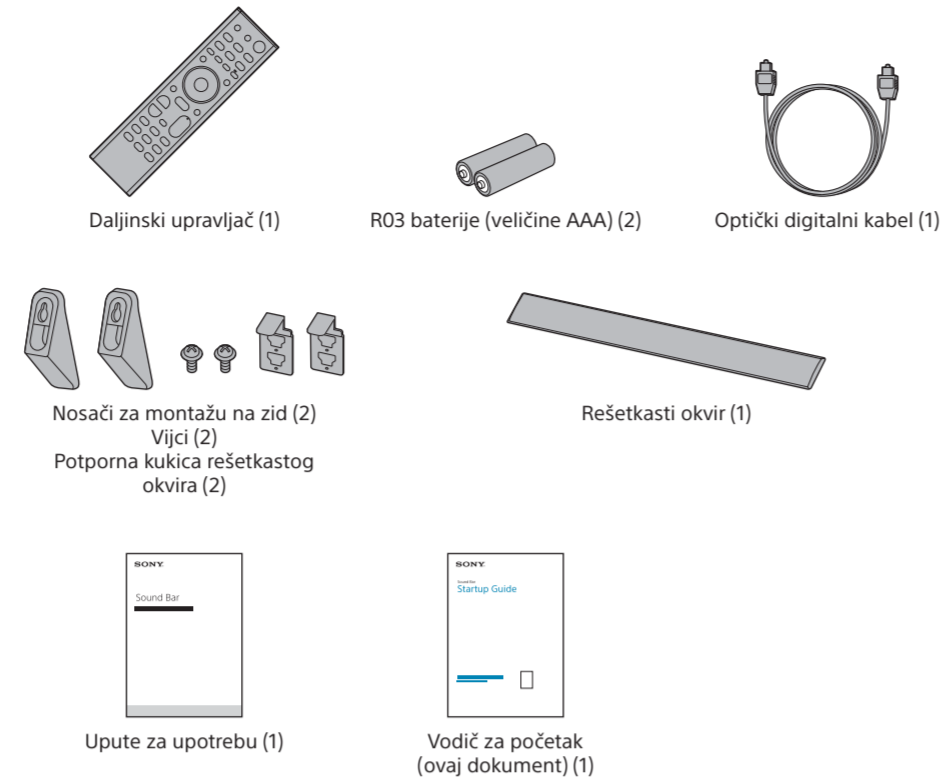


Isporučena dodatna oprema



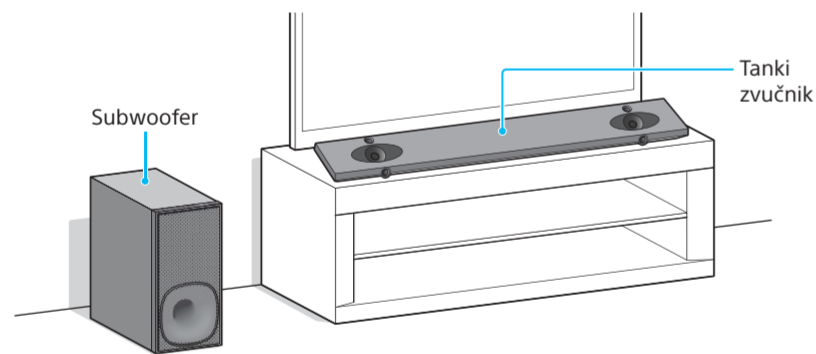
O načinu rada sustava

Povežite sustav i TV s HDMI kabelom (nije isporučen) da biste prikazali zaslom za rad sustava na TV-u. Pripremite HDMI kabel.



Pojednosti o mrežnim postavkama, funkciji NFC i ostalim funkcijama potražite u Uputama za upotrebu (zasebni dokument).

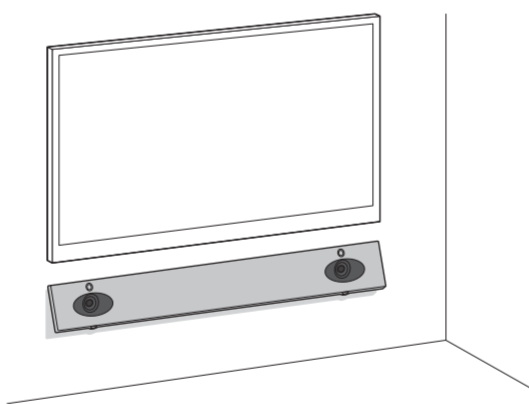
1 Pronalaženje položaja za postavljanje



**Napomena**

- Ne postavljajte magnetske kartice na sustav ili pored sustava.
- Oko sustava ne postavljajte nikakve druge metalne predmete osim TV-a. U protivnom može doći do nestabilnosti bežičnih funkcija.

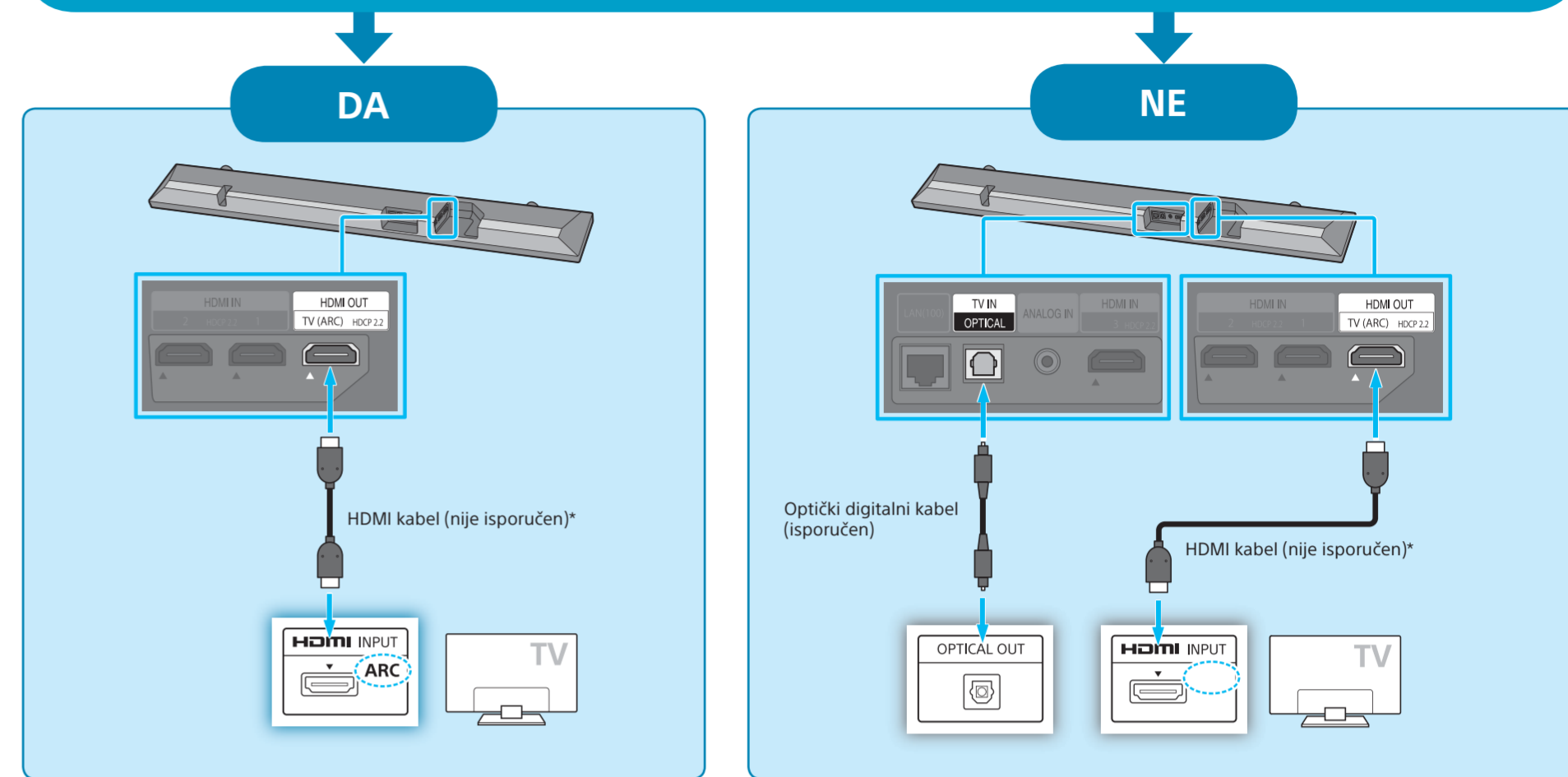
**Montiranje tankog zvučnika na zid**  
Pogledajte odjeljak „Montiranje jedinice na zid“ u Uputama za upotrebu (zasebni dokument).



**Pričvršćivanje rešetkastog okvira**  
Pogledajte odjeljak „Pričvršćivanje rešetkastog okvira“ u Uputama za upotrebu (zasebni dokument).

2 Povezivanje s TV-om

Je li ulazni priključak HDMI na TV-u označen s „ARC“?

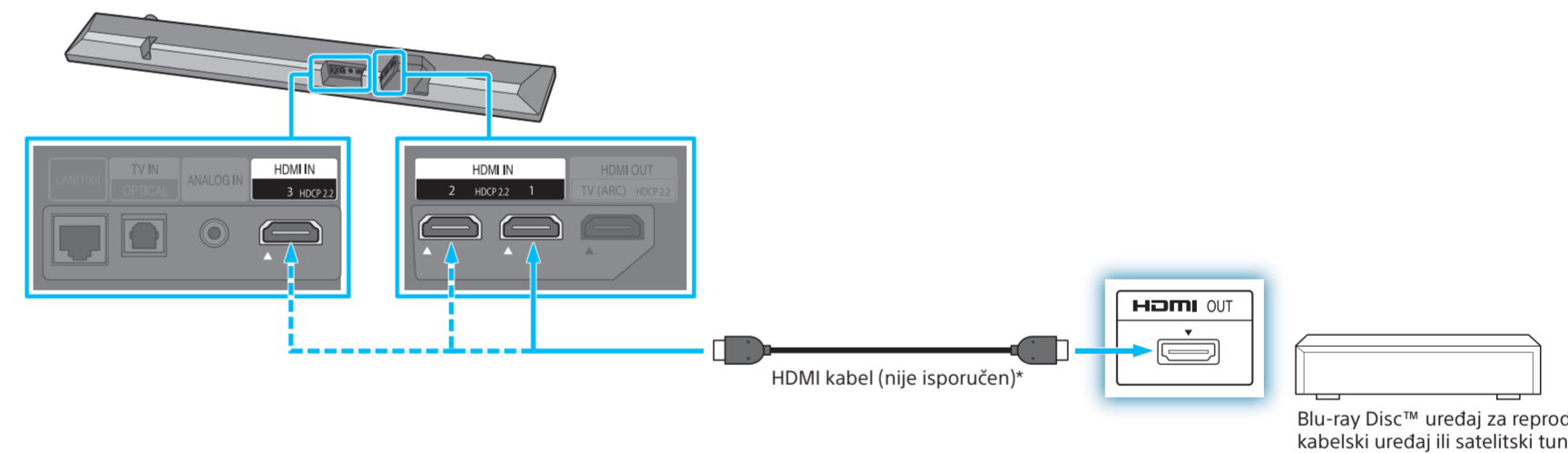


\* Da biste uživali u slikama formata 4K/60p, preporučuje se korištenje jednog ili više Premium HDMI kablova velike brzine s Ethernetom. Pojednosti potražite u odjeljku „Vrste datoteka koje se mogu reproducirati“ u Uputama za upotrebu (zasebni dokument).

**Napomena**

- Provjerite je li HDMI kabel čvrsto priključen.

3 Povezivanje s drugim uređajima



\* Da biste uživali u slikama formata 4K/60p, preporučuje se korištenje jednog ili više Premium HDMI kablova velike brzine s Ethernetom. Pojednosti potražite u odjeljku „Vrste datoteka“ koje se mogu reproducirati u Uputama za upotrebu (zasebni dokument).

- 1 Odspojite HDMI IN kabel iz priključka HDMI IN TV-a, a zatim ga ponovno spojite s bilo kojim od priključaka HDMI IN (HDMI IN 1/2/3) na tankom zvučniku. Da biste uživali u surround zvuku visoke kvalitete Dolby TrueHD, DTS HD itd., prebacite vezu Blu-ray Disc™ uređaja za reprodukciju, kabelskog uređaja, satelitskog tunera itd. na sustav.

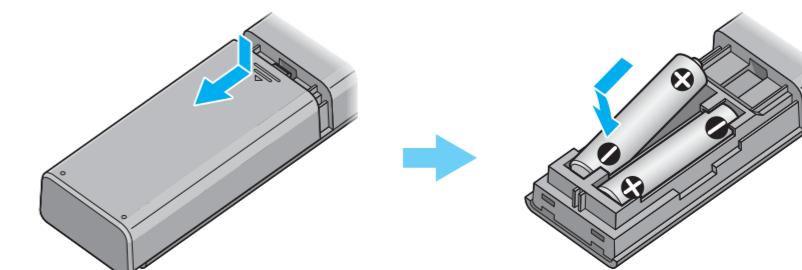
**Savjet**

- Funkcija Standby Through omogućuje vam emitiranje HDMI signala TV-u čak i kada se sustav nalazi u stanju pripravnosti.
- Prilagodite postavke na sljedeći način: pritisnite HOME - [Setup] - [System Settings] - [HDMI Settings] - [Standby Through], a zatim odaberite [Auto] ili [On].
- Da biste uživali u 4K sadržaju zaštićenom autorskim pravima, pogledajte odjeljak „Veza za prikaz 4K sadržaja zaštićenog autorskim pravima“ u Priručniku za uporabu (zasebni dokument).

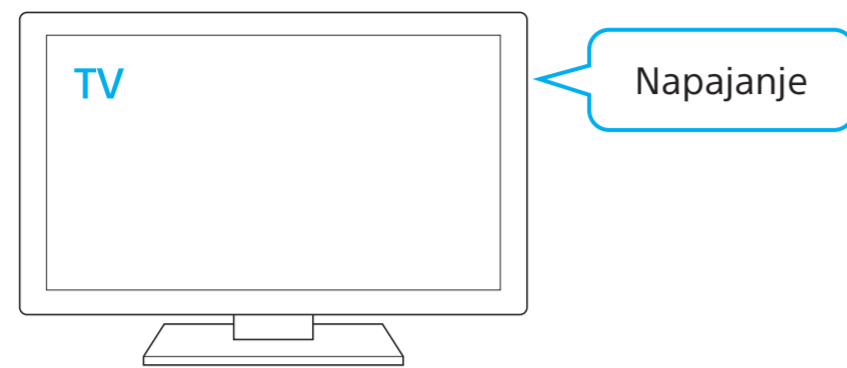
**Napomena**

- Provjerite je li HDMI kabel čvrsto priključen.

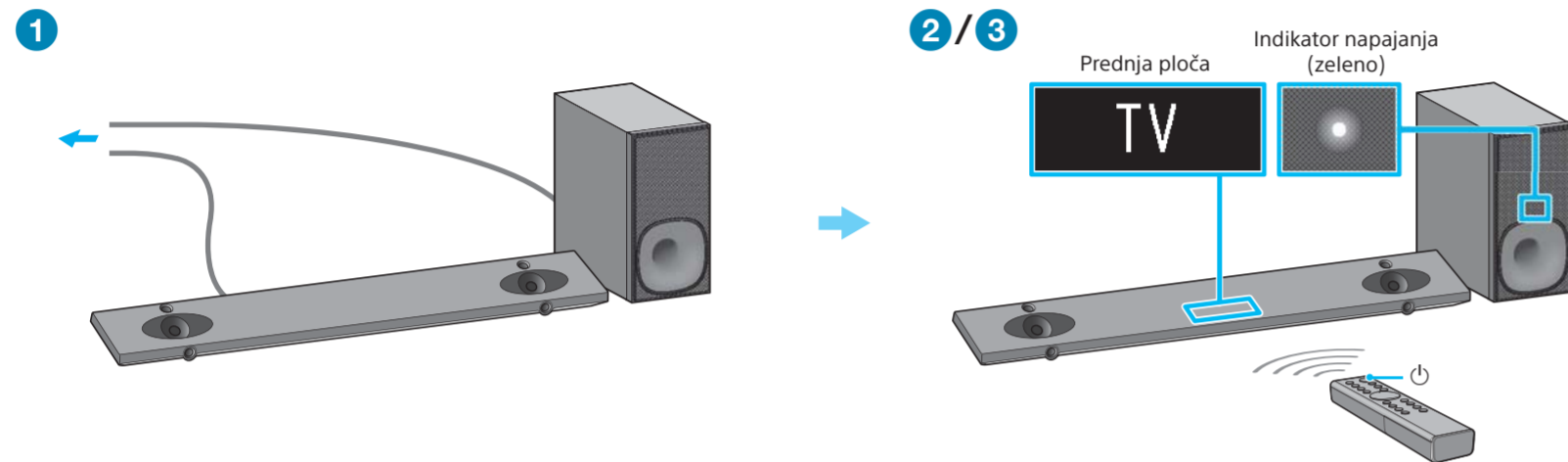
4 Postavljanje daljinskog upravljača



## 5 Uključivanje TV-a



## 6 Uključivanje sustava



- 1 Prikjučite kabele za napajanje izmjeničnom strujom (glavni vodič) tankog zvučnika i subwoofera.
- 2 Pritisnite (napajanje) na daljinskom upravljaču. Zsvijetlit će zaslon prednje ploče.
- 3 Provjerite svijetli li indikator napajanja na subwooferu u zelenoj boji. Ako ne svijetli, pogledajte odjeljak „Subwoofer“ ili „Rješavanje problema“ u Uputama za upotrebu (zasebni dokument).
- 4 Uključite povezani uređaj.

### Savjet

- Pojednosti o postavkama za kontrolu za HDMI na TV-u potražite u Uputama za upotrebu priloženima uz TV.

## 7 Jednostavno postavljanje



- 1 Pritisnite HOME na daljinskom upravljaču ovog sustava. Na TV zaslonu prikazuje se zaslon za jednostavno postavljanje. Ako se zaslon za jednostavno postavljanje ne pojavi, upotrijebite daljinski upravljač TV-a da biste prebacili postavku ulaza TV-a na ulazni priključak HDMI koji povezuje TV sa sustavom.
- 2 Pritisnite za odabir stavke prema uputama na TV zaslonu, a zatim pritisnite za jednostavno postavljanje.
- 3 Kada se prikaže poruka [Easy Initial Settings are complete.], odaberite [Finish].

### Savjet

- Na zaslonu se prikazuju upute na jeziku koji ste odabrali u ovom koraku.
- Pojednosti o mrežnoj vezi potražite u odjeljku „Uživanje uz mrežnu funkciju“ u Uputama za upotrebu (zasebni dokument).

## 8 Slušanje zvuka



### Slušanje zvuka TV-a

- 1 Daljinskim upravljačem TV-a odaberite željeni program. Zaslon se prebacuje na zaslon televizora s emitiranim sadržajem te se iz sustava čuje zvuk s TV-a. Ako sustav ne emitira zvuk TV-a, pritisnite gumb INPUT +/- na isporučenom daljinskom upravljaču dok se na prednjoj ploči ne pojavi „TV“.
- 2 Prilagodite jačinu zvuka. Prilagodite jačinu zvuka pritiskom na na daljinskom upravljaču sustava. Prilagodite jačinu zvuka subwoofera pritiskom na SW na daljinskom upravljaču sustava. Pojednosti o prilagodbi kvalitete zvuka potražite u odjeljku „Odabir zvučnog efekta“ u Uputama za upotrebu (zasebni dokument).

### Kako biste osim u TV-u uživali i u drugom ulaznom uređaju

- 1 Pritisnite HOME. Na TV zaslonu prikazuje se početni izbornik.
- 2 Pritisnite za odabir željenog ulaza u početnom izborniku. Pojednosti potražite u odjeljku „O početnom izborniku“ u Uputama za upotrebu (zasebni dokument).

## Rješavanje problema

### Zvuk se ne emitira ili se slika ne prikazuje na TV-u.

- Pritisnite gumb INPUT +/- na daljinskom upravljaču sustava dok se na zaslonu prednje ploče sustava ne prikaže „TV“.
- Provjerite jesu li ulaz i izlaz priključka HDMI sustava ispravni.
- Odspojite kablove koji spajaju TV i sustav, a zatim ih ponovno spojite. Provjerite jesu li kabeli čvrsto priključeni.
- Ovisno o redoslijedu uključivanja TV-a i sustava, sustav može prijeći u način rada s isključenim zvukom i na zaslonu prednje ploče može se prikazati „Muting“. U tom slučaju, prvo uključite TV pa onda sustav.

### Uređaj povezan sa sustavom ne prikazuje sliku i ne emitira zvuk.

- Pritisnite gumb INPUT +/- na daljinskom upravljaču sustava dok se na zaslonu prednje ploče sustava ne pojavi ulaz koji povezuje željeni uređaj.
- Provjerite jesu li ulaz i izlaz priključka HDMI sustava ispravni.
- Odspojite kabele spojene na sustav, a zatim ih ponovno spojite. Provjerite jesu li kabeli čvrsto priključeni.

### Daljinski upravljač TV-a ne radi

- Ako tanki zvučnik ometa senzor daljinskog upravljača TV-a, možda nećete moći daljinskim upravljačem upravljati TV-om. U tom slučaju postavite [IR-Repeater] na [On]. Pomoću daljinskog upravljača TV-a možete upravljati TV-om. Pojednosti o prilagodbi kvalitete zvuka potražite u odjeljku „Slanje signala daljinskog upravljača na TV putem jedinice“ u Uputama za upotrebu (zasebni dokument).

### Nema zvuka ili se čuje samo vrlo tihi zvuk iz subwoofera.

- Pritisnite SW na daljinskom upravljaču sustava da biste povećali jačinu zvuka subwoofera.
- Pogledajte odjeljak „Rješavanje problema“ u Uputama za upotrebu (zasebni dokument).

## SongPal Link

Uživajte još više uz dodatne bežične zvučnike Sony (nisu isporučeni). Pojednosti o značajkama aplikacije SongPal potražite u Uputama za upotrebu (zasebni dokument).

