

Dual Cone zvučnici promjera 16 cm

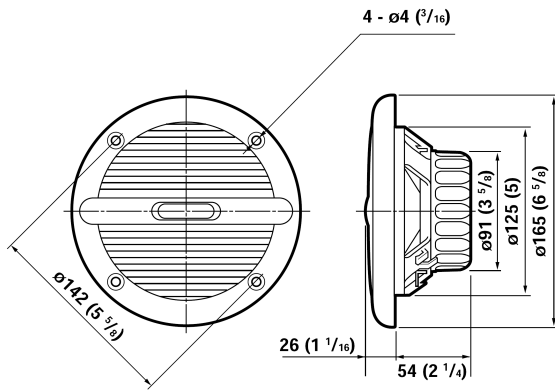
Upute za uporabu

XS-MP61
XS-MP61MK2

Sony Corporation ©2000

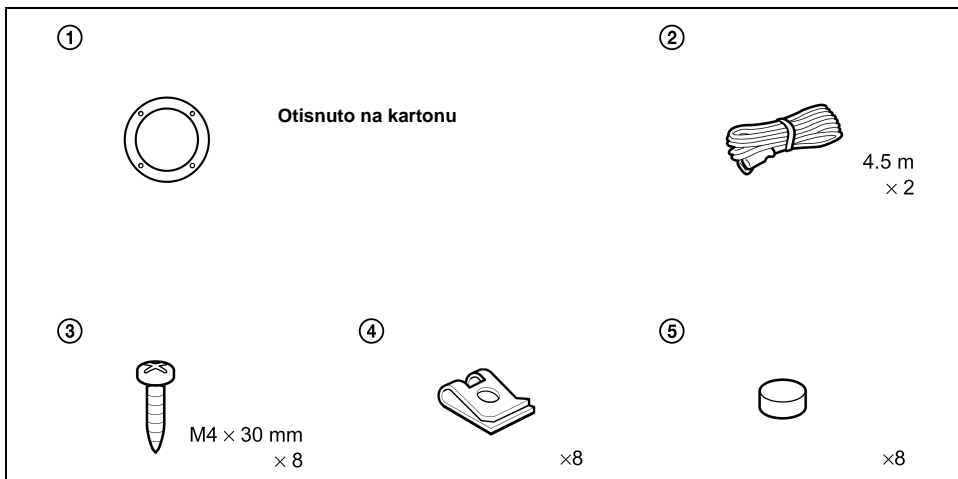
Sony  line <http://www.world.sony.com/>

Dimenzije

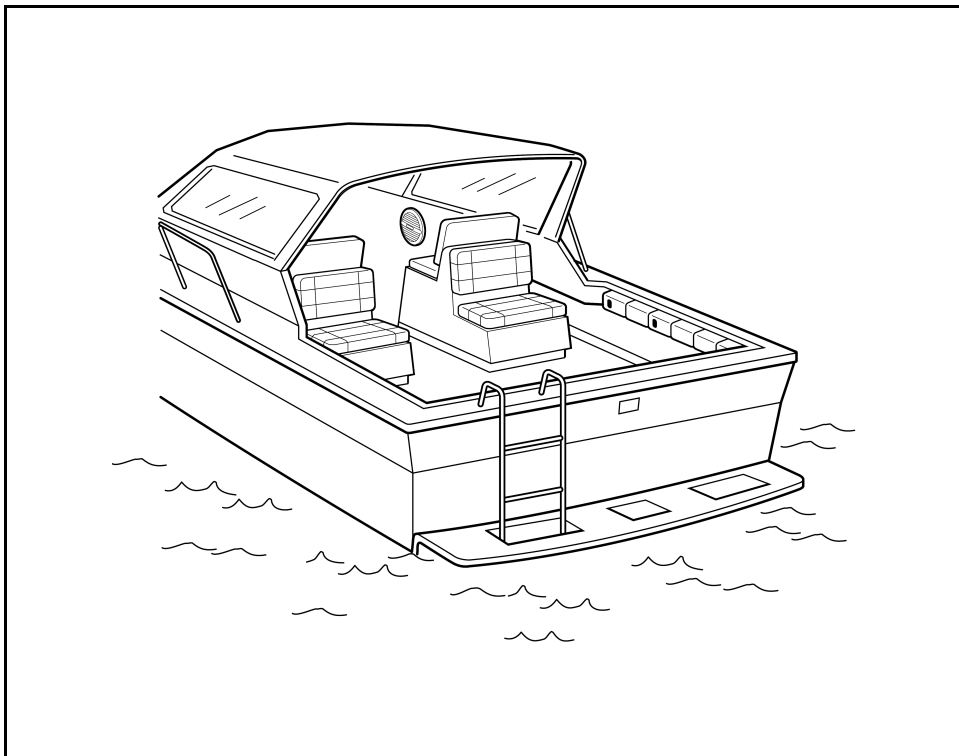


Jedinica: mm

Dijelovi za ugradnju

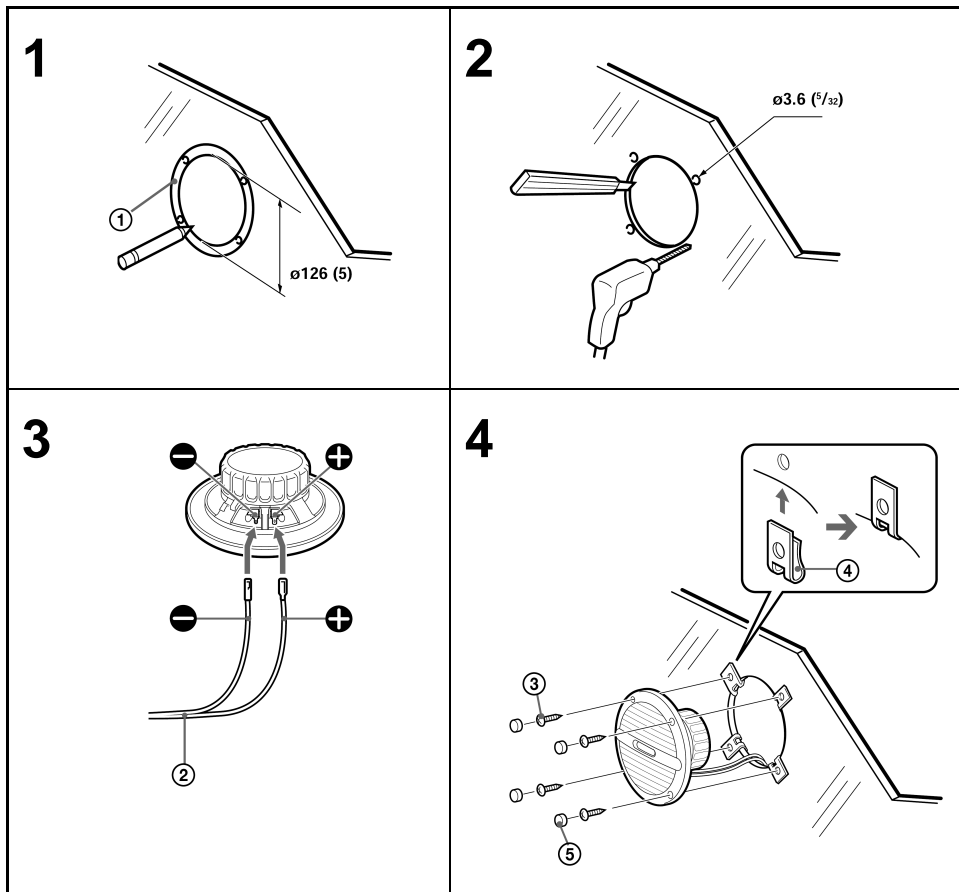


Primjer ugradnje

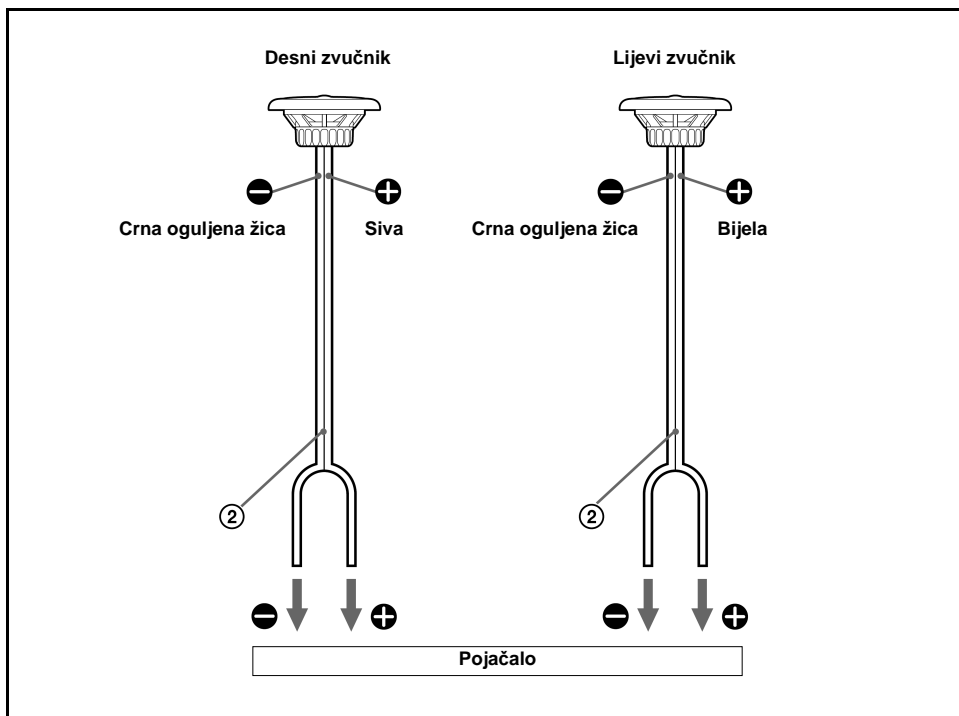


Ugradnja

Za ugradnju u ravnini s površinom potrebna je dubina od najmanje 59 mm.



Spajanje



Tehnički podaci

Zvučnik	16 cm Dual Cone
Najveća snaga	80 W
Nazivna snaga	20 W
Impedancija	4 Ω
Osjetljivost	90 dB/W/m
Frekvencijski odziv	40 – 20 000 Hz
Masa	Približno 750 g po zvučniku

Dizajn i tehnički podaci su podložni promjenama bez najave.

Proizvođač ne preuzima odgovornost za eventualne tiskarske pogreške.

Mjere opreza

- Nemojte trajno koristiti zvučnički sustav na većoj snazi od nazivne.
- Udaljite snimljene vrpce, satove, magnetske kartice,... od zvučničkog sustava kako ne bi došlo do oštećenja ili gubitka magnetskih zapisa ili kodova zbog djelovanja magnetskog polja kojeg generiraju zvučnici.
- Tijekom ugradnje ne dodirujte konuse zvučnika kako ih ne bi oštetili.



Zbrinjavanje starih električnih i elektroničkih uređaja (primjenjuje se u Europskoj uniji i ostalim europskim zemljama s posebnim sistemima zbrinjavanja)

Ova oznaka na proizvodu ili na ambalaži označava da se ovaj proizvod ne smije zbrinjavati kao kućni otpad. On treba biti zbrinut na za tu namjenu predviđenom mjestu za reciklažu električke ili elektroničke opreme. Pravilnim zbrinjavanjem starog proizvoda čuvate okoliš i brinete za zdravlje svojih bližnjih. Nepravilnim odlaganjem proizvoda ugrožava se okoliš i zdravlje ljudi. Reciklažom materijala pomažete u očuvanju prirodnih izvora. Za detaljne informacije o reciklaži ovog proizvoda, molimo kontaktirajte vašu lokalnu upravu, odlagalište otpada ili trgovinu gdje ste kupili proizvod.