

Punjač baterija

Upute za uporabu

BC-TR30

© 2005 Sony Corporation

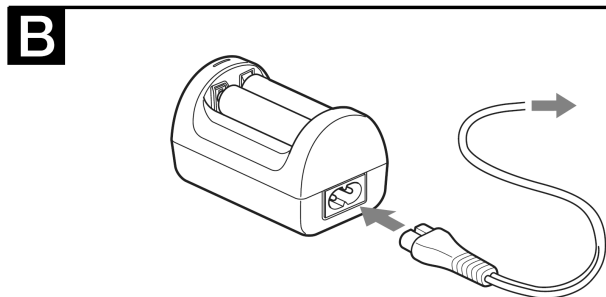
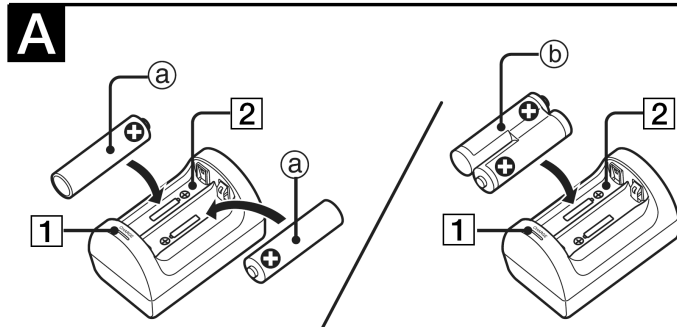
<http://www.sony.net/>



Zbrinjavanje starih električnih i elektroničkih uređaja (primjenjuje se u Europskoj uniji i ostalim europskim zemljama s posebnim sistemima zbrinjavanja)

Ova oznaka na proizvodu ili na ambalaži označava da se ovaj proizvod ne smije zbrinjavati kao kućni otpad. On treba biti zbrinut na za tu namjenu predviđenom mjestu za reciklažu električne ili elektroničke opreme. Pravilnim zbrinjavanjem starog proizvoda čuvate okoliš i brinete za zdravlje svojih bližnjih. Nepravilnim odlaganjem proizvoda ugrožava se okoliš i zdravlje ljudi.

Reciklažom materijala pomažete u očuvanju prirodnih izvora. Za detaljne informacije o reciklaži ovog proizvoda, molimo kontaktirajte vašu lokalnu upravu, odlagalište otpada ili trgovinu gdje ste kupili proizvod.



Prije uporabe uređaja, temeljito pročitajte ove upute i sačuvajte ih za buduću uporabu.

UPOZORENJE

Kako biste spriječili opasnost od požara ili električnog udara, ne izlažite uređaj kiši ili vlazi.

Kako biste spriječili električni udar, ne otvarajte kućište. Sve popravke prepustite kvalificiranom osoblju.

Opis dijelova (slika A)

Ⓐ Sony nikal-metal hidridna punjiva baterija HR15/51, HR6 (veličina AA), NH-AA.

Ⓑ Sony punjiva baterija NP-NH25

1 Indikator CHARGE

2 Pretinac baterije

Punjenje baterija

1 Umetnite Sony HR15/51, HR6 (veličina AA), NH-AA nikal-metal hidridne baterije ili Sony bateriju NP-NH25, pazite da oznaka + na bateriji odgovara oznakama + na punjaču. Pomoću ovog punjača možete puniti jednu ili dvije Sony HR15/51, HR6 (veličina AA), NH-AA nikal-metal hidridne baterije ili jednu Sony bateriju NP-NH25. **Nemojte upotrebljavati baterije koje ne odobrava Sony. Takve baterije mogu procuriti ili eksplodirati.**

manganese alkaline

2 Napunite baterije.

Odgovarajući kraj mrežnog kabela priključite u punjač, a drugi kraj priključite u zidnu utičnicu (slika B).

Pravilno umetnite baterije u pretinac na punjaču.

Kad započne punjenje, uključuje se indikator CHARGE. Indikator CHARGE se isključuje kad je punjenje gotovo.

Tijekom punjenja i odmah nakon isključivanja indikatora CHARGE, baterije su vruće. Pripazite pri rukovanju.

Ako se ne uključi indikator CHARGE ili ako počne treptati, pogledajte "U slučaju problema".

3 Nakon što se baterije potpuno napune, odspojite mrežni utikač i izvadite baterije.

Pri odspajanju povlačite za utikač, a ne za kabel.

Vrijeme punjenja jedne ili dvije Sony 2500 mAh nikal-metal hidridne baterije (veličina AA) i Sony baterije NP-NH25 je približno četiri sata.

Ne priključujte punjač na adapter (putni ispravljač) na dalekim putovanjima. Opasnost od pregrijavanja ili kvarova.

Mjere opreza

- Tijekom punjenja postavite punjač u blizinu zidne utičnice. Uređaj je pod naponom čak i ako indikator CHARGE ne svijetli. U slučaju bilo kakve nepravilnosti u radu, odmah isključite punjač iz zidne utičnice.
- Punjač zaštitite od mehaničkih udara i pada.
- Nemojte rastavljati ili modificirati punjač baterija.
- Nemojte dozvoliti da se punjač smoči. Nemojte stavljati strane predmete u punjač.
- Nemojte stavljati punjač u blizinu vode.
- Nemojte upotrebljavati punjač u prostorima s povišenom vlagom, masnim dimom ili parom.
- Provjerite jesu li vam ruke potpuno suhe prije dodirivanja punjača.
- Nemojte ostaviti baterije koje se pune u blizini male djece.
- Upotrebljavajte samo odgovarajuće baterije.
- Punjač postavite na stabilnu površinu.
- Nemojte dodirivati punjač ili baterije tijekom punjenja.
- Nemojte pokrivati punjač, primjerice stolnjakom ili jastukom.
- Nemojte ponovo puniti već napunjene baterije.
- Nemojte puniti baterije s pogrešno uložanim polovima.

Napomene o uporabi punjača baterija

- Punjač baterija nije nepropustan za prašinu, vlagu ni vodu.
- Temperatura okoliša pri punjenju**
Za postizanje najvećeg kapaciteta punjenja, baterije puniti uz temperaturu okoline između 10°C i 30°C. Baterije će se puniti predugo ili se neće u potpunosti napuniti ako je temperatura preniska ili previsoka.
- Mjesto postavljanja**
Nemojte upotrebljavati ili čuvati punjač na mjestima sa sljedećim uvjetima:
 - Mjesta s povišenom ili niskom temperaturom
Na izravnom suncu i u blizini izvora topline ili u zatvorenom automobilu. Takav okoliš se može snažno zagrijati i uzrokovati deformiranje ili kvar punjača.
 - Mjesta izložena snažnim vibracijama
 - Mjesta izložena snažnim magnetskim poljima
 - Pjeskovita i prašnjava mjesta
Primjerice, ako punjač upotrebljavate na plaži ili u pustinji, zaštitite ga od pijeska. Pijesak može uzrokovati kvar punjača.
- Uporaba**
 - Nemojte upotrebljavati punjač na mjestima s jakim magnetskim poljem ili radio valovima.
 - Nemojte udariti ili ispustiti punjač.
 - Kako biste izbjegli pojavu smetnji, preporučuje se punjenje baterije podalje od TV prijemnika i AM radio prijemnika.
 - Nemojte dozvoliti kontakt metalnih predmeta s kontaktima punjača jer može doći do kratkog spoja.
 - Pripazite da baterije pravilno sjednu u ležište kako se ne bi oštetili kontakti punjača.
- Održavanje**
 - Uređaj obrišite mekom krpom ili maramicom.
 - Ukoliko je uređaj jako zaprljan, obrišite ga mekom krpom namočenom u blagu otopinu vode i sredstva za čišćenje te ga osušite suhom krpom.
 - Ne koristite alkohol, razrjeđivač, benzin i sl. za čišćenje kućišta kako ne biste oštetili površinu.
 - Pridržavajte se uputa za uporabu prilikom korištenja kemijskih sredstava za čišćenje.
 - Nemojte raspršivati po kućištu zapaljive tvari poput pesticida. Nemojte dozvoliti kontakt kućišta s vinilom ili gumom jer može doći do oštećenja kućišta.

Napomene o mrežnom utikaču

- Nemojte dodirivati utikač za vrijeme grmljavinskog nevremena.
- Pripazite da pravilno priključite utikač u utičnicu.
- Ako punjač ne namjeravate upotrebljavati, odspojite utikač iz utičnice.
- Odspojite punjač za vrijeme održavanja.

Ako se pojave bilo kakvi problemi, odspojite punjač baterija i obratite se svom Sony prodavatelju.

U slučaju problema

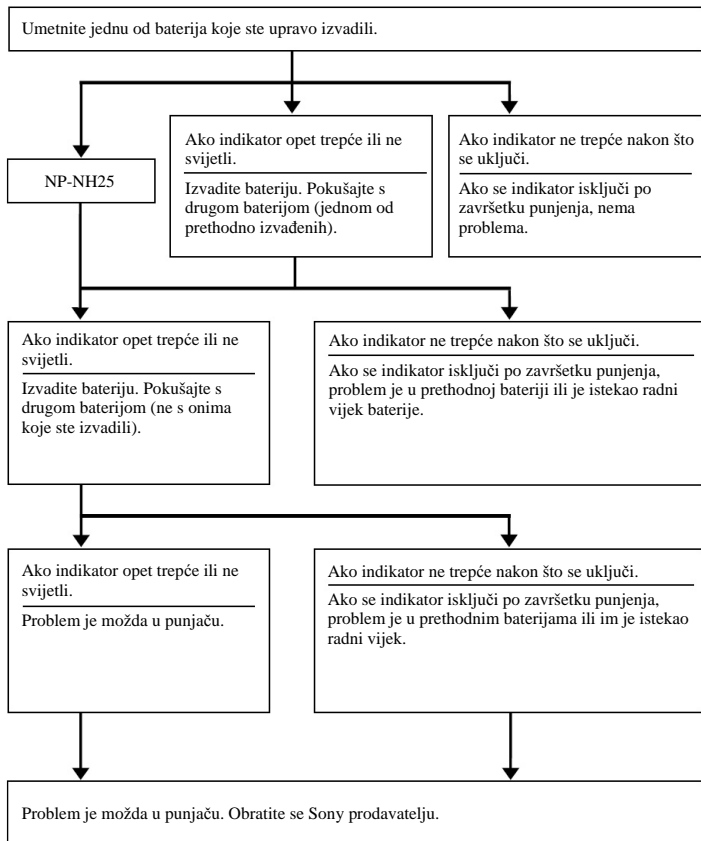
Status indikatora Charge: : **trepće**, : **svijetli**, : **isključeno**)

Pojava	Rješenje
 Normalan rad.	
 Punjenje Napunjeno	
 Ne svijetli odmah nakon umetanja baterija.	<ul style="list-style-type: none">• Kvar baterija ili punjača. → Slijedite postupak za slučaj problema dolje.
 Trepće kad se umetne baterija.	

Postupak u slučaju problema

Za otkrivanje problema upotrijebite ovaj dijagram toka.

Izvadite obje baterije i zatim provedite postupak za svaku bateriju.



Tehnički podaci

Punjač baterija BC-TR30

Ulazni napon: AC 100 - 240 V, 50/60 Hz

Izlazni napon: DC 1,2 V, 650mA × 2

Radna temperatura: 0°C do +40°C

Temperatura skladištenja: -20°C do +60°C

Dimenzije: Približno 47 × 46 × 74,5 mm (š/v/d)

Masa: Približno 80 g

Upotreblijve baterije: **Sony nikal-metal hidridne punjive baterije HR15/51, HR6 (veličina AA), NH-AA, Sony punjiva baterija NP-NH25**

Isporučeni pribor:

Punjač (1)
AC mrežni kabel (1)
Upute za uporabu

Dizajn i tehnički podaci su podložni promjeni bez prethodne najave.
Proizvođač ne preuzima odgovornost za eventualne tiskarske pogreške.

Mjere opreza za punjive baterije

UPOZORENJE

Slijedite dolje navedene upute kako biste izbjegli smrt ili ozbiljne ozljede zbog požara ili eksplozije:

Kako biste izbjegli opasnost od curenja baterija, nakupljanja topline i eksplozije, imajte na umu sljedeće:

- Baterije puniti pomoću punjača kojeg odobrava Sony. Nemojte upotrebljavati druge punjače.
- Baterije nemojte međusobno spajati lemljenjem, modificirati, rekonstruirati ili rastavljati. Također nemojte bacati baterije u vatru, nemojte ih zagrijavati i nemojte kratko spajati kontakte.
- Ako tekućina koja iscuri iz baterije dospjeje u oči, isperite oči čistom vodom. Nakon toga odmah zatražite liječničku pomoć.

Kako biste izbjegli smrt ili ozbiljne ozljede zbog požara ili eksplozije, poštujujte sljedeće mjere opreza:

- Pripazite na ispravan polaritet ⊕/⊖ kod umetanja baterija.
- Pripazite da bilo kakav metalan predmet ne dođe u dodir s ⊕/⊖ kontaktima baterije. Također, nemojte prenositi ili pohranjivati baterije zajedno s metalnim predmetima kao što su ogrlice ili ukosnice.
- Nemojte skidati, ljuštiti ili oštetiti vanjski ovoj baterija.
- Ako tekućina koja iscuri iz baterije dospjeje na ruke ili odjeću, odmah je isperite čistom vodom.
- Baterije čuvajte izvan doseg djece.
- Ako uočite da su baterije procurile, promijenile boju ili se izobličile, nemojte ih upotrebljavati.

Kako biste izbjegli ozljede, obratite pažnju na sljedeće:

- Nemojte zajedno upotrebljavati ili puniti obične baterije, kondenzatore, druge vrste baterija ili baterije drugih proizvođača s odobrenim Sony baterijama.
- Izbjegavajte izravno izlaganje baterija udarcima i nemojte bacati baterije.
- Nemojte zajedno upotrebljavati stare i nove baterije te pune i prazne baterije.
- Ako upotrebljavate dvije ili više baterija, puniti ih i upotrebljavajte zajedno.
- Dok ne upotrebljavate baterije, izvadite ih iz punjača.

Uporaba nikal-metal hidridnih baterija

Napomene

- Prije prve uporabe, baterije je potrebno napuniti.
- Nakon potpunog punjenja baterija, odmah ih izvadite iz punjača. Ako ih ostavite u punjaču dulje vrijeme, značajke baterija mogu oslabiti.
- Nakon kupovine ili duljeg vremena neuporabe, baterije možda neće biti potpuno napunjene. Pojava je normalna za ovu vrstu baterija i ne predstavlja kvar. Ako se to dogodi, više puta do kraja ispraznite i napunite bateriju kako biste otklonili problem.
- Čak i dok se punjive baterije ne upotrebljavaju, prirodno je da s vremenom gube kapacitet. Preporučujemo punjenje baterija malo prije uporabe.
- Ako baterije puniti prije nego što se potpuno isprazne, može doći do tzv. memorijskog efekta*. Pri tome će se prikazati upozorenje da je napon baterije nizak. Problem bi se trebao riješiti nakon što baterije napunite nakon potpunog pražnjenja preostalog napona.

* "Memorijski efek" je pojava kod koje se baterija ne može napuniti do potpunog kapaciteta.

Punjenje

- Bateriju potpuno napunite prije uporabe.
- Baterija pri isporuci ima vrlo mali napon.
- Baterija se može isprazniti tijekom čuvanja.

Radni vijek baterije

- S vremenom značajke baterije opadaju i baterija se može upotrebljavati sve kraće vrijeme.

Dok punjač nije u uporabi

- Kako biste zaštitili baterije, izvadite ih iz punjača. Ako baterije ostanu u punjaču, mogu procuriti.

Održavanje

- Pripazite da kontakti baterija budu čisti.
Ako baterije niste upotrebljavali dulje vrijeme ili su se kontakti zaprljali, obrišite ⊕ i ⊖ polove na baterijama pomoću maramice ili sl. prije ponovne uporabe.

Čuvanje baterija

- Baterije čuvajte na hladnom mjestu.
- Ako baterije ne namjeravate upotrebljavati dulje vrijeme, najbolje ih je pohraniti u kutijicu za baterije.