

SONY®

3-285-951-01(1)

α

Bljeskalica

Upute za uporabu

HVL-F42AM

© 2008 Sony Corporation

Prije uporabe bljeskalice pomno prečitajte ovaj priručnik i zadržite ga za buduću uporabu.

UPOZORENJA

Kako bi spriječili požar ili električki udar, ne izlažite uređaj kiši ili vlazi.

Prilikom zbrinjavanja dotrajalih litijevih baterija, zalijepite ljepljivu vrpcu preko njihovih kontakata i odbacite ih u skladu s lokalnim propisima.

Baterije ili sitne predmete koji se mogu progutati držite izvan dohvata djece. U slučaju gutanja odmah se obratite liječniku.

Odmah izvadite baterije i prekinite uporabu u sljedećim slučajevima:

- Ako bljeskalica padne ili njezina unutrašnjost bude izložena udarcu.
- Ako primijetite neobičan miris, zagrijavanje ili dim.

Ne rastavljajte bljeskalicu. Dodirnete li visokonaponski sklop u njezinoj unutrašnjosti, može doći do električkog udara.

VAŽNE SIGURNOSNE NAPOMENE

Pri uporabi elektroničke bljeskalice, uvijek se pridržavajte osnovnih sigurnosnih napomena, uključujući sljedeće:

Prije uporabe s razumijevanjem pročitajte upute.

Budite posebno oprezni ako bljeskalicu koriste djeca ili ako se ona koristi u njihovoj blizini. Ne ostavljajte bljeskalicu bez nadzora tijekom uporabe.

Obratite pozornost da kod dodirivanja vrućih dijelova postoji opasnost od opekline.

Nemojte koristiti bljeskalicu s oštećenim kabelom, ako je pala ili ako je oštećena, prije nego što ju je pregledao ovlaštenu serviser.

Prije spremanja bljeskalice pričekajte da se potpuno ohladi. Labavo omotajte kabel oko bljeskalice prilikom pohranjivanja.

Radi sprečavanja opasnosti od električkog udara, nemojte uranjati bljeskalicu u vodu ili druge tekućine.

Radi sprečavanja opasnosti od električkog udara, nemojte rastavljati bljeskalicu, već je odnesite u ovlaštenu servis ako je potreban popravak. Pri uporabi bljeskalice nakon neispravnog sastavljanja postoji opasnost od električkog udara.

Uslijed uporabe pribora i dodataka koje proizvođač ne preporučuje može doći do požara, električkog udara ili ozljeda korisnika.

Baterije se mogu zagrijati ili eksplodirati uslijed nepravilne uporabe.

Koristite samo baterije navedene u ovom priručniku.

Nemojte stavljati baterije s nepravilno okrenutim oznakama polariteta (+/-).

Ne izlažite baterije vatri ili visokim temperaturama.

Baterije nemojte puniti (osim ako su punjive), kratko spajati ili rastavljati.

Nemojte istodobno koristiti različite tipove ili marke baterija, te stare i nove.

S AČ U V A J T E O V E U P U T E

OPREZ

Nemojte dodirivati površinu bljeskalice tijekom rada jer ona može postati jako vruća.



Zbrinjavanje starih električnih i elektroničkih uređaja (primjenjuje se u Europskoj uniji i ostalim europskim zemljama s posebnim sistemima zbrinjavanja)

Ova oznaka na proizvodu ili na ambalaži označava da se ovaj proizvod ne smije zbrinjavati kao kućni otpad. On treba biti zbrinut na za tu namjenu predviđenom mjestu za reciklažu električne ili elektroničke opreme. Pravilnim zbrinjavanjem starog proizvoda čuvate okoliš i brinete za zdravlje svojih bližnjih. Nepravilnim odlaganjem proizvoda ugrožava se okoliš i zdravlje ljudi.

Reciklažom materijala pomažete u očuvanju prirodnih izvora. Za detaljne informacije o reciklaži ovog proizvoda, molimo kontaktirajte vašu lokalnu upravu, odlagalište otpada ili trgovinu u kojoj ste kupili proizvod.

Napomena za korisnike u zemljama koje primjenjuju EU smjernice

Proizvođač ovog uređaja je Sony Corporation 1-7-1 Konan Minato-ku Tokyo, 108-0075 Japan. Ovlašteni predstavnik za EMC i sigurnost proizvoda je Sony Deutschland GmbH, Hedelfinger Strasse 61, 70327 Stuttgart, Njemačka. Za pitanja servisa i jamstva pogledajte adresu na jamstvenom listu.

Sadržaj

Značajke.....	7
Opis dijelova.....	8

Priprema

Stavljanje baterija	10
Postavljanje i skidanje bljeskalice	12
Uključivanje.....	14
Promjena načina rada bljeskalice.....	16

Osnove

Programiranje automatskog rada (osnove)	17
Načini snimanja	20

Funkcije

Pokrivenost zuma bljeskalice	22
Promjena razine snage (LEVEL).....	26
Ispitivanje bljeskalice	27
Snimanje s odbijanjem bljeska	28
AF osvjetljenje.....	31
Ručno podešavanje bljeskalice (M).....	32
Brza sinkronizacija (High-speed sync, HSS).....	34
Bežični rad (WL)	36
Korisničko podešenje.....	44

Dodatne informacije

Domet bljeskalice	49
Napomene o uporabi.....	52
Održavanje.....	53
Tehnički podaci	54

Prije uporabe

Detalje potražite u uputama za uporabu fotoaparata.

Ova bljeskalica nije otporna na prašinu, tekućine i vodu.

Nemojte je ostavljati na sljedećim mjestima.

Bez obzira na to da li bljeskalicu koristite ili pohranjujete, nemojte je stavljati ni na koje od sljedećih mjesta jer to može izazvati kvar.

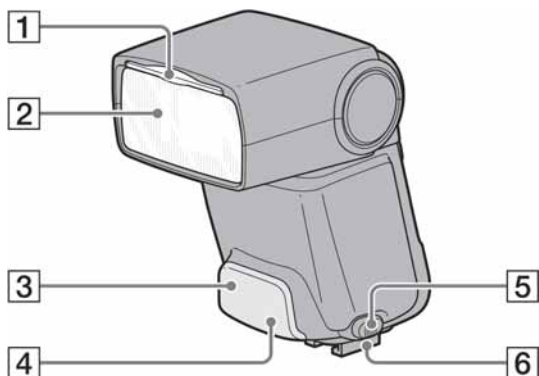
- Ostavljanje bljeskalice na mjestima izloženima izravnom suncu poput kontrolne ploče vozila ili blizu grijaćih tijela može izazvati kvarove.
- Na mjestima s prekomjernim vibracijama.
- Na mjestima s jakim elektromagnetizmom.
- Na mjestima s previše pijeska.

Koristite li bljeskalicu na plaži ili sličnim pjeskovitim mjestima, zaštitite je. Ako u njezinu unutrašnjost dospiju pijesak ili prašina, može doći do kvarova.

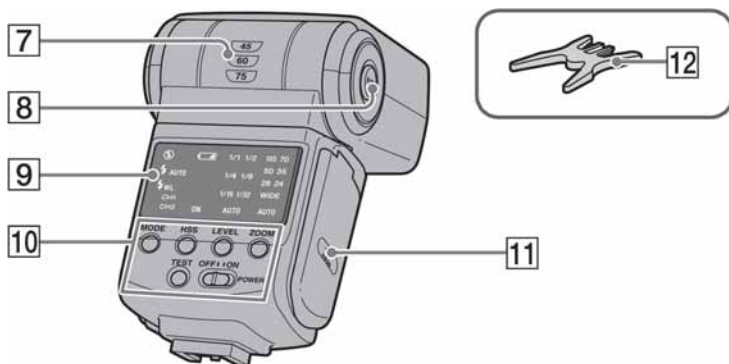
Značajke

- Kompaktna bljeskalica koja pruža snažno osvjetljenje s vodećim brojem 42 (položaj 105 mm, ISO 100 · m).
 - Može se koristiti s kompatibilnim objektivima kako bi se aktiviralo visokopouzdanost ADI (Advanced Distance Integration) mjerenje svjetla na koje ne utječe refleksija od pozadine ili objekta.
 - Omogućuje brzu sinkronizaciju.
 - Pruža mnoge funkcije poput odbijanja bljeska, ručnog podešavanja, itd.
 - Ugrađeni panel za širokokutno snimanje proširuje domet bljeskalice do žarišne duljine od 16 mm.
 - Automatski ispravlja balans bijele boje korištenjem informacija o temperaturi boje.*
 - Pokriva optimalnu pokrivenost bljeskalice prema veličini senzora slike u fotoaparatu.*
- * Pri uporabi Sony digitalnog SLR fotoaparata (osim DSLR-A100).

Opis dijelova



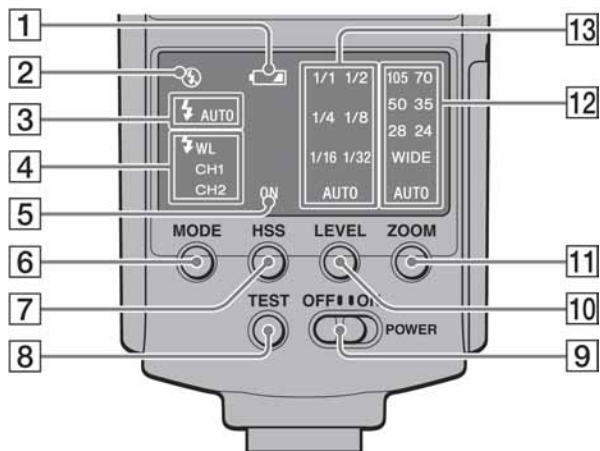
- 1** Ugrađeni širokokutni panel (str. 24)
- 2** Bljeskalica
- 3** Senzor za prijem bežičnog signala (str. 36)
- 4** AF osvjetljenje (str. 31)
- 5** Tipka za odvajanje od montažne nožice (str. 13)
- 6** Montažna nožica (str. 12)



- 7** Indikator odbijenog bljeska (str. 28)
- 8** Tipka za otpuštanje blokade odbijenog bljeska (str. 28)
- 9** Pokazivač (str. 9)
- 10** Kontrolna ploča (str. 9)
- 11** Vratašca baterijskog pretinca (str. 10)
- 12** Minipostolje (str. 39)

Prije uporabe skinite zaštitnu foliju s prednje strane AF svjetla.

Pokazivač/Kontrolna ploča



- 1** Indikator slabe baterije (str. 11)
- 2** Indikator isključene bljeskalice (str. 16)
- 3** Indikator uključene bljeskalice (str. 16)
- 4** Indikator bežične bljeskalice (str. 36)
- 5** Indikator brze sinkronizacije (str. 34)
- 6** Tipka MODE (str. 16)
- 7** Tipka HSS (str. 34)
- 8** Tipka TEST (str. 27)
Značenje boje indikatora
Narančasto: Bljeskalica je spremna
Zeleno: Pravilna ekspozicija
Crveno: Pregrijavanje
- 9** Preklopka POWER (str. 14)
- 10** Tipka LEVEL (str. 26)
- 11** Tipka ZOOM (str. 22)
- 12** Indikator ZOOM (str. 22)
- 13** Indikator LEVEL (str. 26)

Stavljanje baterija

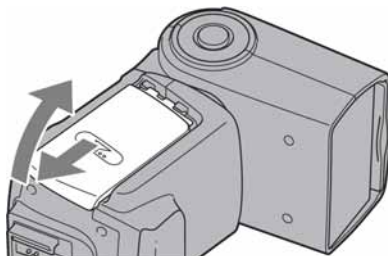
Za napajanje bljeskalice HVL-F42AM mogu se koristiti:

- Četiri AA alkalne baterije*
- Četiri AA punjive nikal-metal hidridne (Ni-MH) baterije*

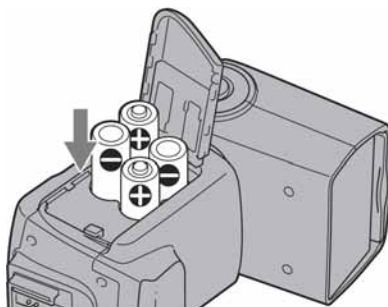
* Baterije nisu isporučene.

Nikal-metal hidridne baterije se uvijek moraju puniti uz pomoć namjenskog punjača.

1 Otvorite vratašca baterijskog pretinca kao na slici.



2 Umetnite baterije u pretinac kao što je prikazano na slici.



3 Zatvorite vratašca baterijskog pretinca.

- Postupite na obrnuti način kad otvarate vratašca baterijskog pretinca.

Provjera baterija

Kad su baterije slabe, na pokazivaču trepće pripadajući indikator.



Savjetujemo da zamijenite baterije kad trepće indikator slabe baterije. Bljeskalica se i dalje može koristiti ako tipka TEST svijetli narančasto.

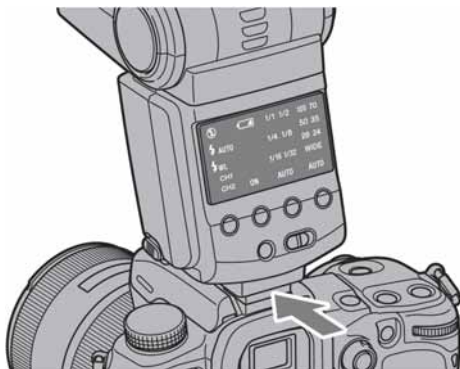
- Ako se nijedan indikator ne pojavi kad podesite preklopku POWER na ON, provjerite položaj baterija.
- Ako samo trepće indikator slabe baterije, zamijenite baterije.

Postavljanje i skidanje bljeskalice

Stavljanje bljeskalice na aparat

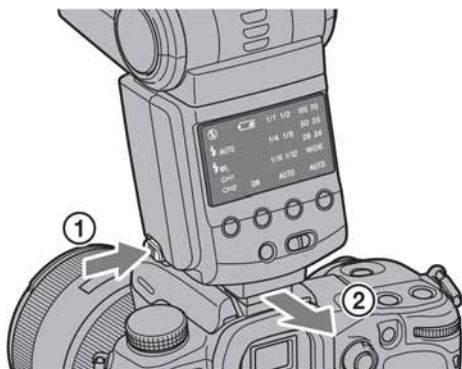
Dok je bljeskalica isključena, čvrsto pritisnite montažnu nožicu na aparat dokraja.

- Bljeskalica se automatski učvrsti.
- Ako je ugrađena bljeskalica fotoaparata izvučena, utisnite je prije stavljanja ove bljeskalice.



Skidanje bljeskalice s aparata

Dok držite pritisnutom tipku za odvajanje od montažne nožice ①, odvojite bljeskalicu od aparata ②.



Uključivanje

Podesite preklopku **POWER** na **ON**.

Bljeskalica se uključuje.

- Kad se bljeskalica uključi, počnu svijetliti indikatori na pokazivaču.



Isključenje

Podesite preklopku **POWER** na **OFF**.



Automatsko isključenje

Ako ne koristite fotoaparata ili bljeskalicu u trajanju od tri minute, ona se isključuje i indikator na pokazivaču se automatski isključuju kako bi se smanjilo trošenje baterija.

- Kod bežičnog snimanja s bljeskalicom (str. 36), indikator na pokazivaču nestaju nakon 60 minuta.
- Možete promijeniti vrijeme do automatskog isključenja ili onemogućiti tu funkciju (str. 44).
- Bljeskalica se automatski isključuje kad preklopu POWER na fotoaparatu podesite na OFF.*

* Pri uporabi Sony digitalnog SLR fotoaparata (osim DSLR-A100).

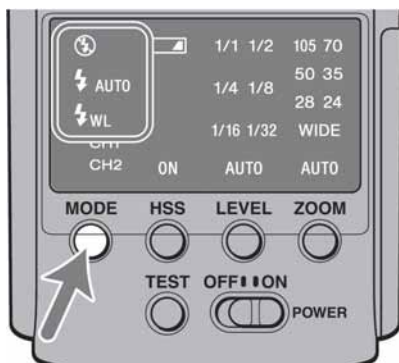
Promjena načina rada bljeskalice

Pritisnite tipku **MODE**.

- Indikatori na pokazivaču mijenjaju se na sljedeći način.*

⚡ (⚡ AUTO) → ⚡ WL → Ⓜ → ⚡ (⚡ AUTO) → ...

* Kad je fotoaparat odspojen.

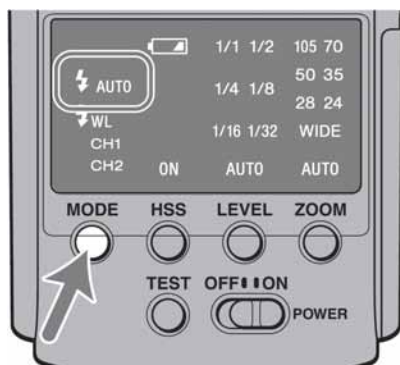


- Indikator uključene bljeskalice [⚡ AUTO] počne svijetliti kad je fotoaparat podešen na Autoflash. Kad je podešen na Full-flash, počne svijetliti samo indikator uključene bljeskalice [⚡].



Programiranje automatskog rada (osnove)

- 1 Odaberite P mod na fotoaparatu.
- 2 Pritisnite tipku MODE kako bi na pokazivaču počeo svijetliti indikator uključene bljeskalice, bilo [⚡ AUTO] ili [⚡].



- Indikator uključene bljeskalice [⚡ AUTO] počne svijetliti kad je fotoaparatus podešen na Autoflash. Kad je podešen na Full-flash, počne svijetliti samo indikator uključene bljeskalice [⚡].

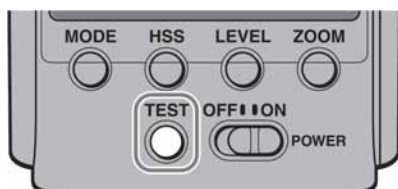


3 Kad se bljeskalica napuni, pritisnite okidač na aparatu za snimanje.

- Bljeskalica je napunjena kad tipka TEST na kontrolnoj ploči počne svijetliti narančasto te kad svijetle indikator "⚡" na pokazivaču i u tražilu fotoaparata.



Kad je podešena pravilna ekspozicija za fotografiju koju upravo snimate, tipka TEST na kontrolnoj ploči trepće zeleno.



- Pritisnete li okidač prije no što se bljeskalica napuni, fotografija će biti podekspozicionirana.
- Pritisnite okidač tek nakon što budete sigurni da je punjenje dovršeno, kad koristite bljeskalicu uz funkciju self-timer.
- Ako fotoaparata ima AUTO ili Scene Selection mod, oni u ovom slučaju služe za automatski rad bljeskalice. Štoviše, odabrani način rada bljeskalice (automatska bljeskalica (⚡ AUTO), dodatni izvor svjetla (⚡) ili nepotpuna bljeskalica (⚡)) ovise o vašem fotoaparatu. Detalje potražite u uputama za uporabu vašeg fotoaparata.

- Sljedeće tablice prikazuju udaljenost koju doseže svjetlo iz bljeskalice (tj. domet bljeskalice).

Pogledajte str. 49 za dodatne informacije.

35 mm-format ili ručno podešavanje bljeskalice

ISO100		Žarišna duljina (mm)						
		16*	24	28	35	50	70	105
Otvor blende	2,8	1-4,5	1-8	1-8	1-8,5	1-10,5	1-12,5	1-15
	4	1-3	1-5,5	1-5,5	1-6	1-7,5	1-8,5	1-10,5
	5,6	1-2	1-4	1-4	1-4,5	1-5	1-6	1-7,5

(jedinica: m)

ISO400		Žarišna duljina (mm)						
		16*	24	28	35	50	70	105
Otvor blende	2,8	1-9	1-16	1-16	1-17	1-21	1-25	1,2-30
	4	1-6	1-11	1-11	1-12	1-15	1-17	1-21
	5,6	1-4	1-8	1-8	1-9	1-10	1-12	1-15

(jedinica: m)

APS-C** format

ISO100		Žarišna duljina (mm)						
		16*	24	28	35	50	70	105
Otvor blende	2,8	1-4,5	1-8,5	1-9	1-10,5	1-12,5	1-13,5	1-15
	4	1-3	1-6	1-6,5	1-7,5	1-8,5	1-9,5	1-10,5
	5,6	1-2	1-4,5	1-4,5	1-5	1-6	1-6,5	1-7,5

(jedinica: m)

ISO400		Žarišna duljina (mm)						
		16*	24	28	35	50	70	105
Otvor blende	2,8	1-9	1-17,5	1-18,5	1-21	1-25	1-27	1,2-30
	4	1-6	1-12,5	1-13	1-15	1-17	1-19	1-21
	5,6	1-4	1-8,5	1-9	1-10	1-12	1-13	1-15

(jedinica: m)

* Kad je pričvršćen širokokutni panel.

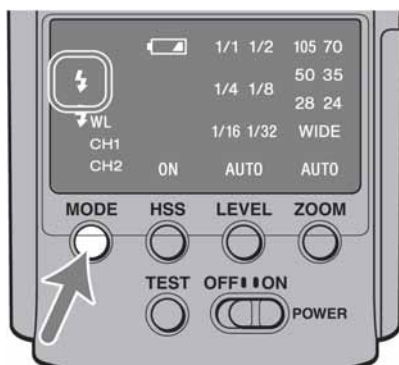
** Advanced Photo System Classic

Načini snimanja

Ovo poglavlje objašnjava kako koristiti bljeskalicu u svakom načinu snimanja fotoaparata.

Snimanje s bljeskalicom uz prednost otvora blende (A)

- 1 Odaberite A mod na fotoaparatu.
- 2 Pritisnite tipku MODE kako bi počeo svijetliti indikator uključene bljeskalice [⚡].
 - Bira se mod dodatnog izvora svjetla.



- 3 Podesite otvor blende i izoštrite objekt.
 - Smanjite otvor blende (odnosno, povećajte f-stop broj) za smanjenje dometa bljeskalice, ili otvorite blendu (smanjite f-stop broj) za povećavanje dometa bljeskalice.
 - Brzina zatvarača se podešava automatski.
- 4 Pritisnite okidač kad je punjenje dovršeno.

Snimanje s bljeskalicom uz prednost brzine zatvarača (S)

- 1 Odaberite S mod na fotoaparatu.**
- 2 Pritisnite tipku MODE kako bi počeo svijetliti indikator uključene bljeskalice [⚡].**
 - Bira se mod dodatnog izvora svjetla.
- 3 Podesite brzinu zatvarača i izoštrite objekt.**
- 4 Pritisnite okidač kad je punjenje dovršeno.**

Snimanje s bljeskalicom uz ručno podešavanje ekspozicije (M)

- 1 Odaberite M mod na fotoaparatu.**
- 2 Pritisnite tipku MODE kako bi počeo svijetliti indikator uključene bljeskalice [⚡].**
 - Bira se mod dodatnog izvora svjetla.
- 3 Podesite otvor blende i brzinu zatvarača te izoštrite objekt.**
 - Smanjite otvor blende (odnosno, povećajte f-stop broj) za smanjenje dometa bljeskalice, ili otvorite blendu (smanjite f-stop broj) za povećavanje dometa bljeskalice.
- 4 Pritisnite okidač kad je punjenje dovršeno.**

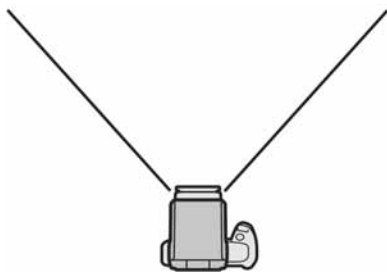
Pokrivenost zuma bljeskalice

Automatsko zumiranje

Ova bljeskalica automatski mijenja pokrivenost zuma kako bi obuhvatila raspon žarišnih duljina od 24 mm do 105 mm prilikom snimanja (automatski zum).

Obično nije potrebno ručno mijenjati pokrivenost zuma.

Automatski zum radi kad ZOOM indikator [AUTO] svijetli zeleno. Zum nije prikazan na pokazivaču kad svijetli ZOOM indikator [AUTO].



Žarišna duljina 24 mm



Žarišna duljina 105 mm

- Kad se s automatskim zumom koristi objektiv s žarišnom duljinom manjom od 24 mm, ZOOM indikator [WIDE] trepće. U tom slučaju se preporuča ugrađenog panela za širokokutno snimanje (str. 24) kako bi se spriječilo zatamnivanje periferije slike.

Kontrola automatskog zumiranja optimizirana za senzor slike

Kad s ovom bljeskalicom koristite Sony digitalni SLR fotoaparat (osim modela DSLR-A100), bljeskalica pruža optimalnu pokrivenost u skladu s veličinom senzora slike (APS-C format/35 mm-format) u fotoaparatu.

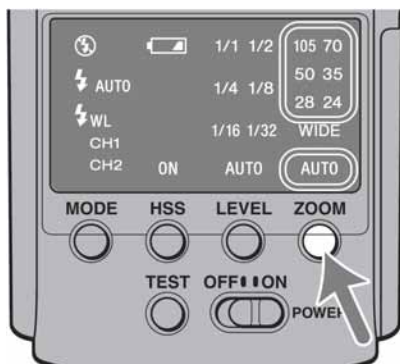
Ručno zumiranje

Moguće je ručno podesiti pokrivenost zuma bez obzira na žarišnu duljinu objektiva koji koristite.

Pritisnite tipku ZOOM za prikaz željene pokrivenosti bljeskalice.

- Pokrivenost zuma se mijenja sljedećim redom.

105 → 70 → 50 → 35 → 28 → 24 → AUTO → 105 → ...

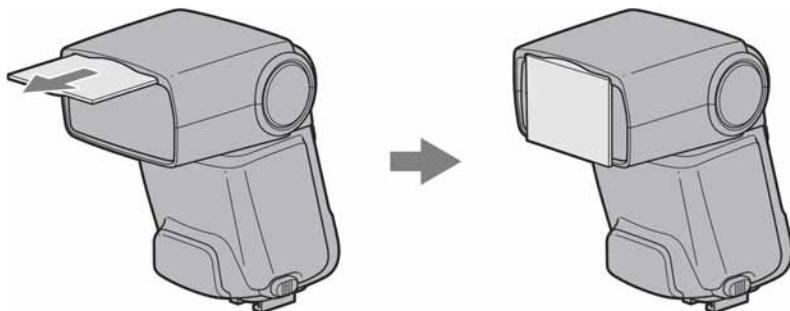


- Ako je pokrivenost zuma podešena na manju vrijednost od žarišne duljine objektiva koji koristite, rubovi slike će se zatamniti.
- Pokrivenost bljeskalice kod ručnog zuma na pokazivaču odgovara kutu gledanja ekvivalentnom žarišnoj duljini 35mm-formata.

Ugrađeni panel za širokokutno snimanje (raspon zuma 16 mm)

Uporabom ovog panela, pokrivenost bljeskalice se povećava na žarišnu duljinu od 16 mm.

Izvučite adapter.



- Na pokazivaču svijetli ZOOM indikator [WIDE].
- Kad spremate panel za širokokutno snimanje, utisnite ga dokraja.
- Nemojte panel za širokokutno snimanje izvlačiti nasilu jer ga tako možete oštetiti.
- Kad snimate plosnati objekt sprijeda uz žarišnu duljinu od oko 16 mm, rubovi slike se mogu malo zatamniti jer su žarišne duljine u središtu i na rubovima kadra različite.
- Kad koristite širokokutni objektiv sa žarišnom duljinom manjom od 16 mm, rubovi slike se mogu zatamniti.
- Žarišna duljina odgovara ekvivalentnoj žarišnoj duljini 35mm-formata.
- Ova bljeskalica ne podržava kut gledanja 16 mm F2.8 objektiva riblje oko.

Pokrivenost bljeskalice i žarišna duljina

Što je veća žarišna duljina objektiva fotoaparata, moguće je snimiti udaljeniji objekt u punom zaslonu; ali područje pokrivenosti se smanjuje. Obrnuto, s manjom vrijednošću žarišne duljine, bliži objekti se mogu fotografirati uz širu pokrivenost. Pokrivenost bljeskalice je područje koje svjetlo iz bljeskalice u podešenom ili jačem intenzitetu može pokriti jednoliko. Izražava se kao kut. Na taj način, pokrivenost bljeskalice pri kojoj možete fotografirati određena je žarišnom duljinom.

Određivanjem pokrivenosti bljeskalice u skladu s žarišnom duljinom, pokrivenost bljeskalice može se izraziti kao vrijednost za žarišnu duljinu.

Promjena razine snage (LEVEL)

Automatska bljeskalica

Bljeskalica podržava razinu snage automatski kad na pokazivaču svijetli LEVEL indikator [AUTO].

Ručna bljeskalica

Razina snage za bljeskalicu može se podesiti ručno.

Pritisnite tipku LEVEL za odabir željene razine snage.

- Razina snage se mijenja sljedećim redoslijedom.

1/1 → 1/2 → 1/4 → 1/8 → 1/16 → 1/32 → AUTO → 1/1 → ...

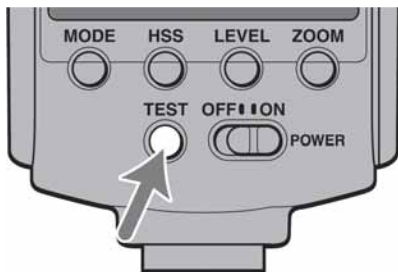


- Ako se kod fotografiranja s ručnim podešavanjem bljeskalice razina snage podesi na 1/1, bljeskalica će se aktivirati punom snagom. Raspon razine snage (npr. 1/1 → 1/2) odgovara rasponu otvora blende (npr. F4 → 5,6).
- Promijenite vlastito podešenje kad na fotoaparatu mijenjate razinu snage za mod koji nije M (str. 44).
- Za detalje o ručnom podešavanju bljeskalice, pogledajte str. 32.

Ispitivanje bljeskalice

Možete pokušati jedan ili više probnih bljeskova prije snimanja. Provjerite razinu svjetla primjenom probnog bljeska kad koristite mjerač bljeska i sl. u modu ručne bljeskalice (M).

Pritisnite tipku TEST kad TEST svijetli narančasto.



- Razina svjetla probnog bljeska ovisi o razini svjetla podešenu pomoću LEVEL.

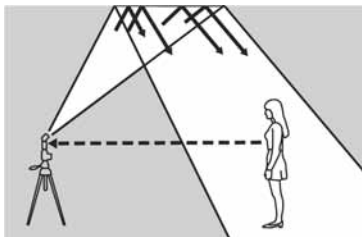
Tipka TEST

Tipka TEST svijetli na sljedeći način ovisno o tekućem stanju bljeskalice.

- Narančasto: Bljeskalica je spremna
- Zeleno: Pravilna ekspozicija
- Crveno: Pregrijavanje*
 - * Kod pregrijavanja uslijed kontinuirane uporabe bljeskalice ili primjene na vrućim mjestima, bljeskalica automatski prestane raditi.
- Tipka TEST trepće crveno u intervalima po 1 sekundu u slučaju pregrijavanja.
- Bljeskalica se isključi sve dok se njezina temperatura ne smanji.
- Prekinite uporabu bljeskalica na 10 minuta kako bi se mogla ohladiti.

Snimanje s odbijanjem bljeska

Snimanje s bljeskalicom kad se iza objekta nalazi zid rezultira oštrim sjenama. Usmjeravanjem bljeskalice na strop možete osvijetliti objekt neizravno, odnosno odbijanjem bljeska od stropa. Na taj se način postižu mekše sjene i svjetlo.

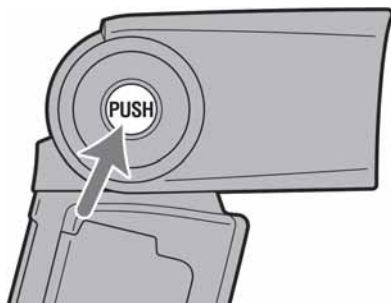


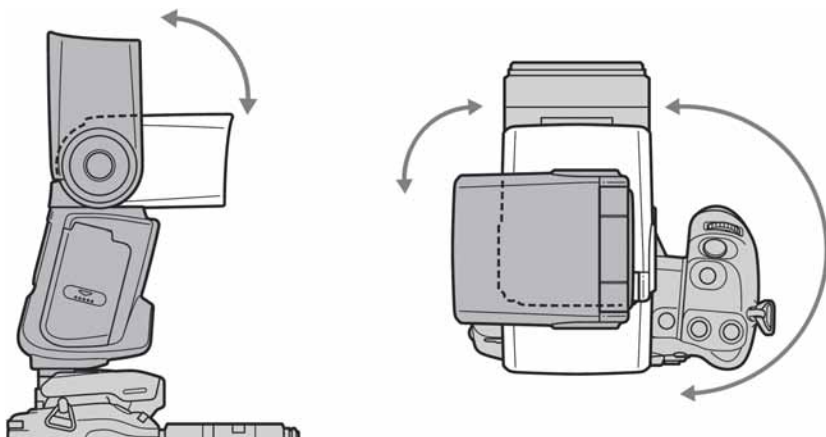
Snimanje s odbijanjem bljeska



Snimanje bez odbijanja bljeska

Zakrenite bljeskalicu prema gore ili ulijevo i udesno držeći pritisnutom tipku za otpuštanje blokade.





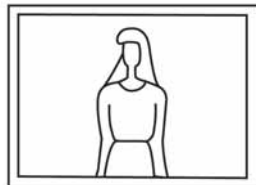
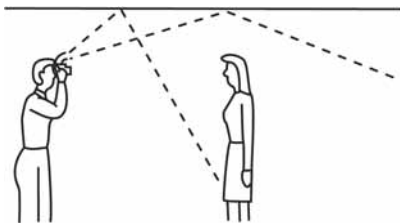
Bljeskalica se može podesiti pod sljedećim kutovima.

- Prema gore: 45°, 60°, 75°, 90°
 - Desno: 30°, 45°, 60°, 75°, 90°, 120°, 150°, 180°
 - Lijevo: 30°, 45°, 60°, 75°, 90°
- Blokada zakretanja aktivira se u položaju 0°. Kod vraćanja bljeskalice u izvorni položaj, nije potrebno pritisnuti tipku za otpuštanje blokade.
 - Kad se bljeskalica zakrene prema gore ili ulijevo i udesno, isključuje se funkcija brze sinkronizacije (str. 34).
 - Za odbijanje bljeska najpogodniji je bijeli strop ili zid. Obojena površina može rezultirati svjetlošću u boji. Ne savjetujemo visoke stropove ili staklene površine.

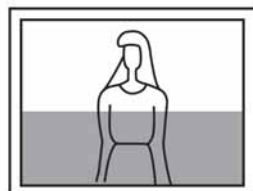
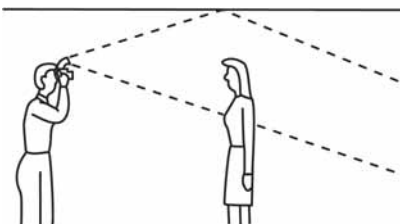
Podešavanje kuta odbljeska

Istodobna uporaba izravnog i odbijenog svjetla bljeskalice rezultira neravnomjernim osvjetljenjem. Odredite kut odbljeska uzimajući u obzir udaljenost do reflektivne površine, udaljenost između aparata i objekta, žarišnu duljinu objektiva itd.

Pravilno



Nepravilno



Kad je bljeskalica okrenuta prema gore

Odredite kut u skladu s podacima u sljedećoj tablici.

Žarišna duljina objektiva	Kut odbljeska
Minimalno 70 mm	45°
28 – 70 mm	60°
Maksimalno 28 mm	75°, 90°

Kod odbijanja bljeska slijeva i zdesna

Kod bočnog odbijanja bljeska preporučamo zakretanje bljeskalice za 90°. Ako se koristi kut manji od 90°, potrebno je paziti da objekt ne osvjetli izravno svjetlo iz bljeskalice.

AF osvjetljenje

Pri slabijem osvjetljenju ili kad je kontrast nizak, kad pritisnete okidač dopola za automatsko izoštravanje, zasvijetlit će crvena žaruljica na prednjoj strani bljeskalice. To je AF osvjetljenje koje se koristi kao pomoć pri automatskom izoštravanju.



- AF osvjetljenje radi čak i kad svijetli indikator isključene bljeskalice [⚡].
- AF osvjetljenje fotoaparata se isključuje kad radi AF osvjetljenje bljeskalice.
- AF osvjetljenje ne radi kad se koristi funkcija Continuous AF, odnosno kad kontinuirano izoštravate pokretni objekt.
- AF osvjetljenje možda neće raditi ako je žarišna duljina objektiva veća od 300 mm. Bljeskalica neće raditi kad je skinete s fotoaparata.

Ručno podešavanje bljeskalice (M)

Normalno mjerenje bljeska kroz objektiv (TTL) automatski podešava jačinu bljeska kako bi se postigla pravilna ekspozicija za objekt. Ručno podešena bljeskalica omogućuje fiksnu jačinu bljeska neovisno o svjetlini objekta i podešenju fotoaparata.

- Ručno podešenje bljeskalice može se koristiti samo kad je fotoaparat u M modu. U drugim modovima se automatski odabire mjerenje kroz objektiv.
- Budući da refleksija od objekta ne utječe na ručno podešenu bljeskalicu, taj način snimanja je prikladan za uporabu s objektima koji su iznimno svijetli ili sa slabom refleksijom.



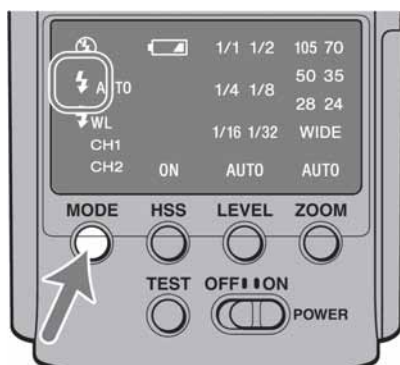
Mjerenje bljeska kroz objektiv



Ručno mjerenje bljeska

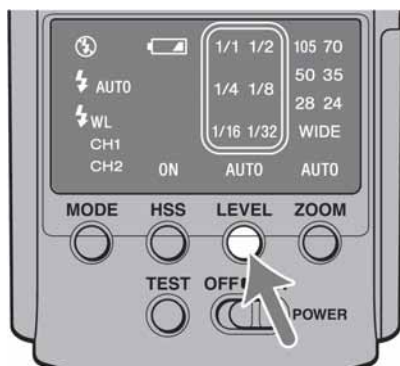
1 Odaberite M mod na fotoaparatu.

2 Pritisnite tipku MODE za prikaz indikatora uključene bljeskalice [⚡] na pokazivaču.



3 Pritisnite tipku LEVEL za odabir željene razine snage.

- Možete odabrati sljedeće razine snage:
1/1 → 1/2 → 1/4 → 1/8 → 1/16 → 1/32 → 1/1 → . . .
- Za detalje o podešavanju razine snage, pogledajte str. 49.



- Indikator provjere dometa bljeskalice za tipku TEST (treptće zeleno) se ne prikazuje nakon snimanja fotografije s ručno podešenom bljeskalicom.
- Pri uporabi funkcije Custom, ručno podešavanje bljeskalice se može odabrati bez podešavanja fotoaparata u M mod (str. 44).

Mjerenje kroz objektiv (TTL)

Ručno podešena bljeskalica omogućuje fiksnu jačinu bljeska neovisno o svjetlini objekta i podešenju fotoaparata. TTL* mod mjeri svjetlo koje se od objekta reflektira kroz objektiv.

Neki fotoaparati omogućuju P-TTL mjerenje, koje dodaje predbljesak TTL mjerenju, i ADI mjerenje, koje dodaje podatke o udaljenosti P-TTL mjerenju. Bljeskalica definira sva P-TTL i ADI mjerenja kao TTL mjerenja i na pokazivaču se prikazuje LEVEL indikator [AUTO].

* TTL = kratica od through the lens, tj. kroz objektiv

- ADI mjerenje je moguće u kombinaciji s objektivom koji ima ugrađen enkoder udaljenosti. Prije uporabe funkcije ADI mjerenja, provjerite u tehničkim podacima uputa za uporabu isporučena s vašim objektivom da li taj objektiv ima ugrađen enkoder udaljenosti.

Brza sinkronizacija (High-speed sync, HSS)



Brza sinkronizacija



Standardni rad bljeskalice

Brza sinkronizacija eliminira ograničenja brzine sinkroniziranog rada bljeskalice i omogućuje njezinu uporabu kroz cijeli raspon brzine zatvarača fotoaparata. Povećani podesivi raspon otvora blende omogućuje snimanje s bljeskalicom uz veliki otvor blende tako da pozadina bude nejasna, a objekt u prednjem planu oštar. Čak i kad snimate s velikim f-stop brojem u A modu ili M modu kad je pozadina vrlo svijetla i snimka bi bila preeksponirana, možete podesiti ekspoziciju koristeći brzu sinkronizaciju.

Pritisnite tipku HSS.

- Svijetli indikator brze sinkronizacije.



- Ova bljeskalica se automatski podešava na brzu sinkronizaciju kad je brzina zatvarača podešena na veću vrijednost od brzine sinkronizacije. Brzina sinkronizacije razlikuje se prema fotoaparatu koji koristite. Za dodatne informacije o brzini sinkronizacije, pogledajte upute za uporabu vašeg fotoaparata.
- Ako ponovno pritisnete tipku HSS, brza sinkronizacija se poništi te nije više moguće podesiti brzinu zatvarača veću od brzine sinkronizacije.
- Savjetujemo vam da fotografiranje izvodite na svijetlim mjestima.
- Brza sinkronizacija ne može se koristiti s odbijanjem bljeska.
- Kad koristite mjerač bljeska ili boje, brza sinkronizacija se ne može koristiti jer ometa pravilnu ekspoziciju.

Brzina sinkronizacije bljeskalice

- Fotografiranje uz uporabu bljeskalice općenito je povezano s maksimalnom brzinom zatvarača, što se naziva brzinom sinkronizacije bljeskalice. To se ograničenje ne odnosi na fotoaparate koji imaju funkciju brze sinkronizacije (HSS) (str. 34), budući da oni omogućuju snimanje s bljeskalicom pri maksimalnoj brzini zatvarača.

Bežični rad (WL)

Fotografije snimljene s bljeskalicom pričvršćenom na aparat su plošne, kao na slici ①. U takvim slučajevima skinite bljeskalicu s aparata i postavite je kako biste dobili trodimenzionalniji efekt, kao na slici ②.

Kad snimate takvu vrstu fotografije SLR fotoaparatom, bljeskalica se na njega obično povezuje kabelom. Ova bljeskalica ne treba se povezivati kabelom, već prenosi signal pomoću svjetla bljeskalice ugrađene u aparat. Pravilnu ekspoziciju automatski određuje fotoaparat.



Standardni rad

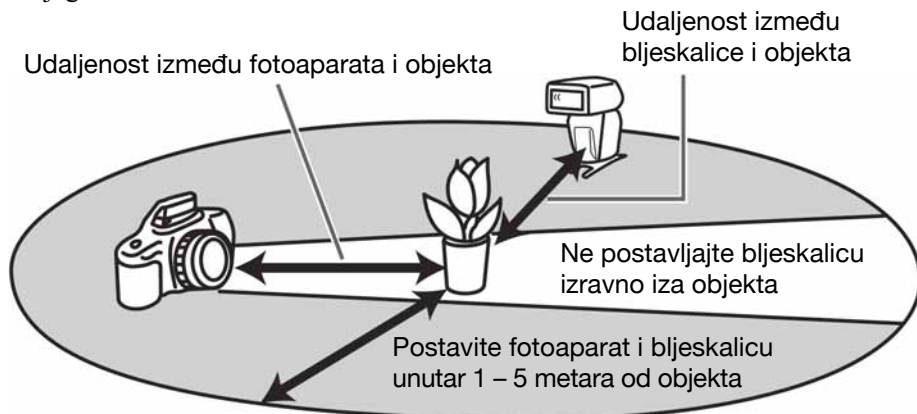


Bežični rad

Bežični domet bljeskalice

Kod bežičnog rada bljeskalica koristi signal svjetla s ugrađene bljeskalice za aktiviranje. Imajte na umu sljedeće prilikom postavljanja aparata, bljeskalice i objekta.


- Snimajte u tamnim, zatvorenim prostorima.
- Zakrenete li bljeskalicu radi uporabe funkcije odbijenog bljeska (str. 28) tako da senzor za prijem bežičnog signala bude usmjeren prema fotoaparatu, bljeskalica će lakše primiti signal s fotoaparata.
- Postavite bljeskalicu odvojenu s aparata unutar sivog područja na sljedećem dijagramu.



- Detalje o dometu bljeskalice potražite na str. 19 ili 49.

Napomene o bežičnom radu

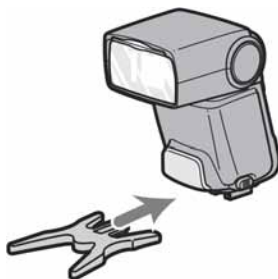
- Tijekom bežičnog rada nije moguće koristiti mjerač bljeskalice ili boja jer će se aktivirati predbljesak ugrađene bljeskalice.
- Položaj zuma ove bljeskalice (HVL-F42AM) se automatski podesi na 24 mm. Drugi položaji se ne preporučaju.
- Kad se u blizini koristi druga bežična bljeskalica, možete promijeniti kanal u "CH1" ili "CH2" u korisničkim podešenjima kako biste spriječili smetnje (str. 44).
- Kad snimate u bežičnom modu, u rijetkim slučajevima bljeskalica se može slučajno aktivirati zbog statičkog elektriciteta u prostoru ili elektromagnetskih smetnji.

Kad ne koristite bljeskalicu, odaberite indikator isključene bljeskalice [] tipkom MODE.

Stavljanje i uklanjanje minipostolja

- Kad koristite bljeskalicu odvojeno od fotoaparata, koristite isporučeno minipostolje.
- Bljeskalicu možete učvrstiti na stativ pomoću otvora za stativ na minipostolju.

Stavljanje



Uklanjanje



Nastavak na sljedećoj stranici

Bežično snimanje s bljeskalicom

1 Pričvrstite bljeskalicu na aparat i uključite je, kao i aparat.

2 Podesite bljeskalicu na bežični rad.

- Način podešavanja se razlikuje, ovisno o fotoaparatu. Detalje potražite u njegovim uputama za uporabu.
- Kad je aparat podešen na bežični rad, bljeskalica se automatski podesi na isto i na pokazivaču je prikazan jedan od indikator bežičnog rada, [⚡ WL CH1] ili [⚡ WL CH2].
- Na pokazivaču svijetli [⚡ WL CH1] kad je odabran kanal 1 za bežični rad. Kad je odabran kanal 2, svijetli indikator [⚡ WL CH2]. Detalje o promjeni kanala potražite na str. 44.
- Razinu svjetla moguće je odabrati čak i za bežični rad bljeskalice. Detalje potražite na str. 44.



3 Skinite bljeskalicu s aparata i izvucite ugrađenu bljeskalicu.

- Kad skinete bljeskalicu s aparata, zasvijetli indikator brze sinkronizacije.



4 Podesite fotoaparat i bljeskalicu.

- Podešavanje izvršite na tamnome mjestu, primjerice u zatvorenom prostoru.
- Pogledajte str. 37 za detalje.

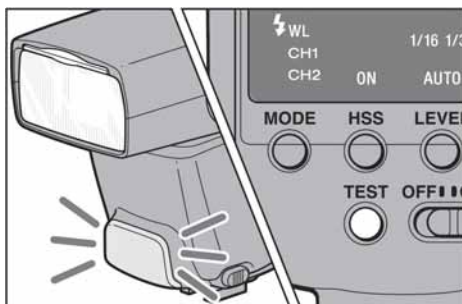
Ugrađena bljeskalica



Ova bljeskalica

5 Provjerite jesu li ugrađena i ova bljeskalica sasvim napunjene.

- Kad je ugrađena bljeskalica sasvim puna, u tražilu svijetli "⚡".
- Kad je ova bljeskalica puna, AF osvjetljenje na prednjoj strani trepće i tipka TEST svijetli narančasto.



6 Provjerite bljeskalicu pomoću ispitne funkcije.

- Način provjere se razlikuje, ovisno o fotoaparatu. Detalje potražite u njegovim uputama za uporabu.
- Ako ispitna funkcija ne radi, promijenite položaj aparata, bljeskalice ili objekta.

7 Ponovo provjerite jesu li ugrađena i ova bljeskalica sasvim napunjene i pritisnite okidač za snimanje fotografije.

Podešavanje bežičnog rada samo na bljeskalici

Kad je bljeskalica pričvršćena na fotoaparatus i podešen je bežični rad, informacije o kanalu se prenose na aparat. To znači da, ako nastavite koristiti isti aparat i bljeskalicu bez promjene kanala, možete također zasebno podešavati bljeskalicu i aparat na bežični rad.

Podešenje fotoaparata:

Podesite ga na bežični rad bljeskalice.

Detalje potražite u uputama za uporabu fotoaparata.

Podešenje bljeskalice:

Pritisnite tipku **MODE** za uključenje indikatora bežičnog rada, bilo [**⚡ WL CH1**] ili [**⚡ WL CH2**].

Detalje potražite na str. 44.

Automatsko podešavanje balansa bijele boje informacijama o temperaturi boje

Bljeskalica šalje informacije o temperaturi boje α fotoaparatu. α fotoaparatus automatski podešava temperaturu boje na standardnu bijelu.

- Ova funkcija radi pri uporabi Sony digitalnog SLR fotoaparata (osim DSLR-A100).
- Ova funkcija radi s mjerenjem bljeska kroz objektiv (TTL) uz primjenu natičnog povezivanja s fotoaparatom.

Korisničko podešenje

Možda ćete trebati promijeniti razne postavke bljeskalice. Moguće je promijeniti sljedećih pet stavki.

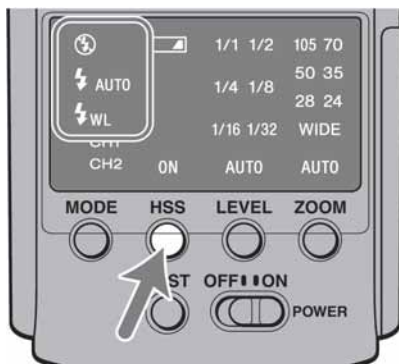
- Podešavanje bežičnog kanala (CH1/CH2)
- Vrijeme do automatskog isključenja (30 sekundi/3 minute/30 minuta/bez podešenja)
- Vrijeme do automatskog isključenja pri uporabi bežičnog rada bljeskalice (60 minuta/bez podešenja)
- Modovi snimanja u kojima je moguće podesiti ručni mod bljeskalice
- Podešenje svjetline pokazivača (svijetlo/tamno)

Izvođenje korisničkog podešavanja

Korisničko podešenje se mijenja na sljedeći način.

1 Pritisnite tipku HSS tri sekunde dok je preklopka POWER podešena na ON.

- Istovremeno će treptati indikator isključene bljeskalice [⚡], indikator uključene bljeskalice [⚡ AUTO] i indikator bežičnog rada [⚡ WL]



2 Promijenite željeno podešenje.

- Detalje o promjeni pojedinih podešenja potražite u odjeljku "Promjena korisničkih podešenja".

3 Pritisnite tipku HSS za dovršetak podešavanja.

- Odabrana podešenja se sačuvaju čak i ako isključite bljeskalicu ili izvadite bateriju.

Promjena korisničkog podešenja

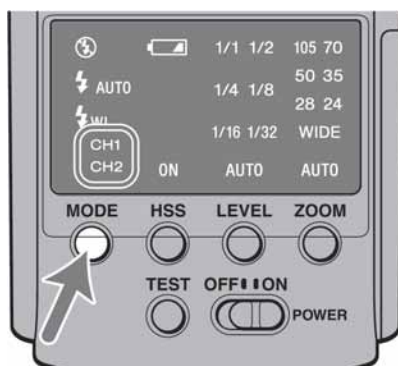
Ovdje se objašnjava kako promijeniti pojedina korisnička podešenja.

Za promjenu podešenja bežične bljeskalice

Pritisnite tipku **MODE** za odabir željenog podešenja.

- Prikaz se mijenja sljedećim redoslijedom.

CH1 → CH2 → CH1 → . . .



- Pričvrstite bljeskalicu na fotoaparati i djelomično pritisnite okidač nakon promjene kanala.

Nastavak na sljedećoj stranici

Za promjenu vremena do automatskog isključenja

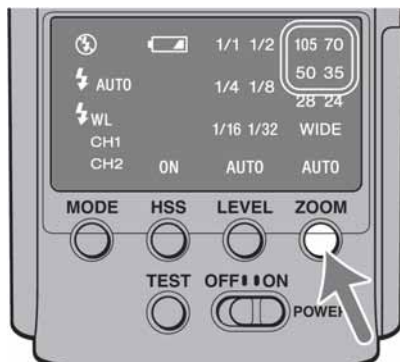
Možete promijeniti vrijeme do automatskog isključenja.

Pritisnite tipku ZOOM za odabir željenog vremena do automatskog isključenja.

- Prikaz se mijenja sljedećim redoslijedom.

105 → 70 → 50 → 35 → . . .

Za detalje o prikazu i vremenu podešenja, pogledajte sljedeću tablicu.



Indikatori	Vrijeme do automatskog isključenja
105	30 sekundi (60 minuta)
70	3 minute (60 minuta)
50	30 minuta (60 minuta)
35	Bez podešenja (Bez podešenja)

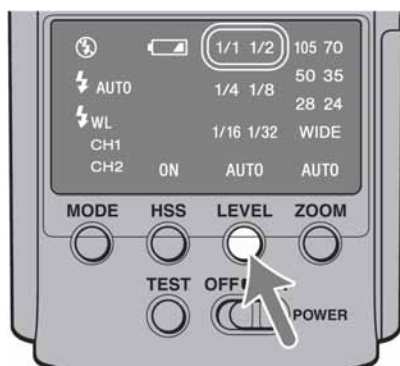
Vrijeme u zagradama vrijedi kad je bljeskalica podešena na bežični rad.

- Vrijeme do automatskog isključenja kad je bljeskalica podešena na bežični rad razlikuje se od drugih modova.
Primjer: Kad se to vrijeme promijeni u "35" (Bez podešenja) iz "105" (30 sekundi), vrijeme za bežični rad će se također automatski promijeniti u "None" iz "60 minuta".

Za promjenu načina snimanja koji može koristiti ručno podešavanje bljeskalice (M)

Pritisnite tipku LEVEL za odabir načina snimanja koji može koristiti ručno podešavanje bljeskalice.

- Razina snage se promijeni iz 1/1 u 1/2 pri svakom pritisku tipke LEVEL.
1/1: (odgovara samo M modu fotoaparata)
1/2: (odgovara svim modovima fotoaparata)
- Za detalje o podešavanju razine snage, pogledajte str. 26.



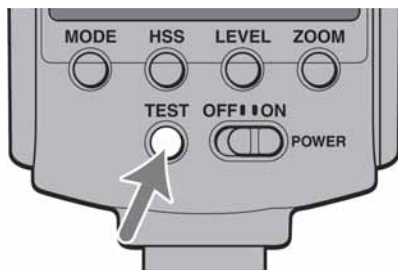
- S podešenjem "1/2", fotografiranje uz ručno podešavanje bljeskalice može se koristiti u svim načinima snimanja vašeg fotoaparata. Savjetujemo korištenje M moda vašeg fotoaparata jer se pri snimanju u drugim modovima možda neće moći postići pravilna ekspozicija.

Za promjenu svjetline pokazivača

Svjetlina pokazivača može se podešavati u dvije razine.

Pritisnite tipku TEST za odabir željene svjetline.

- Svjetlina se mijenja na sljedeći način.
Svjetlo → Tamno → Svjetlo → . . .



- Provjerite status bljeskalice kako biste provjerili mogu li se tekuća podešenja promijeniti, zatim pritisnite tipku TEST.
Probni bljesak se aktivira kad pritisnete tipku TEST ako je bljeskalica podešena na bilo koji mod koji ne spada u korisnička podešenja.

Domet bljeskalice

Pri uporabi standardnog bljeska

Možete postići odgovarajući domet bljeskalice za normalno snimanje, kao pri uporabi programirane automatske bljeskalice (P) ili ručnog podešavanja bljeskalice (M) i sl., uporabom sljedeće tablice vodećeg broja i koeficijenta ISO osjetljivosti.

Vodeći broj

35 mm-format ili ručno podešavanje bljeskalice (ISO100)

Razina snage	Podešenja pokrivenosti bljeskalice (mm)						
	16*	24	28	35	50	70	105
1/1	13	23	23	25	30	35	42
1/2	9,2	16,3	16,3	17,7	21,2	24,7	29,7
1/4	6,5	11,5	11,5	12,5	15,0	17,5	21,0
1/8	4,6	8,1	8,1	8,8	10,6	12,4	14,8
1/16	3,3	5,8	5,8	6,3	7,5	8,8	10,5
1/32	2,3	4,1	4,1	4,4	5,3	6,2	7,4

* Kad je pričvršćen širokokutni panel.

APS-C format (ISO100)

Razina snage	Podešenja pokrivenosti bljeskalice (mm)						
	16*	24	28	35	50	70	105
1/1	13	25	26	30	35	38	42
1/2	9,2	17,7	18,4	21,2	24,7	26,9	29,7
1/4	6,5	12,5	13,0	15,0	17,5	19,0	21,0
1/8	4,6	8,8	9,2	10,6	12,4	13,4	14,8
1/16	3,3	6,3	6,5	7,5	8,8	9,5	10,5
1/32	2,3	4,4	4,6	5,3	6,2	6,7	7,4

* Kad je pričvršćen širokokutni panel.

Koeficijent ISO osjetljivosti

ISO100	ISO200	ISO400	ISO800	ISO1600	ISO3200
1	1,4	2	2,8	4	5,7

Udaljenost pri snimanju = Vodeći broj x Koeficijent ISO osjetljivosti ÷ Otvor blende

Primjer: 35 mm-format ili ručno podešavanje bljeskalice, razina snage: 1/1, žarišna duljina: 35 mm, otvor blende: F4, ISO: 400

25 (Vodeći broj) \times 2 (Koeficijent ISO osjetljivosti) \div 4 (Otvor blende) = 12 m
Svjetlo bljeskalice ima domet 12 m.

Pri uporabi bljeskalice s funkcijom brze sinkronizacije

Pri uporabi brze sinkronizacije, domet bljeskalice postaje kraći kod standardnog snimanja. Možete postići odgovarajući domet bljeskalice uporabom sljedeće tablice vodećeg broja i koeficijenta ISO osjetljivosti.

Vodeći broj

35 mm-format ili ručno podešavanje bljeskalice (ISO100)

Brzina zatvarača	Podešenja pokrivenosti bljeskalice (mm)						
	16*	24	28	35	50	70	105
1/250	4,7	8,8	9,1	9,5	10,9	13,4	16,4
1/500	3,3	6,2	6,4	6,7	7,7	9,5	11,6
1/1000	2,4	4,4	4,5	4,7	5,5	6,7	8,2
1/2000	1,7	3,1	3,2	3,4	3,9	4,7	5,8
1/4000	1,2	2,2	2,3	2,4	2,7	3,4	4,1
1/8000	0,8	1,6	1,6	1,7	1,9	2,4	2,9
1/12000	0,6	1,1	1,1	1,2	1,4	1,7	2,1

* Kad je pričvršćen širokokutni panel.

APS-C format (ISO100)

Brzina zatvarača	Podešenja pokrivenosti bljeskalice (mm)						
	16*	24	28	35	50	70	105
1/250	4,7	9,7	10,0	10,9	13,4	15,0	16,4
1/500	3,3	6,8	7,1	7,7	9,5	10,6	11,6
1/1000	2,4	4,8	5,0	5,5	6,7	7,5	8,2
1/2000	1,7	3,4	3,5	3,9	4,7	5,3	5,8
1/4000	1,2	2,4	2,5	2,7	3,4	3,8	4,1
1/8000	0,8	1,7	1,8	1,9	2,4	2,7	2,9
1/12000	0,6	1,2	1,3	1,4	1,7	1,9	2,1

* Kad je pričvršćen širokokutni panel.

Koeficijent ISO osjetljivosti

ISO100	ISO200	ISO400	ISO800	ISO1600	ISO3200
1	1,4	2	2,8	4	5,7

Udaljenost pri snimanju = Vodeći broj x Koeficijent ISO osjetljivosti ÷ Otvor blende

Primjer: Pri uporabi fotoaparata APS-C formata, brzina zatvarača: 1/500 sekunde, žarišna duljina: 28 mm, otvor blende: F2,8, ISO: 400

$9,5$ (Vodeći broj) \times 2 (Koeficijent ISO osjetljivosti) \div $2,8$ (Otvor blende) = $6,5$ m
Svjetlo bljeskalice ima domet $6,5$ m.

Napomene o uporabi

Tijekom snimanja

- Ova bljeskalica generira snažno svjetlo i stoga se ne smije koristiti izravno ispred očiju.
- Kako biste spriječili pregrijavanje te oštećenje fotoaparata i bljeskalice, ovu bljeskalicu nemojte koristiti 20 puta zaredom ili kontinuiranom aktivacijom u kratkom vremenu. (Kad je razina snage 1/32, 40 puta zaredom.)
Ako se bljeskalica aktivirala određeni broj puta u kratkom vremenu, prekinite uporabu bljeskalice i ostavite je da se ohladi barem 10 minuta.
- Pričvrstite fotoaparat dok je bljeskalica isključena.
U protivnom možete uzrokovati kvar bljeskalice ili će se primjenjivati neodgovarajuće osvjetljenje te vam snažno svjetlo može ozlijediti oči.

Baterije

- Indikator baterija na kontrolnoj ploči može pokazivati da je njihov kapacitet manji od stvarnog, što ovisi o temperaturi i uvjetima pohranjivanja. Indikator će pokazivati pravilnu vrijednost nakon nekoliko uporaba bljeskalice.
- Nikal-metal hidridne baterije odjednom se mogu isprazniti. Ako indikator baterije počne treptati ili se bljeskalica više ne može koristiti, zamijenite baterije ili ih napunite.
- Frekvencija bljeskalice i broj bljeskova nakon stavljanja novih baterija može se razlikovati od vrijednosti navedenih u tablici, ovisno o datumu proizvodnje baterija.
- Baterije vadite tek nekoliko minuta nakon isključenja bljeskalice. Baterije mogu biti vruće, ovisno o vrsti koju koristite. Izvadite ih pažljivo.
- Izvadite i spremite baterije kad fotoaparat ne namjeravate koristiti duže vrijeme.

Temperatura

- Ova bljeskalica se može koristiti pri temperaturama između 0°C i 40°C.
- Nemojte je izlagati ekstremno visokim temperaturama (primjerice na izravnom suncu unutar vozila) ili prekomjernoj vlazi.
- Kako biste spriječili kondenziranje vlage na bljeskalici, stavite je u zatvorenu plastičnu vrećicu prilikom prenošenja iz hladnog u topli prostor. Prije vađenja iz vrećice ostavite je da dosegne sobnu temperaturu.
- Kapacitet baterija se smanjuje na niskim temperaturama. Prilikom snimanja za hladna vremena, držite aparat i baterije na toplome, primjerice u džepu. Indikator slabe baterije može zasvijetliti čak i kad je za hladna vremena u baterijama ostalo nešto napona. One će povratiti nešto kapaciteta kad se zagriju na normalnu radnu temperaturu.
- Ova bljeskalica nije vodonepropusna. Pazite da ne dođe u kontakt s vodom, pijeskom ili solju kad je koristite na morskoj obali, jer to može izazvati kvarove.

Održavanje

Skinite bljeskalicu s fotoaparata. Očistite je mekom i suhom krpom. Ako je bila u kontaktu s pijeskom, brisanje može oštetiti njezinu površinu, pa je stoga treba očistiti pomoću puhaljke. U slučaju tvrdokornih mrlja, koristite krpu koju ste navlažili otopinom blagog sredstva za čišćenje, očistite bljeskalicu i osušite je suhom krpom. Nikad nemojte koristiti agresivna otapala, primjerice razrjeđivač ili benzin, jer bi mogli oštetiti površinu.

Tehnički podaci

Vodeći broj

Standardni rad (ISO 100)

Pokrivenost bljeskalice (mm)		16*	24	28	35	50	70	105
GN	Ručna bljeskalica/ 35mm-format	13	23	23	25	30	35	42
	APS-C format	13	25	26	30	35	38	42

* Kad je pričvršćen širokokutni panel.

Frekvencija/Ponavljanje

	Alkalne	Nikal-hidridne (2500 mAh)
Frekvencija (s)	0,1 – 3,7	0,1 - 2,7
Ponavljanje (broj puta)	Oko 180 ili više	Oko 260 ili više

- Ponavljanje je približan broj aktiviranja bljeskalice prije no što se baterija sasvim isprazni.

Kontinuirani rad	40 bljeskova, 5 bljeskova u sekundi (Standardni rad, razina snage 1/32, 105 mm, nikal-metal hidridne baterije)
AF osvjetljenje	Automatsko aktiviranje pri niskom kontrastu i slabom svjetlu Radni domet (s 50 mm objektivom na modelu DSLR-A700) Središte kadra: 0,5 m do 6 m Rubovi kadra: 0,5 do 3 m
Kontrola bljeskalice	Predbljesak, TTL izravno mjerenje, ručno podešavanje
Dimenzije (približno)	75 × 123 × 100 mm (š × v × d)
Masa (približno)	340 g (bez baterija)
Preporučene baterije	Alkalne baterije veličine AA Nikal-metal hidridne baterije veličine AA
Isporučeni pribor	Bljeskalica (1), minipostolje (1), navlaka (1), dokumentacija

Funkcije navedene u ovim uputama ovise o uvjetima ispitivanja u našoj tvrtki.

Dizajn i tehnički podaci podložni su promjeni bez najave.

Proizvođač ne preuzima odgovornost za eventualne tiskarske pogreške.

Zaštićeni znak

α je zaštićeni znak tvrtke Sony Corporation.

<http://www.sony.co.jp/>