

Objektiv za DSLR fotoaparati

Upute za uporabu

1.4X telekonverter
2X telekonverter

SAL14TC/20TC

©2006 Sony Corporation


<http://www.sony.net/>

1.4X telekonverter (SAL14TC)/2X telekonverter (SAL20TC) služi za povećanje žarišne duljine učvršćenog objektivna za faktor 1.4X (SAL14TC)/2X (SAL20TC) ako se ugradi između fotoaparata i objektivna.

Ovaj telekonverter je predviđen za Sony α fotoaparate.

Napomene o uporabi

- Nemojte ostaviti telekonverter izložen izravnom utjecaju sunca. Ako se sunčeva svjetlost fokusira na obližnje predmete, može uzrokovati požar. Ako je u određenim okolnostima nužno ostaviti telekonverter na suncu, obavezno stavite pokrov na njega.
- Pripazite da mehanički ne opteretite telekonverter dok ga učvršćujete.
- Kod pohranjivanja uvijek stavite pokrove na telekonverter.
- Nemojte čuvati telekonverter na vrlo vlažnim mjestima dulje vrijeme kako biste spriječili pojavu plijesni.
- Pridržavajte fotoaparati i objektiv kad prenosite fotoaparati s učvršćenim objektivom.
- Nemojte dodirivati kontakte objektivna. Ako se kontakti zaprljaju, to može poremetiti ili spriječiti slanje i prijem signala između objektivna i fotoaparata i time uzrokovati nepravilnosti u radu.

Kondenzacija

Ako izravno unesete objektiv iz hladnog prostora u zagrijani, na objektivu može doći do kondenzacije. Kako biste to izbjegli, stavite telekonverter u plastičnu vrećicu ili sl. Kad se zrak u vrećici zagrije na temperaturu okoline, izvadite telekonverter.

Čišćenje telekonvertera

- Nemojte izravno dodirivati površinu leća telekonvertera.
- Ako se leće zaprljaju, očistite ih od prašine puhaljkom i obrišite mekom, čistom krpicom (Preporučuje se uporaba krpice za čišćenje KK-CA (opcija)).
- Nemojte upotrebljavati organska otapala poput razrjeđivača ili benzina za čišćenje telekonvertera.

Kompatibilni objektiv i funkcije

Ovaj telekonverter je konstruiran samo za uporabu uz objektivne navedene dolje. Nemojte ga spajati s ostalim objektivima jer bi se telekonverter ili objektiv mogli oštetiti.

Kako čitati tablicu

AF: Automatsko izoštravanje

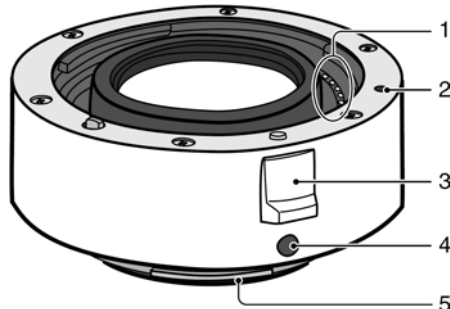
MF: Ručno izoštravanje. Indikator izoštravanja u tražilu svijetli kad je objekt izoštravan.

	1.4X telekonverter	2X telekonverter
70-200 mm F2.8 G (SAL70200G)	AF MF	AF MF
300 mm F2.8 G (SAL300F28G)	AF MF	AF MF
135 mm F2.8 [T4.5] STF (SAL135F28)	MF*	MF*

* Indikator u tražilu na radi. Izoštrite ručno, gledajući u objekt.

Nazivi dijelova

1---Kontakti objektivna* 2---Oznaka za učvršćivanje objektivna 3---Tipka za otpuštanje 4---Oznaka za učvršćivanje na fotoaparati 5---u učvršćni prsten

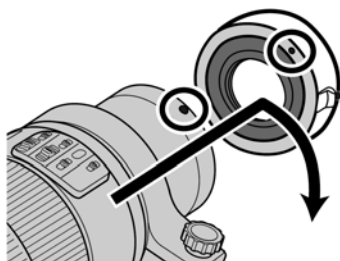


* Nemojte dodirivati kontakte na prednjoj i stražnjoj strani.

Učvršćivanje i skidanje

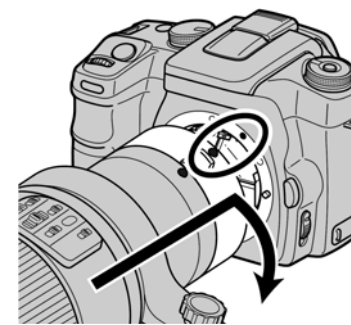
Učvršćivanje telekonvertera

- Skinite pokrov na fotoaparatu, sa stražnje strane objektivna i prednje i stražnje strane telekonvertera. Za skidanje pokrova telekonvertera, zakrenite prednji i stražnji pokrov u smjeru suprotnom od kazaljki na satu.
- Poravnajte oznaku na objektivu s narančastom oznakom za učvršćivanje objektivna na telekonverteru. Umetnite objektiv u telekonverter i zakrenite u smjeru kazaljki na satu dok ne klikne na mjesto.



- Nemojte pritiskivati tipku za otpuštanje na telekonverteru kod učvršćivanja objektivna jer se objektiv neće spojiti pravilno.
- Nemojte umetati objektiv ukoso.

- Poravnajte oznaku za spajanje s fotoaparatom na telekonverteru s narančastom oznakom na fotoaparatu. Umetnite telekonverter u fotoaparati i zakrenite u smjeru kazaljki na satu dok ne klikne na mjesto.



- Nemojte pritiskivati tipku za otpuštanje na fotoaparatu kod učvršćivanja telekonvertera jer se telekonverter neće spojiti pravilno.
- Nemojte umetati telekonverter ukoso.

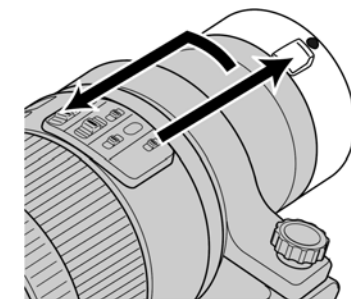
• Uvijek prvo učvrstite objektiv na telekonverter prije učvršćivanja telekonvertera na fotoaparati. Učvršćivanje obrnutim redom može uzrokovati nepravilno mjerenje.
• Nemojte upotrebljavati više od jednog telekonvertera istodobno jer može doći do oštećenja.

Skidanje telekonvertera

- Držite pritisnutom tipku za otpuštanje na fotoaparatu i zakrenite telekonverter s objektivom u smjeru suprotnom od kazaljki na satu do kraja. Pažljivo izvadite telekonverter iz utora na fotoaparatu.



- Držite pritisnutom tipku za otpuštanje na telekonverteru i zakrenite objektiv u smjeru suprotnom od kazaljki na satu do kraja. Pažljivo izvadite objektiv iz utora na telekonverteru.



UPOZORENJE

Za smanjenja opasnosti od požara ili električnog udara, nemojte izlagati uređaj utjecaju kiše ili vlage.

Nemojte gledati izravno u sunce kroz ovaj objektiv.

Time možete ozlijediti oči ili oslijepiti.

Držite objektiv izvan doseg male djece.

Opasnost od nezgode ili ozljede.



Zbrinjavanje starih električnih i elektroničkih uređaja (primjenjuje se u Europskoj uniji i ostalim europskim zemljama sa sustavima odvojenog prikupljanja otpada)

Ova oznaka na proizvodu ili na ambalaži označava da se ovaj proizvod ne smije zbrinjivati kao kućni otpad. On treba biti zbrinut na za tu namjenu predviđenom mjestu za reciklažu električne ili elektroničke opreme. Pravilnim zbrinjavanjem starog proizvoda čuvate okoliš i brinete za zdravlje svojih bližnjih. Nepravilnim odlaganjem proizvoda ugrožava se okoliš i zdravlje ljudi. Reciklažom materijala pomažete u očuvanju prirodnih izvora. Za detaljne informacije o reciklaži ovog proizvoda, molimo kontaktirajte vašu lokalnu upravu, odlagalište otpada ili trgovinu gdje ste kupili proizvod.

Napomene o snimanju

Dok telekonverter povećava žarišnu duljinu učvršćenog objektivna, istovremeno smanjuje efektivni otvor blende učvršćenog objektivna.* TTL sustav mjerenja u fotoaparatu automatski kompenzira efektivni otvor blende. Telekonverter ne utječe na skalu udaljenosti na objektivu, koja se može upotrebljavati na normalan način. Dubinska oština objektivna je manja kod uporabe telekonvertera.*

- * Dodatne informacije potražite u tehničkim podacima u nastavku.
- * Zbog povećanja žarišne duljine i smanjivanja efektivnog otvora blende, upotrebljavajte stativ kako bi se smanjio utjecaj pomicanja fotoaparata.
- * U uvjetima smanjenog osvjetljenja, kao što je kod uporabe fluorescentnog svjetla, fotoaparati možda neće moći izoštravati. Upotrijebite blokadu izoštravanja na objektu s visokim kontrastom ili ručno izoštravanje.

Tehnički podaci

1.4X telekonverter (SAL14TC)

Efektivna žarišna duljina	1,4X veća od učvršćenog objektivna
f-korak*1	1 f-korak više od učvršćenog objektivna
Broj grupa/elementa	5 elemenata u 4 grupe
Minimalno izoštravanje*2	Jednako kao učvršćeni objektiv
Maksimalno povećanje	1,4X veće od učvršćenog objektivna
Dubinska oština	Približno 1/1,4 učvršćenog objektivna
Dimenzije (maksimalni promjer x visina)	Približno 64x20 mm
Masa	Približno 170 g

2X telekonverter (SAL20TC)

Efektivna žarišna duljina	2X veća od učvršćenog objektivna
f-korak*1	2 f-korak više od učvršćenog objektivna
Broj grupa/elementa	6 elemenata u 5 grupe
Minimalno izoštravanje*2	Jednako kao učvršćeni objektiv
Maksimalno povećanje	2X veće od učvršćenog objektivna
Dubinska oština	Približno 1/2 učvršćenog objektivna
Dimenzije (maksimalni promjer x visina)	Približno 64x43,5 mm
Masa	Približno 200 g

*1 Kad je učvršćen objektiv 135 mm F2.8 [T4.5] STF (SAL135F28), T broj (T No.) se povećava za 1 ili 2 koraka.

*2 Minimalno izoštravanje je najkraća udaljenost od senzora slike do objekta.

Priloženi pribor: Telekonverter (1), prednji pokrov (1), stražnji pokrov (1), kutija objektivna (1), komplet tiskanog materijala

Dizajn i tehnički podaci podložni su promjeni bez najave. Proizvođač ne preuzima odgovornost za eventualne tiskarske pogreške.

α je zaštitni znak tvrtke Sony Corporation.