

## ***Subwoofer sustav***

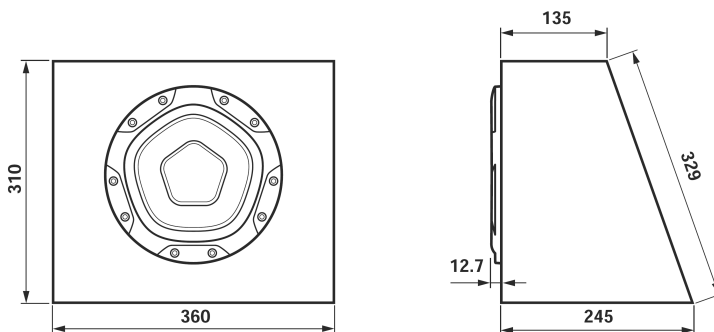
---

Upute za uporabu

*XS-L81BP5*

## Dimenzije

Jedinica: mm



---

## Mjere opreza

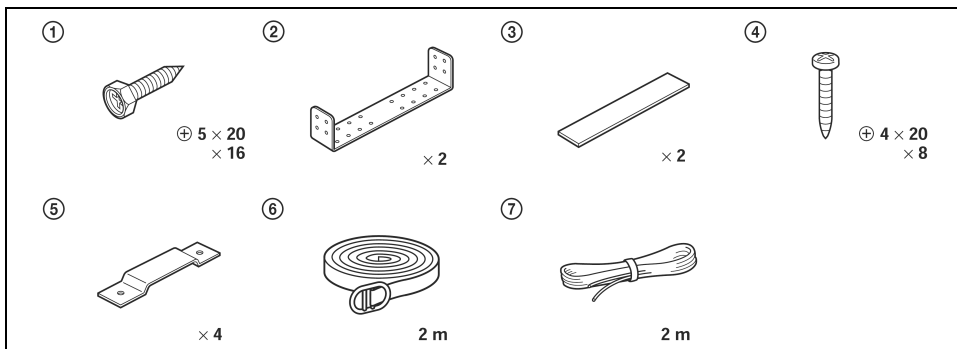
- Uređaj je namijenjen za ugradnju u prtljažnik vozila. Ne ugrađujte uređaj na mjesto gdje bi bio izravna smetnja vama ili drugim vozačima tijekom vožnje.
- Uređaj je namijenjen za uporabu s negativnim uzemljenjem 12 V DC izvorom napajanja.
- Ukoliko je vozilo bilo parkirano na izravnoj sunčevoj svjetlosti te se dogodiorast temperature u vozilu, prije uporabe uređaja pričekajte da se temperatura u vozilu spusti.
- Ne koristite uređaj sa slabim akumulatorom, jer njegov optimalan rad ovisi o dobrom napajanju.
- Iz sigurnosnih razloga, držite nižu glasnoću kako bi čuli zvukove izvan vozila.
- Ukoliko kasetofon ili tuner nemaju napajanja, provjerite spojeve kablova.

# Ugradnja

## Prije instalacije

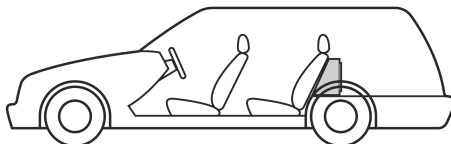
- Pažljivo odaberite mjesto ugradnje kako uređaj ne bi smetao pri vožnji.
- Za ispravnu i sigurnu ugradnju koristite isključivo isporučeni pribor.
- Izbjegavajte instalaciju uređaja gdje bi bio izložen visokim temperaturama, poput izravne sunčeve svjetlosti ili vrućeg zraka iz grijalice, ili gdje bi bio izložen prašini, nečistoći ili pretjeranim vibracijama.
- Kako je potrebno izbušiti rupe za ugradnju metalnog okvira, pažljivo pregledajte unutrašnjost (unutar automobila ili prtljažnik) na mjestu ugradnje kako bi bili sigurni da se tamo ne nalazi dovod goriva, spremnik ili električni kablovi itd., prije bušenja.

## Dijelovi za ugradnju

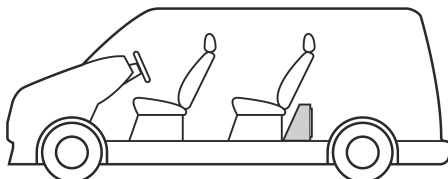


## Mjesto za ugradnju

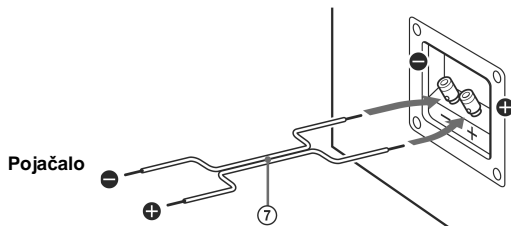
**A** Iza stražnjeg sjedala



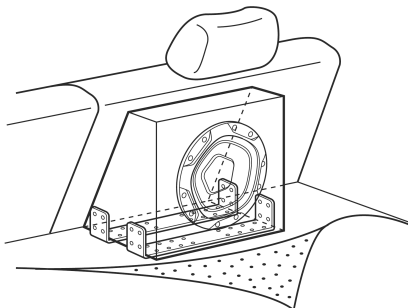
**B** Prostor za prtljagu



- 1** Spojite oguljeni dio kablja zvučnika na negativni priključak. Kako ovaj uređaj nema ugrađen niskopropusni filter, obavezno prvo spojite pojačalo (preporučamo cut-off (graničnu) frekvenciju 30 do 500 Hz).



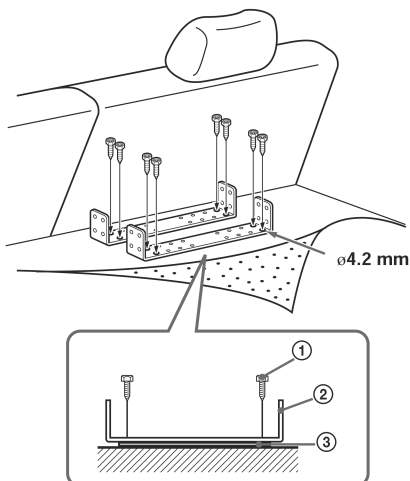
- 2** Odredite mjesto ugradnje, te podignite tepih.



**Oprez**

Odaberite mjesto gdje nema dovoda goriva, gdje se ne nalaze spremnik ili električni kablovi, jer će se na to mjesto pomoću vijaka postaviti metalni okvir.

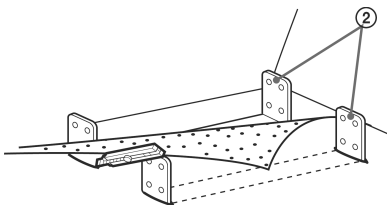
- 3** Označite i izbušite rupe za vijke (poravnate s rupama metalnog okvira) u pod vozila, a zatim isporučenom vrpcom ③ i metalnim vijcima ① pričvrstite metalni okvir ②.



**Oprez**

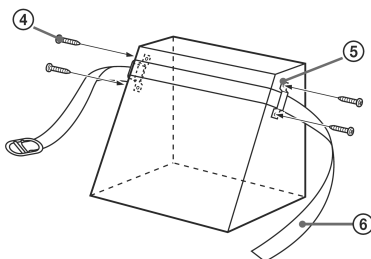
Nalijepite isporučenu obostrano ljepljivu traku ③ na stražnju stranu metalnih okvira.

**4** Postavite tepih natrag te ga izrežite tako da krajevi metalnih okvira ② budu vidljivi.

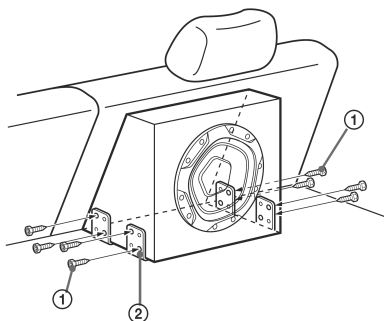


**5**

**A** Pričvrstite metalne karike ⑤ na kutiju niskotonca isporučenim vijcima ④ i provucite remen ⑥.



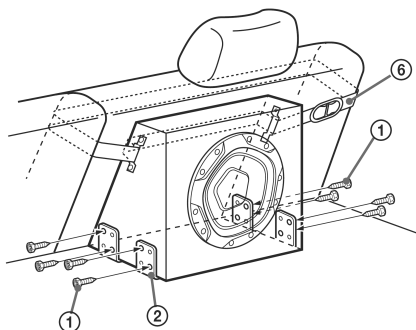
**B** Isporučenim vijcima ① zategnite kutiju niskotonca na metalne okvire ②.



Primjerice, kukica za pričvršćenje prtljage

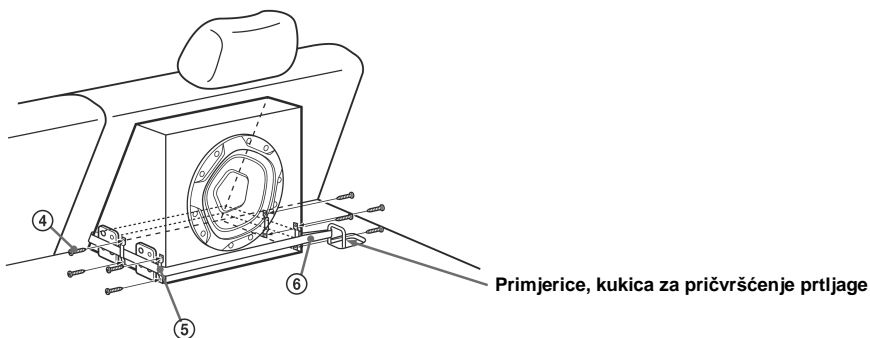
# 6

**A** Isporučenim vijcima ① zategnite kutiju niskotonca na metalne okvire ②. Zatim ga osigurajte na mjestu isporučenim remenom ⑥ na mjestu zatezanja u vozilu (primjerice, stražnje sjedalo).



**Opres**  
Zvučničku kutiju osigurajte na mjestu metalnim krajevima za namještanje i isporučenim remenom kako bi spriječili da se kutija odvoji u iznenadnim okolnostima. Nije dovoljno osigurati kutiju samo isporučenim remenom.

**B** Isporučenim vijcima ④ spojite metalne karike remena ⑤ s kutijom niskotonca. Zatim osigurajte kutiju niskotonca isporučenim remenom ⑥ na mjesto pričvršćivanja u automobilu (primjerice: kukica za pričvršćenje prtljage).



## Značajke

- Najveća snaga je 800 W.
- Reprodukcijska ultra bas tonova 20 cm niskotoncem.
- Ušteda mjesta u prtljagini praktičnom zvučničkom kutijom.

## Tehnički podaci

Zvučnik	20 cm, konusni niskotonac
Najveća snaga	800 W
Nazivna snaga	200 W
Impedancija	4 Ω
Osjetljivost	80 dB/W/m (pri 60 Hz)
Frekvencijski odziv	30 – 500 Hz
Masa	Približno 7,6 kg
Isporučeni pribor	Dijelovi za ugradnju

*Dizajn i tehnički podaci su podložni promjenama bez najave.*

*Proizvođač ne preuzima odgovornost za eventualne tiskarske pogreške.*



### **Zbrinjavanje starih električnih i elektroničkih uređaja (primjenjuje se u Europskoj uniji i ostalim europskim zemljama s posebnim sistemima zbrinjavanja)**

Ova oznaka na proizvodu ili na ambalaži označava da se ovaj proizvod ne smije zbrinjivati kao kućni otpad. On treba biti zbrinut na za tu namjenu predviđenom mjestu za reciklažu električne ili elektroničke opreme. Pravilnim zbrinjavanjem starog proizvoda čuvate okoliš i brinete za zdravlje svojih bližnjih. Nepravilnim odlaganjem proizvoda ugrožava se okoliš i zdravlje ljudi. Reciklažom materijala pomažete u očuvanju prirodnih izvora. Za detaljne informacije o reciklaži ovog proizvoda, molimo kontaktirajte vašu lokalnu upravu, odlagalište otpada ili trgovinu gdje ste kupili proizvod.