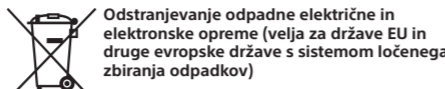


2-smerni zvočnik 2-smjerni zvučnik Dvosistemski zvučnik

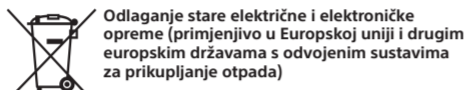
Navodila	SL
Upute	HR
Uputstvo	SR

Opomba za uporabnike: spodaj navedene informacije se nanašajo samo na opremo, prodano v državah, v katerih veljajo direktive EU
Proizvajalec: Sony Corporation, 1-7-1 Konan Minato-ku Tokio, 108-0075 Japonska
Za skladnost izdelka z zakonodajo EU: Sony Belgium, bijkantor van Sony Europe Limited, Da Vincilaan 7-D1, 1935 Zaventem, Belgija



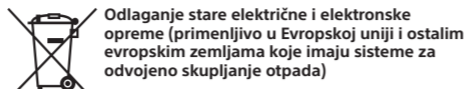
Ta oznaka na izdelku ali njegovi embalaži pomeni, da izdelka ni dovoljeno odvzeti skupaj z gospodinjstvi odpadki. Odložiti ga morate na ustreznem zbirnem mestu za recikliranje električne in elektronske opreme. Z ustrezno odstranitvijo izdelka pripomorete k preprečevanju morebitnih negativnih posledic za okolje in zdravje ljudi, ki bi jih lahko povzročila nepravilna odstranitev tega izdelka. Recikliranje materialov prispeva k ohranjanju naravnih virov. Za več informacij o recikliranju tega izdelka se obrnite na lokalno upravo, komunalno službo ali prodajalca, pri katerem ste kupili izdelek.

Obavijest za korisnike: sljedeće informacije primjenive su samo na opremu koja se prodaje u državama koje primjenjuju direktive EU
Proizvođač: Sony Corporation, 1-7-1 Konan Minato-ku Tokio, 108-0075 Japan
Informacije o usklađenosti proizvoda sa zahtjevima EU-a: Sony Belgium, bijkantor van Sony Europe Limited, Da Vincilaan 7-D1, 1935 Zaventem, Belgija



Simbol na proizvodu ili njegovom pakiranju označava da se proizvod ne smije odlagati kao kućanski otpad. Umjesto toga mora se odložiti na odgovarajuće odlagalište za recikliranje električne i elektroničke opreme. Ispravnim odlaganjem ovog proizvoda pomažete u sprječavanju mogućih negativnih posljedica za okoliš i ljudsko zdravlje do kojih bi moglo doći neispravnim odlaganjem ovog proizvoda. Recikliranje materijala pomaže u očuvanju prirodnih resursa. Dodatne informacije o recikliranju ovog proizvoda zatražite od lokalne gradske uprave, komunalne službe za odlaganje otpada ili u trgovini u kojoj ste kupili proizvod.

Napomena za korisnike: sledeće informacije se odnose samo na opremu koja se prodaje u zemljama u kojima se primenjuju direktive Evropske unije
Proizvođač: Sony Corporation, 1-7-1 Konan Minato-ku Tokyo, 108-0075 Japan
Za usklađenost sa proizvodima iz EU: Sony Belgium, bijkantor van Sony Europe Limited, Da Vincilaan 7-D1, 1935 Zaventem, Belgija



Ovaj simbol na proizvodu ili njegovom pakovanju označava da se proizvod ne sme tretirati kao kućni otpad. Proizvod bi trebalo da odložite na odgovarajućem mestu za prikupljanje i reciklažu električne i elektronske opreme. Pravilnim odlaganjem ovog proizvoda pomažete u sprečavanju mogućih štetnih posledica po okolinu i ljudsko zdravlje do kojih može doći usled nepravilnog odlaganja proizvoda. Reciklažom materijala pomažete u očuvanju prirodnih resursa. Za detaljnije informacije o reciklaži ovog proizvoda kontaktirajte lokalnu upravu, komunalnu službu ili prodavnicu u kojoj ste kupili proizvod.

Previdnostni ukrepi

- Zvočniškoga sistema ne uporabljajte dlje časa pri moći, ki je večja od največje zmogljivosti.
- Posnete kasete, ure in kreditne kartice z magnetnim kodiranjem hranite stran od zvočniškoga sistema ter jih tako zaščitite pred škodo, ki jo lahko povzročijo magneti v zvočnikih.
- Pri nameščanju enot upošteвайте naslednje nasvete; v nasprotnem primeru lahko pride do okvare in/ali slabše kakovosti zvoka.
 - Ne dotikajte se diafragma in/ali stožcev zvočnika z rokami ali orodjem.
 - Ne vstavljajte prstov skozi luknje okvirja.
 - V enote ne vstavljajte tujkov.

Če ne najdete ustreznega mesta za namestitve, se pred nameščanjem obrnite na prodajalca avtomobilov ali najbližjega prodajalca izdelkov Sony.

Mjere opreza

- Nemojte dulje vrijeme koristiti sustav zvučnika preko vršnog kapaciteta snage.
- Snimljene vrpce, satove i kreditne kartice s magnetnim zapisom držite podalje od sustava zvučnika kako biste ih zaštitili od oštećenja koja mogu prouzročiti magneti u zvučnicima.
- Prilikom instaliranja jedinica imajte na umu sljedeće; u protivnom može doći do kvara i/ili pogoršanja kvalitete zvuka.
 - Nemojte dirati membrane i/ili konuse zvučnika rukama ili alatima.
 - Nemojte provlačiti prste kroz otvore na okviru.
 - Nemojte ispuštati strane predmete u jedinice.

Ako ne možete pronaći odgovarajuće mjesto za postavljanje, posavjetujte se sa svojim prodavačem automobila ili najbližim prodavačem proizvoda tvrte Sony prije postavljanja.

Mere opreza

- Nemojte da neprekidno koristite sistem zvučnika iznad maksimalnog kapaciteta snage.
- Snimljene trake, satove i lične kreditne kartice koje sadrže magnetno kodiranje držite dalje od sistema zvučnika da biste ih zaštitili od oštećenja uzrokovano magnetima u zvučnicima.
- Imajte u vidu sledeće kada instalirate jedinice; u suprotnom može doći do oštećenja i/ili opadanja kvaliteta zvuka.
 - Ne dodirujte diafragme i/ili kupole zvučnika rukom ili alatima.
 - Ne provlačite prste kroz otvore na okviru.
 - Ne stavljajte strane predmete u jedinice.

Ako ne možete da pronađete odgovarajuće mesto za postavljanje, pre postavljanja se obratite svom prodavcu vozila ili najbližem Sony prodavcu.

Tehnični podatki

XS-FB6920E Zvočnik	Koaksijalni 2-smerni: nizkotonec 16 x 24 cm, stožčasti visokotonski zvočnik 6,6 cm, stožčasti CEA 2031 RMS snaga 40 W ^{*2} Moč RMS CEA 2031 50 W ^{*2} 60 W Nazivna impedanca 4 Ω Raven izhodne glasnosti zvoka 92±2 dB (1 W, 1 m) ^{*2} Dejanski frekvenčni razpon 50–22.000 Hz ^{*2} Teža Pribl. 1030 g na zvočnik Priložena dodatna oprema Deli za namestitve
------------------------------	---

XS-FB1620E Zvočnik	Koaksijalni 2-smerni: nizkotonec 16 cm, stožčasti visokotonski zvočnik 3,5 cm, kupolasti 260 W ^{*2} 40 W ^{*2} CEA 2031 RMS snaga 45 W 45 W Nazivna impedanca 4 Ω Raven izhodne glasnosti zvoka 90±2 dB (1 W, 1 m) ^{*2} 55–24.000 Hz ^{*2} Dejanski frekvenčni razpon Pribl. 560 g na zvočnik Priložena dodatna oprema Deli za namestitve
------------------------------	---

XS-FB1320E Zvočnik	Koaksijalni 2-smerni: nizkotonec 13 cm, stožčasti visokotonski zvočnik 2,5 cm, kupolasti 230 W ^{*2} 30 W ^{*2} CEA 2031 RMS snaga 30 W ^{*2} 30 W Nazivna impedanca 4 Ω Raven izhodne glasnosti zvoka 89±2 dB (1 W, 1 m) ^{*2} 65–24.000 Hz ^{*2} Dejanski frekvenčni razpon Teža Pribl. 450 g na zvočnik Priložena dodatna oprema Deli za namestitve
------------------------------	--

XS-FB1020E Zvočnik	Koaksijalni 2-smerni: nizkotonec 10 cm, stožčasti visokotonski zvočnik 2,5 cm, kupolasti 210 W ^{*2} 30 W ^{*2} CEA 2031 RMS snaga 30 W 30 W Nazivni otvor Razina zvučnog tlaka 88±2 dB (1 W, 1 m) ^{*2} Učinkoviti raspon frekvencija 70–24.000 Hz ^{*2} Teža Pribl. 380 g na zvočnik Priložena dodatna oprema Deli za namestitve
------------------------------	---

Oblika in tehnični podatki se lahko spremenijo brez obvestila.

^{*1} »Kratkotrajna največja moč« se lahko imenuje tudi »najvišja moč«.
^{*2} Pogoji preizkušanja: IEC 60268-5 (2003-05)

Specifikacije

XS-FB6920E Speaker	Koaksijalni dvosmjerni: Woofer 16 x 24 cm konusni Tweeter 6,6 cm konusni 420 W ^{*2} 50 W ^{*2} 60 W 4 Ω 92±2 dB (1 W, 1 m) ^{*2} 50 – 22.000 Hz ^{*2} Približno 1,030 g po zvučniku Dijelovi za postavljanje
------------------------------	--

XS-FB1620E Speaker	Koaksijalni dvosmjerni: Woofer 16 cm konusni Tweeter 3,5 cm s balansiranom kupolom 260 W ^{*2} 40 W ^{*2} 45 W 4 Ω 90±2 dB (1 W, 1 m) ^{*2} 55 – 24.000 Hz ^{*2} Približno 560 g po zvučniku Dijelovi za postavljanje
------------------------------	--

XS-FB1320E Speaker	Koaksijalni dvosmjerni: Woofer 13 cm konusni Tweeter 2,5 cm s balansiranom kupolom 230 W ^{*2} 30 W ^{*2} 35 W 4 Ω 89±2 dB (1 W, 1 m) ^{*2} 65 – 24.000 Hz ^{*2} Približno 450 g po zvučniku Dijelovi za postavljanje
------------------------------	--

XS-FB1020E Speaker	Koaksijalni dvosmjerni: Woofer 10 cm konusni Tweeter 2,5 cm s balansiranom kupolom 210 W ^{*2} 30 W ^{*2} 30 W 4 Ω 88±2 dB (1 W, 1 m) ^{*2} 70 – 24.000 Hz ^{*2} Približno 380 g po zvučniku Dijelovi za postavljanje
------------------------------	--

Dizajn i specifikacije podložne su promjenama bez prethodne obavijesti.

^{*1} »Kratkoročna maksimalna snaga« može se nazivati i »vršna snaga«.
^{*2} Testno stanje: IEC 60268-5 (2003-05)

Specifikacije

XS-FB6920E Zvučnik	Koaksijalni dvosistemski: Woofer 16x24 cm konusnog tipa Visokotonac 6,6 cm konusnog tipa 420 W ^{*2} 50 W ^{*2} 60 W 4 Ω 92±2 dB (1 W, 1 m) ^{*2} 50–22.000 Hz ^{*2} Približno 1.030 g neto po zvučniku Delovi za instalaciju
------------------------------	--

XS-FB1620E Zvučnik	Koaksijalni dvosistemski: Woofer 16 cm konusnog tipa Visokotonac 3,5 cm balansirano konusnog tipa 260 W ^{*2} 40 W ^{*2} 45 W 4 Ω 90±2 dB (1 W, 1 m) ^{*2} 55–24.000 Hz ^{*2} Približno 560 g po zvučniku Delovi za instalaciju
------------------------------	--

XS-FB1320E Zvučnik	Koaksijalni dvosistemski: Woofer 13 cm konusnog tipa Visokotonac 2,5 cm balansirano konusnog tipa 230 W ^{*2} 30 W ^{*2} 35 W 4 Ω 89±2 dB (1 W, 1 m) ^{*2} 65–24.000 Hz ^{*2} Približno 450 g po zvučniku Delovi za instalaciju
------------------------------	--

XS-FB1020E Zvučnik	Koaksijalni dvosistemski: Woofer 10 cm konusnog tipa Visokotonac 2,5 cm balansirano konusnog tipa 210 W ^{*2} 30 W ^{*2} 30 W 4 Ω 88±2 dB (1 W, 1 m) ^{*2} 70–24.000 Hz ^{*2} Približno 380 g po zvučniku Delovi za instalaciju
------------------------------	--

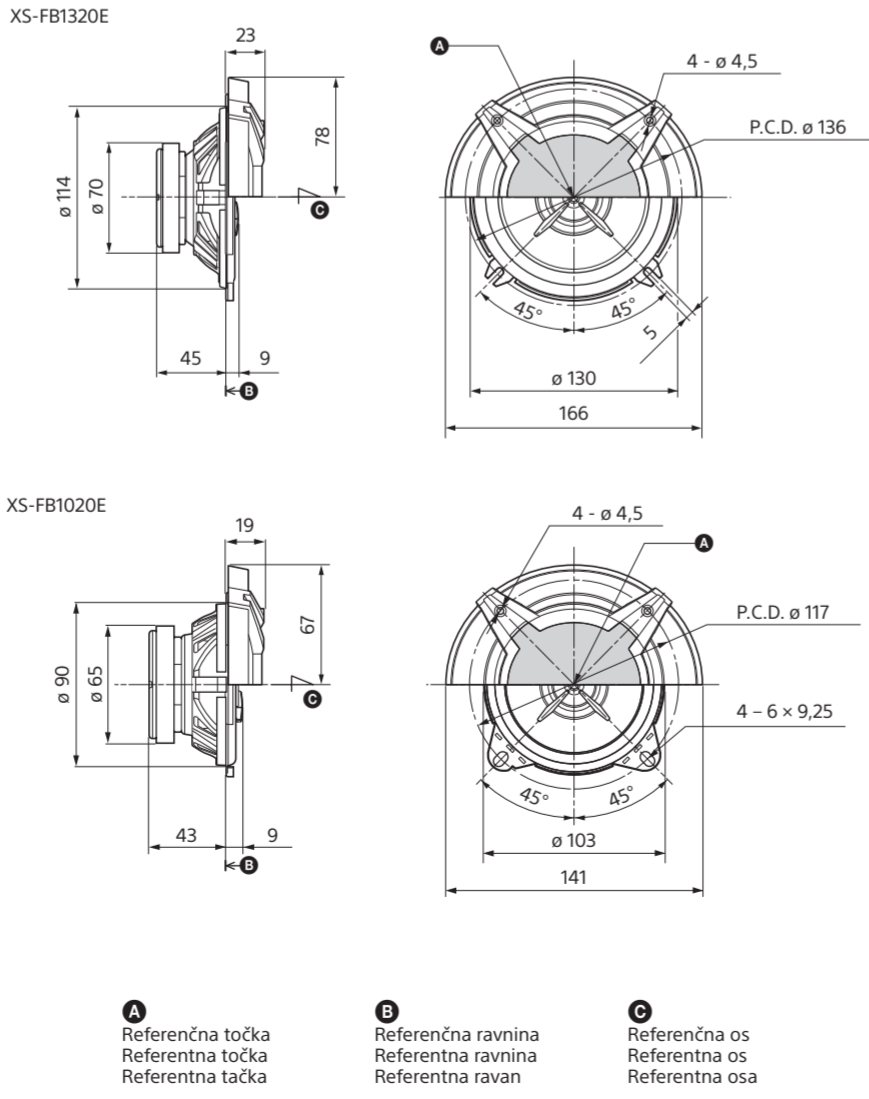
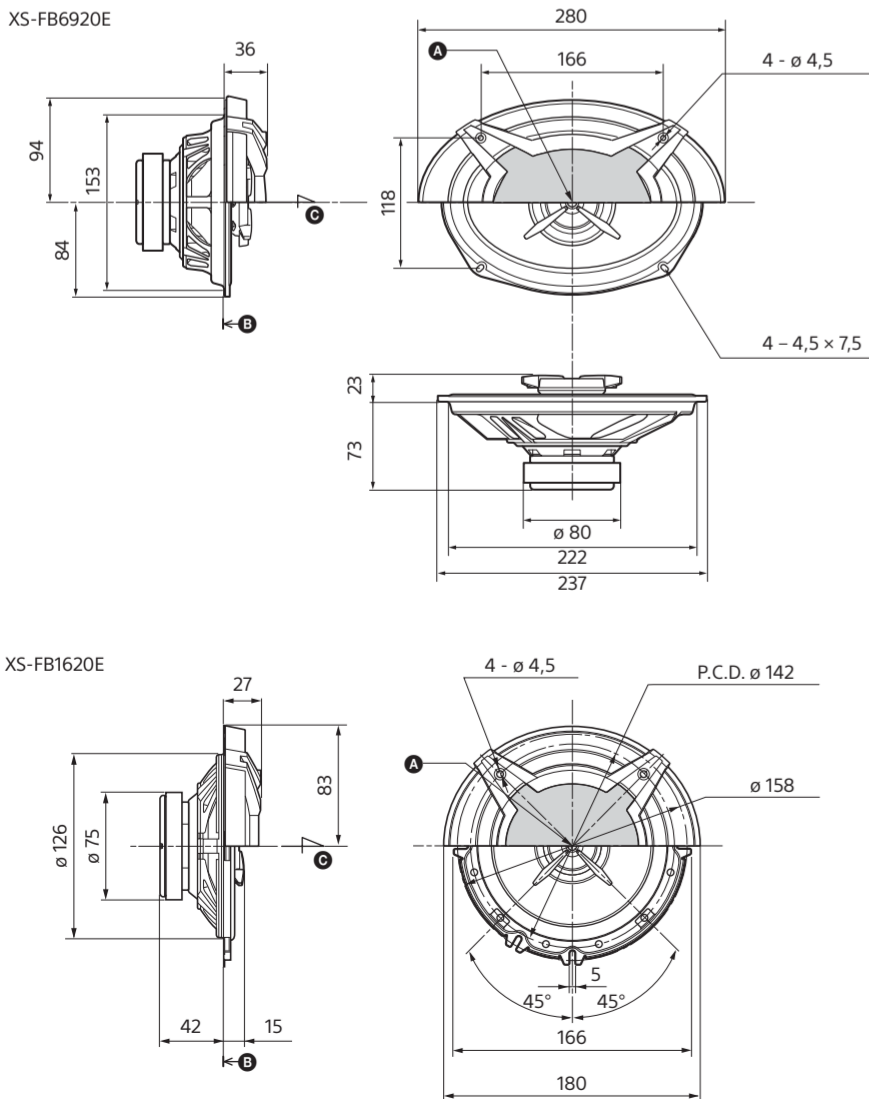
Dizajn i specifikacije su podložni promenama bez najave.

^{*1} »Kratkotrajna maksimalna snaga« se ponekad naziva i »vršna snaga«.
^{*2} Uslovi testiranja: IEC 60268-5 (2003-05)

XS-FB6920E/XS-FB1620E/XS-FB1320E/XS-FB1020E

Mere Dimenzije Dimenzije

Enota: mm
Jedinica: mm
Jedinica: mm



A Referenčna točka
Referentna točka
Referentna tačka
B Referenčna ravnina
Referentna ravnina
Referentna ravan
C Referenčna os
Referentna os
Referentna osa

Namešćanje / Postavljanje / Postavljanje

Pred namešćanjem

Za plosko namešćanje je potrebna dubina vsaj 73 mm¹/42 mm²/45 mm³/43 mm⁴. Izmerite dubino območja, kamor želite namestiti zvočnik, in zagotovite, da zvočnik ne ovira drugih komponent avtomobila. Pri izbiri mesta namestitve upoštevajte naslednje:

- Zagotovite, da ob vratih (sprednjih ali zadnjih) ali zadnji odlagalni plošči, kamor boste namestili zvočnik, ni nobenih motečih elementov.
- V notranji plošči vrat (sprednjih ali zadnjih) ali zadnji odlagalni plošči je morda že izrezana odprtina za namešćanje. V tem primeru morate spremeniti le ploščo.
- Če boste ta zvočniški sistem namestili v vrata (sprednja ali zadnja), priključki, okvir ali magnet zvočnika ne smejo motiti notranjih delov, kot je okenski mehanizem vrat (ko odpirate ali zapirate okno) itd.
- Zagotoviti morate tudi, da se mrežica zvočnika ne dotika nobenih notranjih elementov, kot so ročica za okno, ključka za odpiranje vrat, naslonjalo za roke, žepi na vratih, lučka ali sedež itd.
- Če boste ta zvočniški sistem namestili na zadnjo odlagalno ploščo, se priključki, okvir ali magnet zvočnika ne smejo dotikati notranjih delov avtomobila, kot so vzmeti (ko odpirate ali zapirate pokrov prtljažnika) itd.
- Zagotoviti morate tudi, da se mrežica zvočnika ne dotika nobenih notranjih elementov, kot so varnostni pasovi, naslonjala za glavo, središčne zavorne luči, notranji pokrovi zadnjih brisalcev, zavese ali čistilci zraka itd.

Prije postavljanja

Za postavljanje u ravlini s površinom potrebna je dubina od najmanje 73 mm¹/42 mm²/45 mm³/43 mm⁴. Izmerite dubino področja na koje želite postaviti zvočnik i osigurajte da druge komponente avtomobila ne ometaju zvočnik. Pri odabiru mjesta za postavljanje imajte na umu sljedeće:

- Pobrinite se da nema nikakvih prepreka oko mjesta za postavljanje zvučnika na vratima (prednjim ili stražnjim) ili na stražnjoj polici.
 - Otvor za postavljanje može biti unaprijed izrezan na unutarnjoj ploči vrata (prednjih ili stražnjih) ili na stražnjoj polici. U tom slučaju trebate samo izmijeniti ploču.
 - Ako namjeravate postaviti sustav zvučnika na vrata (prednja ili stražnja), pobrinite se da priključki, okvir ili magnet zvučnika ne kolidiraju s drugim unutarnjim dijelovima, primjerice s mehanizmom za stakla na vratima (kada otvorite ili zatvorite staklo) i sl.
- Također osigurajte da rešetka zvučnika ne dodiruje druge unutarnje komponente, kao što su ručice za stakla, ručice na vratima, nasloni za ruke, odjeljci u vratima, žaruljice, sjedala i sl.

- Ako namjeravate postaviti sustav zvučnika na stražnju policu, pobrinite se da priključki, okvir ili magnet zvučnika ne dodiruju druge unutarnje dijelove, primjerice torzijske opruge (kada otvorite ili zatvorite poklopac prtljažnika) i sl.
- Također osigurajte da rešetka zvučnika ne dodiruje druge unutarnje komponente, kao što su sigurnosni pojasevi, nasloni za glavu, treće kočno svjetlo, unutarnji poklopci za stražnje brisače, zastori ili pročišćaci zraka i sl.

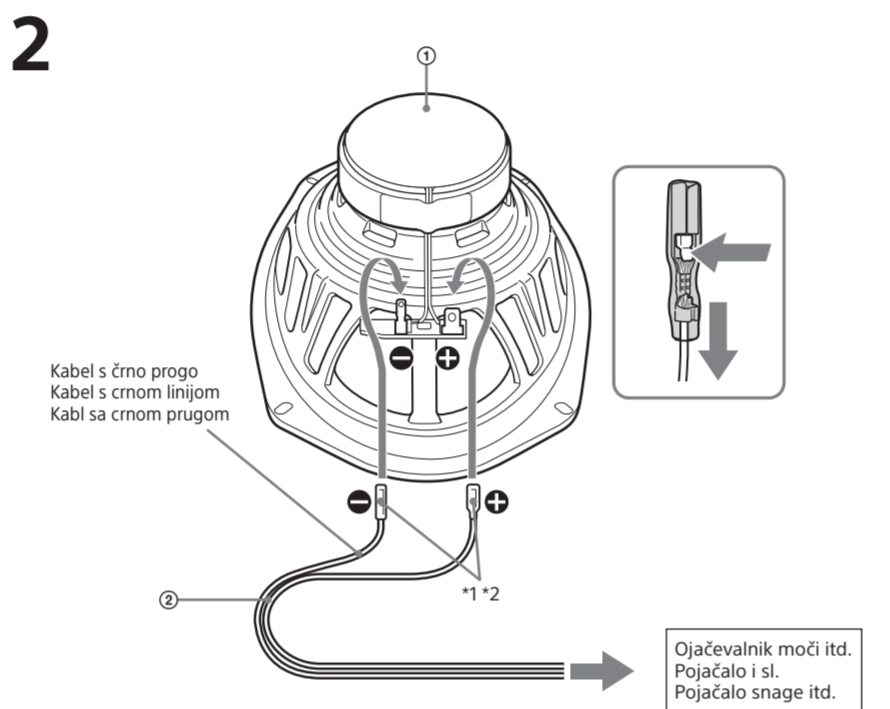
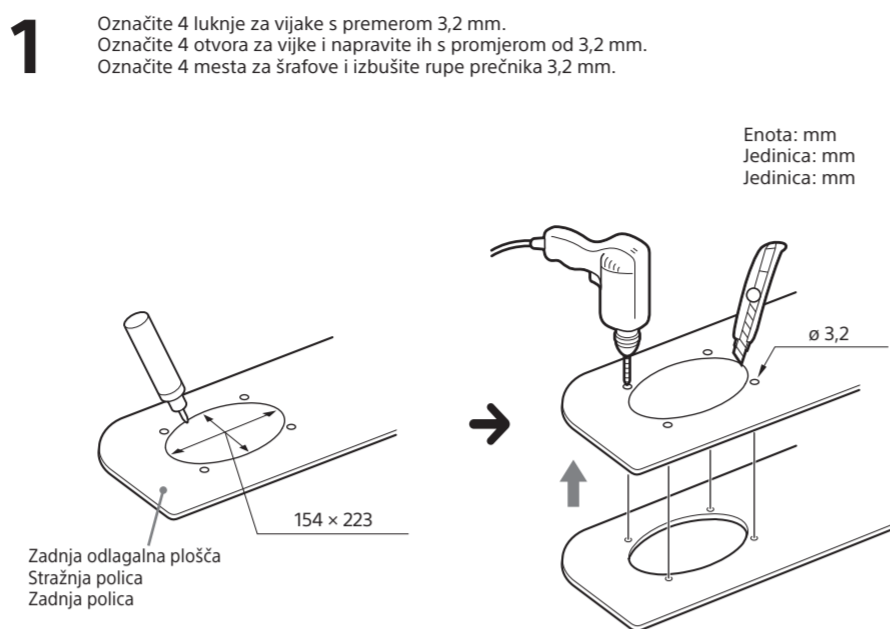
Pre postavljanja

- Uverite se da nema nikakvih ometanja oko mesta za postavljanje u vratima (prednjim ili zadnjim) ili zadnjoj polici u koju želite da postavite zvočnik.
- Rupa za postavljanje je možda već isečena sa unutrašnje strane na ploči vrata (prednjih ili zadnjih) ili zadnje police. U tom slučaju, samo treba da modifikujete ploču.
- Ako želite da sistem zvučnika postavite u vrata (prednja ili zadnja), uverite se da priključki zvučnika, okvir ili magnet ne ometaju unutrašnje delove, kao što je mehanizam prozora u vratima (kada otvarate ili zatvarate prozor).
- Ako želite da sistem zvučnika postavite u zadnju policu, uverite se da priključki zvučnika, okvir ili magnet ne dodiruju unutrašnje delove avtomobila, kao što su amortizeri (za otvaranje ili zatvaranje prtljažnika).
- Uverite se i da rešetka zvučnika ne dodiruje unutrašnju opremu kao što su ručica prozora, kvaka na vratima, nasloni za ruke, džepovi u vratima, lampe ili sedišta.
- Ako želite da sistem zvučnika postavite u zadnju policu, uverite se da priključki zvučnika, okvir ili magnet ne dodiruju unutrašnje delove avtomobila, kao što su amortizeri (za otvaranje ili zatvaranje prtljažnika).
- Uverite se i da rešetka zvučnika ne dodiruje unutrašnju opremu kao što su pojasovi za sedišta, nasloni za glavu, centralna stop-svetla, unutrašnji poklopci zadnjih brisača, zavese ili prečišćaci vazduha.

Namešćanje v notranjosti avtomobila / Postavljanje iz unutrašnjosti vozila / Postavljanje iz unutrašnjosti automobila

ZADNJA ODLAGALNA PLOŠČA / STRAŽNJA POLICA / ZADNJA POLICA

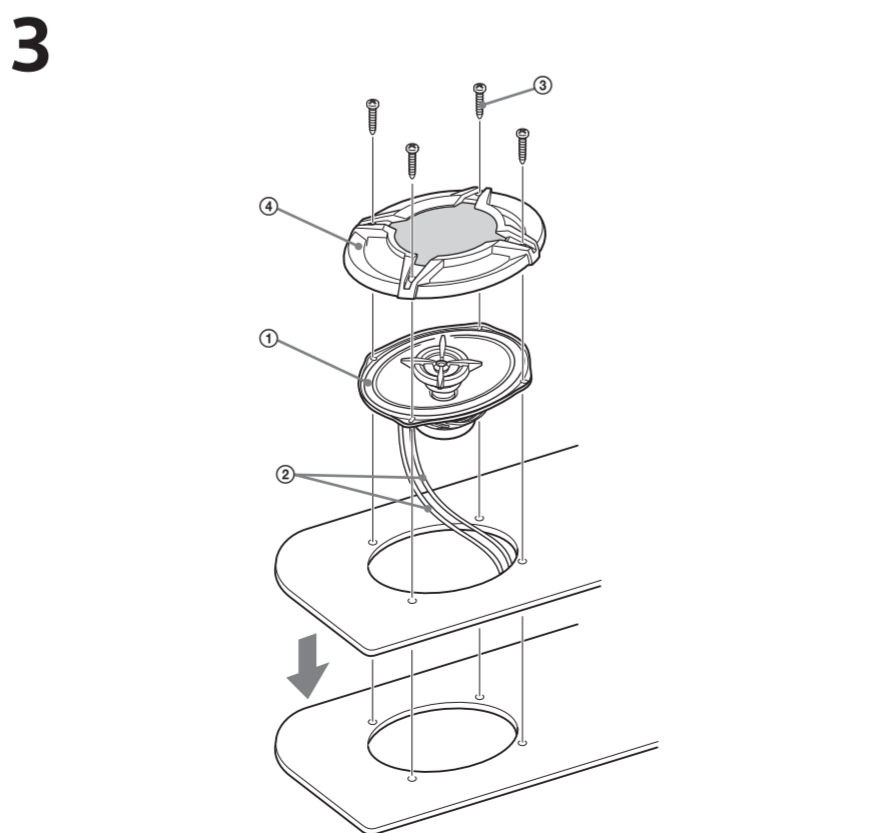
(XS-FB6920E)



- *1 Opomba
Pri sproščanju dela ② trdno pritisnite zatič in previdno sprostite ③.
Če uporabite pretirano silo, lahko poškodujete zvočnik ali kabel priključka.
- *2 Beli kabel – levi zvočnik
Sivi kabel – desni zvočnik

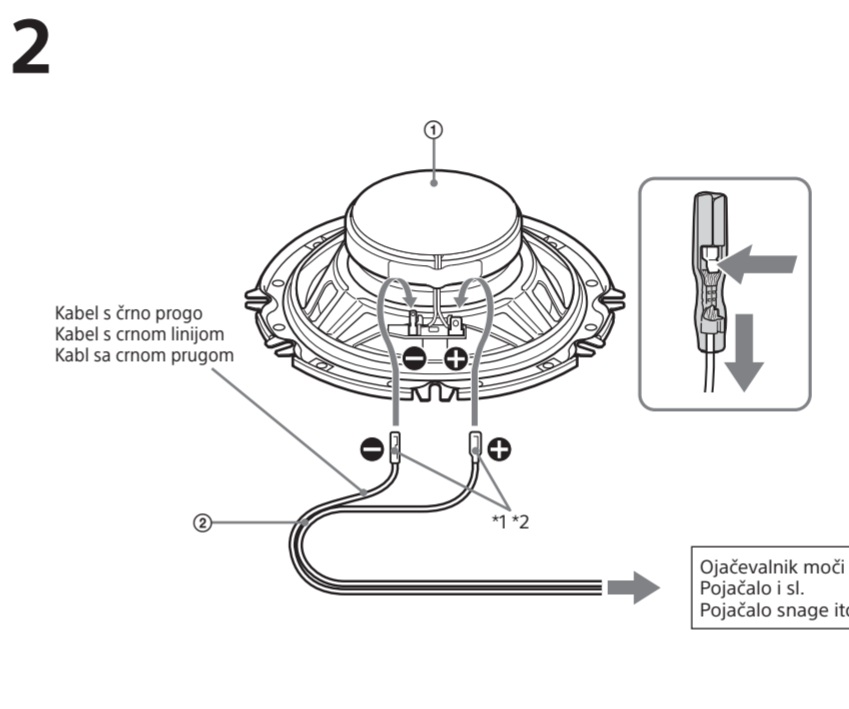
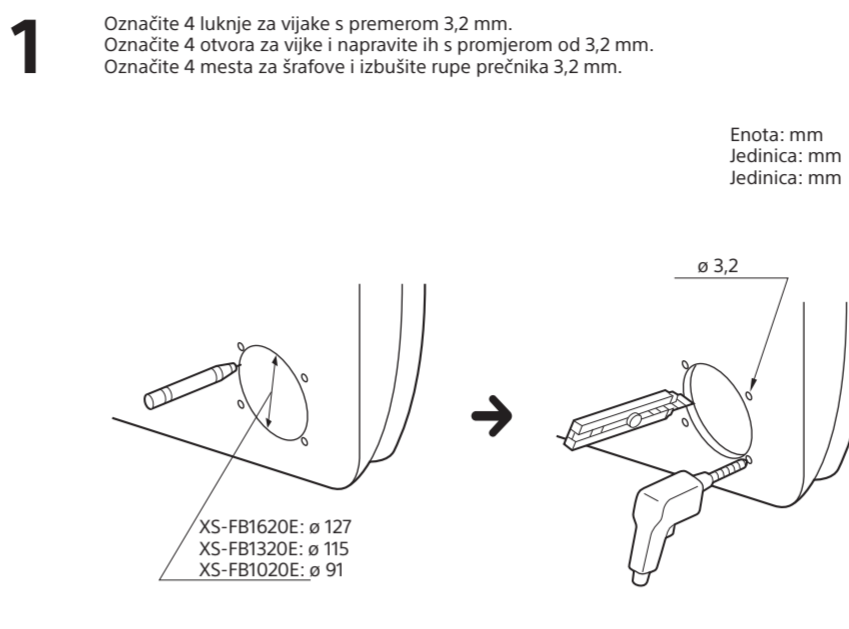
- *1 Napomena
Kada skidate ②, čvrsto gumite hvataljku nadole i pažljivo skinite ③.
Ako primenite prekomernu silu, može doći do oštećenja zvučnika ili priključnog kabela.
- *2 Beli kabl – levi zvučnik
Sivi kabl – desni zvučnik

- *1 Napomena
Kad otpuštate ②, čvrsto pritisnite zaponac i pažljivo otpustite ③.
Ako upotrijebite prekomjernu silu, to može rezultirati oštećenjem zvučnika ili priključnog kabela.
- *2 Bijeli kabl – lijevi zvučnik
Sivi kabl – desni zvučnik



VRATA (SPREDNJA/ZADNJA) / VRATA (PREDNJA/STRAŽNJA) / VRATA (PREDNJA/ZADNJA)

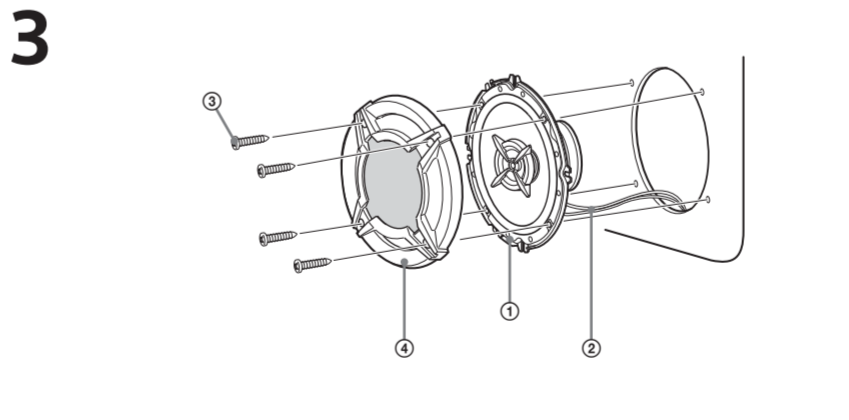
(XS-FB1620E/XS-FB1320E/XS-FB1020E)



- *1 Opomba
Pri sproščanju dela ② trdno pritisnite zatič in previdno sprostite ③.
Če uporabite pretirano silo, lahko poškodujete zvočnik ali kabel priključka.
- *2 Beli kabel – levi zvočnik
Sivi kabel – desni zvočnik

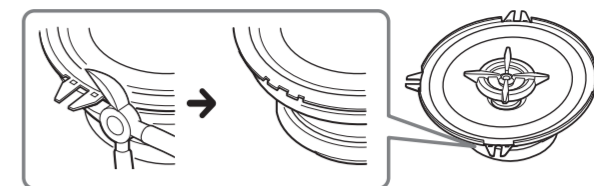
- *1 Napomena
Kada skidate ②, čvrsto gumite hvataljku nadole i pažljivo skinite ③.
Ako primenite prekomernu silu, može doći do oštećenja zvučnika ili priključnog kabela.
- *2 Beli kabl – levi zvučnik
Sivi kabl – desni zvučnik

- *1 Napomena
Kad otpuštate ②, čvrsto pritisnite zaponac i pažljivo otpustite ③.
Ako upotrijebite prekomjernu silu, to može rezultirati oštećenjem zvučnika ili priključnog kabela.
- *2 Bijeli kabl – lijevi zvučnik
Sivi kabl – desni zvučnik



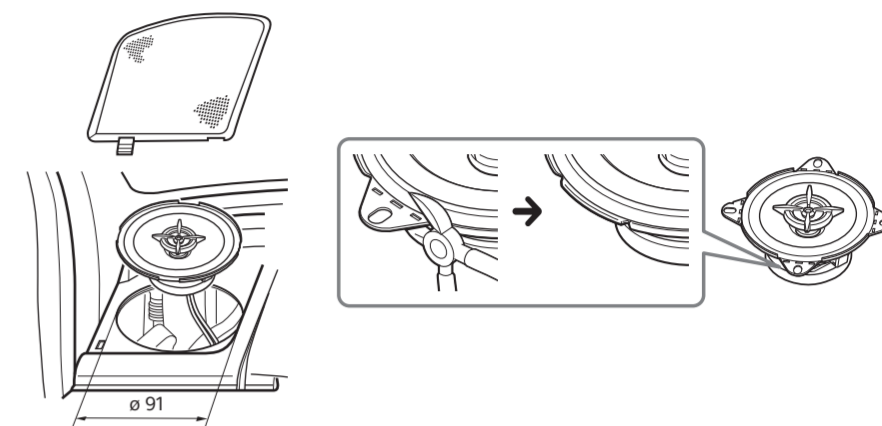
Ploska namestitev (namestitev plosko glede na površino armaturne plošče) / Postavljanje u ravlini (postavljanje u ravlini s površinom ploče) / Ravno postavljanje (postavljanje poravnato sa površinom komandne table)

XS-FB1320E



Enota: mm
Jedinica: mm

XS-FB1020E



Ta zvočnik lahko priredite tako, da se prilaga skoraj vsem vrstam avtomobilov, in sicer tako, da odstranite namestitvene jezičke. S škarjami ali čim podobnim odrežite dva namestitvena jezička, tako da bo zvočnik poravnat z robom okvirja zvočnika, kot je prikazano na sliki.

Opomba

Ko odstranite namestitvene jezičke, bodite pri delu z okvirjem zvočnika previdni, ker so robovi lahko ostri.

Ovaj se zvočnik može prilagoditi gotovo svakom tipu automobila, potrebno je samo ukloniti jezičce za postavljanje. Škarjama, kliještima ili sličnim alatom izrežite ili odstranite dva jezička za postavljanje tako da bude u ravlini s rubom okvira zvučnika, kao što je prikazano na slici.

Napomena

Nakon što odstranite jezičce za postavljanje, pažljivo postupajte s okvirom zvučnika jer rubovi mogu biti oštri.

Ovaj zvučnik može da se podesi tako da odgovara bilo kom tipu automobila kada mu uklonite jezičce za montažu. Upotrebite sečice ili klešta da odsečete ili odlomite dva jezička za montažu tako da ostanu poravnati sa ivicom okvira zvučnika, kao na slici.

Napomena

Kada uklonite jezičke za montažu, rukujte okvirom zvučnika pažljivo, jer krajevi mogu da budu oštri.

Seznam delov / Popis dijelova / Lista delova

