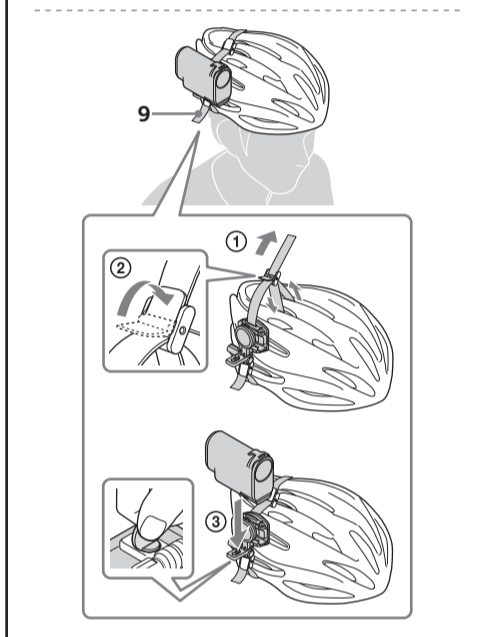
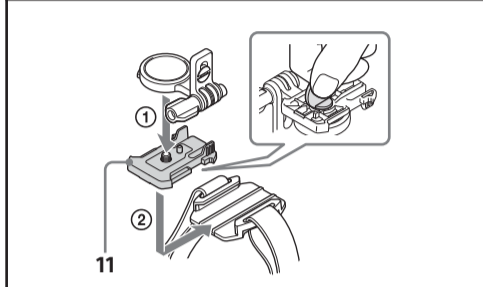
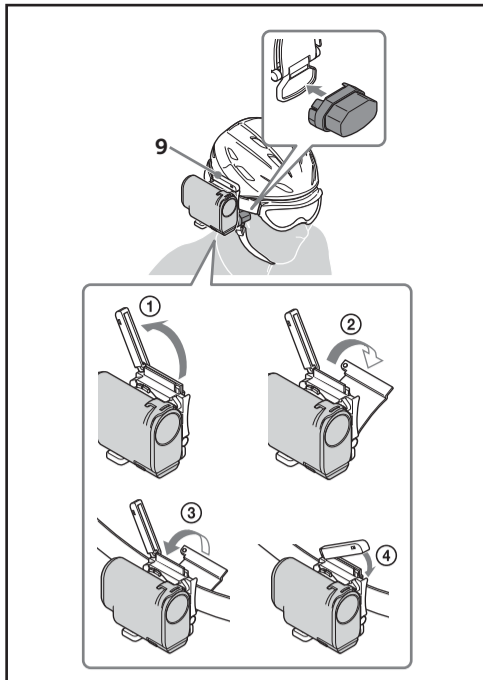
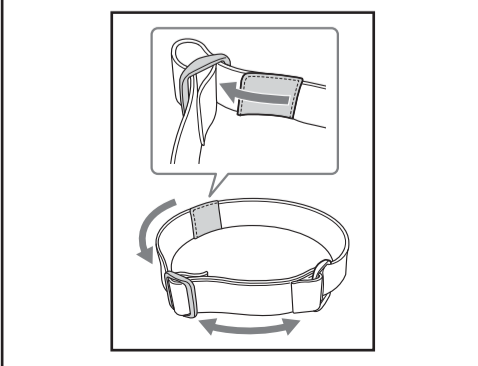
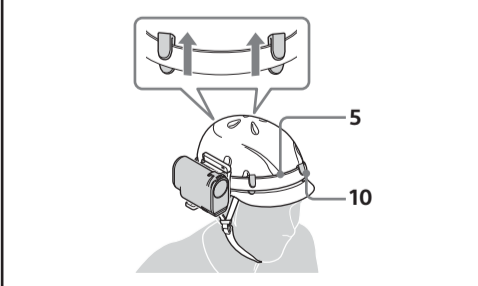
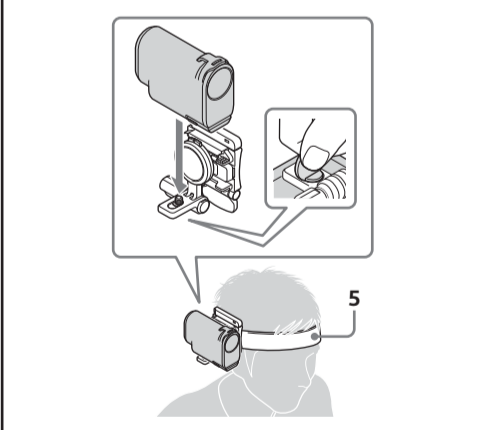
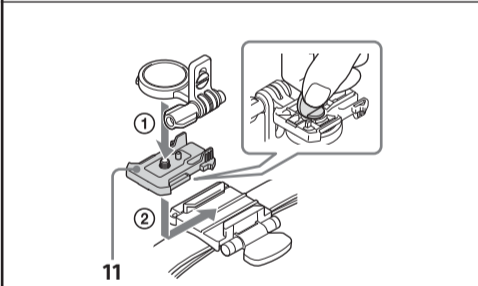
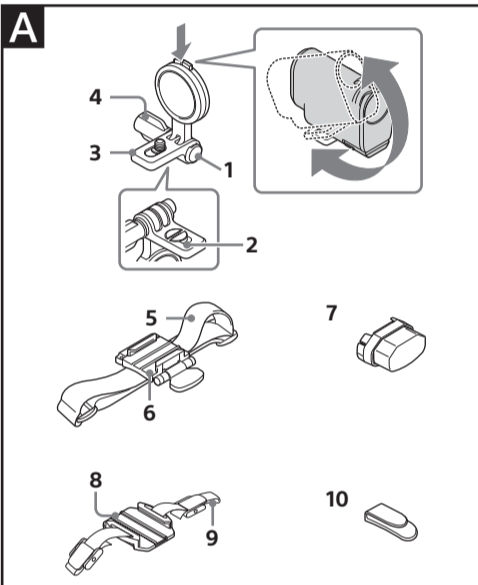


Универсален комплект за поставяне на глава
Naglavni komplet univerzalne velikosti
Univerzalni komplet postolja za glavu
Univerzalna oprema za postavljanje na glavu
Universalus galvos laikiklio rinkinys
Universālais galvas stiprinājuma komplekts
Univerasaalne peakinnituskomplekt

Инструкции за експлоатация/Navodila za uporabo/Upute za upotrebu/Uputstvo za upotrebu/Naudojimo instrukcija/Lietošanas instrukcijas/Kasutusjuhend

© 2013 Sony Corporation
<http://www.sony.net/>

BLT-UHM1



Български

Съобщение за потребителите в държави, прилагащи директивите на ЕС
Производител: Sony Corporation, 1-7-1 Konan Minato-ku Tokyo, 108-0075 Япония
Съвместимост с продукти за ЕС: Sony Deutschland GmbH, Hedelfinger Strasse 61, 70327 Stuttgart, Германия
Идентифициране на компонентите (Вижте фиг. А)
1 Капачка на винта 2 Винт за прикрепване на видеокамерата 3 Основа за регулиране на ъгъла 4 Винт на селектора А 5 Лента за глава 6 Стойка за колан 7 Стабилизатор 8 Стойка за вентилирана каска 9 Колан 10 Закопчалка 11 Закопчалка за прикрепване (не е включена при BLT-UHM1)

Спецификации
Общо тегло на видеокамерата и поставените принадлежности
Максимум 210 г (7,4 унции)
Стойка за колан (прикрепена основа за регулиране на ъгъла)
Размери (прибл.): 71,7 мм × 87,7 мм × 61,6 мм (ш/в/д)
(2 7/8 инча × 3 1/2 инча × 2 1/2 инча)
Маса: прибл. 115 г (4,1 унции)
Стойка за вентилирана каска (прикрепена основа за регулиране на ъгъла)
Размери (прибл.): 71,4 мм × 71,5 мм × 54,1 мм (ш/в/д)
(2 7/8 инча × 2 7/8 инча × 2 1/4 инча)
Маса: прибл. 75 г (2,7 унции)
Дължина на лентата за глава (прибл.): 50 см – 100 см
(19 3/4 инча – 39 3/8 инча)
Дължина на колана (прибл.): 70 см (27 5/8 инча)
Включени елементи: Стойка за колан (1), Основа за регулиране на ъгъла (1), Стойка за вентилирана каска (1), Лента за глава (1), Колан (1), Закопчалка (4), Стабилизатор (1), Комплект отпечатана документация

Дизайнът и спецификациите подлежат на промяна без предупреждение.

Slovenščina

Opomba za stranke, ki ta izdelek uporabljajo v državah, v katerih veljajo direktive EU
Proizvajalec: Sony Corporation, 1-7-1 Konan Minato-ku Tokio, 108-0075 Japonska
Za skladnost izdelkov v EU: Sony Deutschland GmbH, Hedelfinger Strasse 61, 70327 Stuttgart, Nemčija

Sestavni deli (glejte sl. A)
1 Pokrovček vijaka 2 Vijak za pritrditev kamere 3 Osnova za prilagoditev naklona 4 Vrtljivi vijak A 5 Naglavni trak 6 Nastavek za pas 7 Stabilizator 8 Nosilec za prežračevano čelado 9 Pas 10 Pritrdilni element 11 Pritrditvena sponka (ni priložena izdelku BLT-UHM1)

Tehnični podatki
Skupna teža kamere in nameščene dodatne opreme največ 210 g (7,4 unče)
Nastavek za pas (s pritrjeno osnovo za prilagoditev naklona)
Dimenzije (pribl.): 71,7 mm × 87,7 mm × 61,6 mm (š/v/g)
(2 7/8 palca × 3 1/2 palca × 2 1/2 palca)
Teža: pribl. 115 g (4,1 unče)
Nosilec za prežračevano čelado (s pritrjeno osnovo za prilagoditev naklona)
Dimenzije (pribl.): 71,4 mm × 71,5 mm × 54,1 mm (š/v/g)
(2 7/8 palca × 2 7/8 palca × 2 1/4 palca)
Teža: pribl. 75 g (2,7 unče)
Dolžina naglavnega traku (pribl.): 50 cm – 100 cm (od 19 3/4 palca do 39 3/8 palca)
Dolžina pasu (pribl.): 70 cm (27 5/8 palca)
Priložena oprema: nastavek za pas (1), osnova za prilagoditev naklona (1), nosilec za prežračevano čelado (1), naglavni trak (1), pas (1), pritrdilni element (4), stabilizator (1), komplet natisnjene dokumentacije

Oblika in tehnični podatki se lahko spremenijo brez obvestila.

Hrvatski

Napomena za korisnike u državama koje primjenjuju direktive EU-a
Proizvođač: Sony Corporation, 1-7-1 Konan Minato-ku Tokio, 108-0075 Japan
Za informacije o usklađenosti proizvoda sa zakonodavstvom EU-a: Sony Deutschland GmbH, Hedelfinger Strasse 61, 70327 Stuttgart, Njemačka

Identifikacija dijelova (pogledajte sl. A)
1 Poklopac vijka 2 Vijak za postavljanje kamere 3 Postolja za prilagodbu kuta 4 Vijak kotačića A 5 Traka za glavu 6 Nosač remena 7 Stabilizator 8 Nosač za sportsku kacigu 9 Remen 10 Pričvrtna spojnica 11 Kopča za pričvršćenje (ne isporučuje se s jedinicom BLT-UHM1)

Specifikacije
Ukupna težina kamere i postavljene dodatne opreme
Maksimalno 210 g
Nosač remena (s pričvršćenim postoljem za prilagodbu kuta)
Dimenzije (pribl.): 71,7 mm × 87,7 mm × 61,6 mm (š/v/d)
Težina: Pribl. 115 g
Nosač za sportsku kacigu (s pričvršćenim postoljem za prilagodbu kuta)
Dimenzije (pribl.): 71,4 mm × 71,5 mm × 54,1 mm (š/v/d)
Težina: Pribl. 75 g
Duljina trake za glavu (pribl.): 50 cm – 100 cm
Duljina remena (pribl.): 70 cm
Priložene stavke: Nosač remena (1), postolja za prilagodbu kuta (1), nosač za sportsku kacigu (1), traka za glavu (1), remen (1), pričvrtna spojnica (4), stabilizator (1), komplet tiskane dokumentacije

Dizajn i specifikacije podložni su promjenama bez prethodne najave.

Srpski

Napomena za korisnike u zemljama u kojima se primenjuju direktive Evropske unije
Proizvođač: Sony Corporation, 1-7-1 Konan Minato-ku Tokyo, 108-0075 Japan
Za usaglašenost proizvoda sa propisima EU: Sony Deutschland GmbH, Hedelfinger Strasse 61, 70327 Stuttgart, Nemačka

Identifikacija delova (pogledajte sl. A)
1 Glava šrafa 2 Šraf za montiranje kamere 3 Osnova za prilagodavanje ugla 4 Toččić za pritezanje A 5 Traka za glavu 6 Nosač za kaiš 7 Stabilizator 8 Nosač za kacigu otvorenog tipa 9 Kaiš 10 Šnala 11 Kopča za montiranje (ne isporučuje se sa BLT-UHM1)

Specifikacije
Ukupna težina kamere i namontirane dodatne opreme
Maksimalno 210 g (7,4 unce)
Nosač za kaiš (sa namontiranom osnovom za prilagodavanje ugla)
Dimenzije (približne): 71,7 mm × 87,7 mm × 61,6 mm (š/v/d)
(2 7/8 inča × 3 1/2 inča × 2 1/2 inča)
Masa: Približno 115 g (4,1 unci)
Nosač za kacigu otvorenog tipa (sa namontiranom osnovom za prilagodavanje ugla)
Dimenzije (približne): 71,4 mm × 71,5 mm × 54,1 mm (š/v/d)
(2 7/8 inča × 2 7/8 inča × 2 1/4 inča)
Masa: Približno 75 g (2,7 unci)
Dužina trake za glavu (približno): 50 cm – 100 cm
(19 3/4 inča – 39 3/8 inča)
Dužina kaiša (približno): 70 cm (27 5/8 inča)
Sadržaj pakovanja: Nosač za kaiš (1), osnova za prilagodavanje ugla (1), nosač za kacigu otvorenog tipa (1), traka za glavu (1), kaiš (1), šnala (4), stabilizator (1), paket štampane dokumentacije

Dizajn i specifikacije su podložni promenama bez najave.

Lietuvių k.

Pastaba klientams šalyse, kuriose taikomos ES direktyvos
Gamintojas: „Sony Corporation“, 1-7-1 Konan Minato-ku Tokyo, 108-0075 Japonija
Patalinys, atsakingas už gaminio atitikti ES reikalavimams: „Sony Deutschland GmbH“, Hedelfinger Strasse 61, 70327 Stuttgart, Vokietija

Dalys (žr. A pav.)
1 Užsukamas dangtelis 2 Vaizdo kameros tvirtinimo varžtas 3 Kampe reguliavimo pagrindas 4 A rankenėlės varžtas 5 Galvos raištis 6 Diržo laikiklis 7 Stabilizatorius 8 Šalmo su ventiliacijos angomis tvirtinimo įtaisas 9 Diržas 10 Kaištis 11 Tvirtinimo sagtis (nepriedama prie BLT-UHM1)

Specifikacijos
Bendras vaizdo kameros ir pritvirtintų priedų svoris
Daugiausia 210 g (7,4 unc.)
Diržo laikiklis (pritvirtintas kampe reguliavimo pagrindas)
Matmenys (apytiksl.): 71,7 mm × 87,7 mm × 61,6 mm (p / a / g)
(2 7/8 col. × 3 1/2 col. × 2 1/2 col.)
Masė: apytiksl. 115 g (4,1 unc.)
Šalmo su ventiliacijos angomis tvirtinimo įtaisas (pritvirtintas kampe reguliavimo pagrindas)
Matmenys (apytiksl.): 71,4 mm × 71,5 mm × 54,1 mm (p / a / g)
(2 7/8 col. × 2 7/8 col. × 2 1/4 col.)
Masė: apytiksl. 75 g (2,7 unc.)
Galvos raiščio ilgis (apytiksl.): 50–100 cm (19 3/4 col. – 39 3/8 col.)
Diržo ilgis (apytiksl.): 70 cm (27 5/8 col.)
Priedami elementai: Diržo laikiklis (1), kampe reguliavimo pagrindas (1), šalmo su ventiliacijos angomis tvirtinimo įtaisas (1), galvos raištis (1), diržas (1), kaištis (4), stabilizatorius (1), spausdintų dokumentų rinkinys

Gamintojas pasilieka teisę iš anksto neperspėjus keisti dizainą ir specifikacijas.

Latviski

Piezīme klientiem valstīs, kuras piemēro ES direktīvas
Ražotājs: Sony Corporation, 1-7-1 Konan Minato-ku Tokyo, 108-0075, Japāna
Informācija par atbilstību ES produktiem: Sony Deutschland GmbH, Hedelfinger Strasse 61, 70327 Stuttgart, Vācija

Daļu identificēšana (sk. attēlu A)
1 Noslēgs 2 Kameras stiprinājuma skrūve 3 Leņķa regulēšanas pamatne 4 Skrūve ar ripu A 5 Galvas saite 6 Siksnas stiprinājums 7 Stabilizators 8 Ventilējams ķiveres stiprinājums 9 Sikсна 10 Enkurs 11 Stiprinājuma skava (neietilpst BLT-UHM1 komplektācijā)

Specifikācijas
Kopējais kameras un piestiprināto piederumu svars
Lielākais, 210 g (7,4 unces)
Siksnas stiprinājums (ar pievienotu leņķa regulēšanas pamatni)
Izmēri (aptuveni): 71,7 mm × 87,7 mm × 61,6 mm (p/a/d)
(2 7/8 collas × 3 1/2 collas × 2 1/2 collas)
Masa: aptuveni 115 g (4,1 unces)
Ventilējams ķiveres stiprinājums (ar pievienotu leņķa regulēšanas pamatni)
Izmēri (aptuveni): 71,4 mm × 71,5 mm × 54,1 mm (p/a/d)
(2 7/8 collas × 2 7/8 collas × 2 1/4 collas)
Masa: aptuveni 75 g (2,7 unces)
Galvas saites garums (aptuveni): 50 cm – 100 cm
(19 3/4 collas – 39 3/8 collas)
Siksnas garums (aptuveni): 70 cm (27 5/8 collas)
Iekļautie priekšmeti: siksnas stiprinājums (1), leņķa regulēšanas pamatne (1), ventilējams ķiveres stiprinājums (1), galvas saite (1), sikсна (1), enkurs (4), stabilizators (1), izdrukātas dokumentācijas komplekts

Dizains un specifikācijas var mainīties bez brīdinājuma.

Eesti

Märkus klientidele riikides, kus kehtivad EL-i direktiivid.
Tootja: Sony Corporation, 1-7-1 Konan Minato-ku Tokyo, 108-0075, Jaapan
Toote vastavus EL-is: Sony Deutschland GmbH, Hedelfinger Strasse 61, 70327 Stuttgart, Saksamaa

Osade tuvastamine (vt joonist A)
1 Kruivi kate 2 Kaamera kinnituskruvi 3 Nurga reguleerimislaus 4 Kruivi A 5 Peapael 6 Vöökinnitus 7 Stabilisaator 8 Õhutusavadega kiivri kinnitus 9 Rihm 10 Kinnitus 11 Kinnituskamber (pole kaasas seadmega BLT-UHM1)

Spetsifikatsioonid
Kaamera ja paigaldatud lisaseadmete kogukaal
Maksimaalselt 210 g (7,4 untsi)
Vöökinnitus (koos nurga reguleerimisalusega)
Mõõtmed (ligikaudsed): 71,7 × 87,7 × 61,6 mm (l/k/s)
(2 7/8 × 3 1/2 × 2 1/2 tolli)
Kaal: ligikaudu 115 g (4,1 untsi)
Õhutusavadega kiivri kinnitus (koos nurga reguleerimisalusega)
Mõõtmed (ligikaudsed): 71,4 × 71,5 × 54,1 mm (l/k/s)
(2 7/8 × 2 7/8 × 2 1/4 tolli)
Kaal: ligikaudu 75 g (2,7 untsi)
Peapaela pikkus (ligikaudu): 50–100 cm (19 3/4 – 39 3/8 tolli)
Vöö pikkus (ligikaudu): 70 cm (27 5/8 tolli)
Kaasasolevad esemed: vöökinnitus (1), nurga reguleerimisalus (1), õhutusavadega kiivri kinnitus (1), peapael (1), vöö (1), kinnitus (4), stabilisaator (1), trükitud dokumentatsioon

Disaini ja tehnilisi andmeid võidakse ette teatamata muuta.