

# AC adapter/punjač

Upute za uporabu

## AC-VQ1050D AC-VQ1050B

© 2005 Sony Corporation



### Bilješka za korisnika

Model i serijski broj navedeni su na donjoj strani uređaja. Zapišite serijski broj na donju liniju. Ove podatke upotrijebite kad kontaktirate svog Sony prodavatelja u vezi s ovim uređajem.

Broj modela: AC-\_\_\_\_\_ Serijski broj \_\_\_\_\_

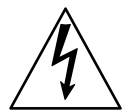
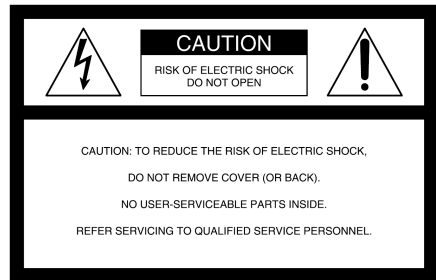


#### Zbrinjavanje starih električnih i elektroničkih uređaja (primjenjuje se u Europskoj uniji i ostalim europskim zemljama s posebnim sistemima zbrinjavanja)

Ova oznaka na proizvodu ili na ambalaži označava da se ovaj proizvod ne smije zbrinjavati kao kućni otpad. On treba biti zbrinut na za tu namjenu predviđenom mjestu za reciklažu električne ili elektroničke opreme. Pravilnim zbrinjavanjem starog proizvoda čuvate okoliš i brinete za zdravlje svojih bližnjih. Nepravilnim odlaganjem proizvoda ugrožava se okoliš i zdravlje ljudi. Reciklažom materijala pomažete u očuvanju prirodnih izvora. Za detaljne informacije o reciklaži ovog proizvoda, molimo kontaktirajte vašu lokalnu upravu, odlagalište otpada ili trgovinu gdje ste kupili proizvod.

### UPOZORENJE

Kako biste spriječili opasnost od požara ili električnog udara, ne izlažite uređaj kiši ili vlazi.



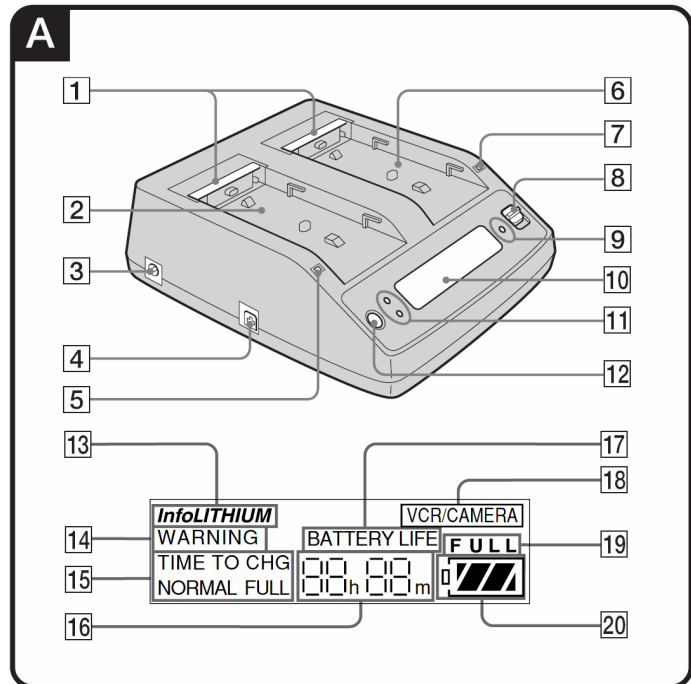
Ova oznaka treba upozoriti korisnika na postojanje neizoliranog "opasnog napona" unutar kućišta uređaja, dovoljne snage da uzrokuje opasnost od električnog udara.



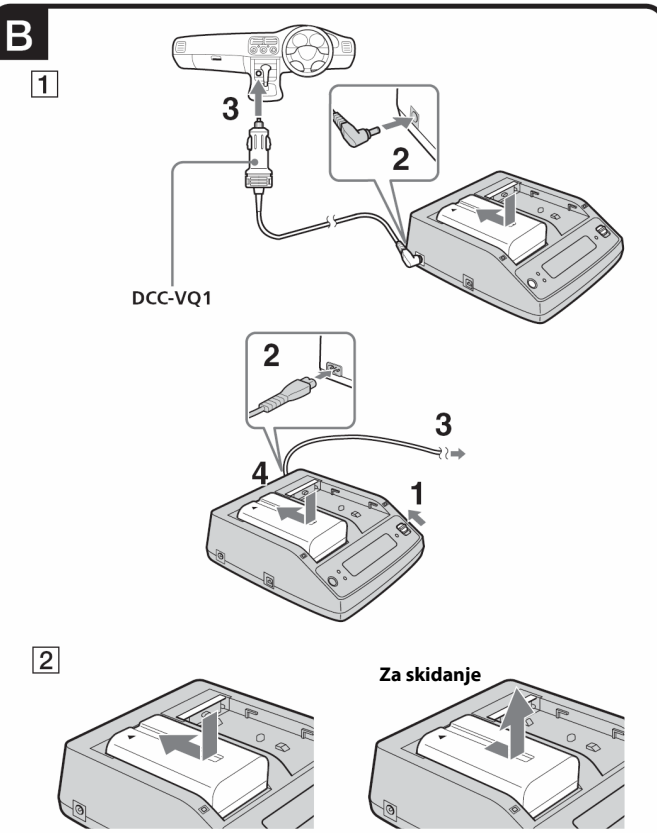
Ova oznaka treba upozoriti korisnika na postojanje važnih uputa za uporabu i održavanje (servisiranje) navedenih u materijalu isporučenom uz uređaj.

#### UPOZORENJE:

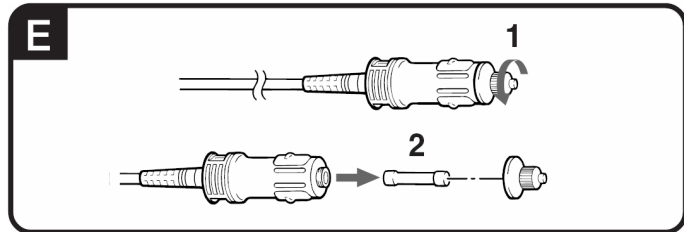
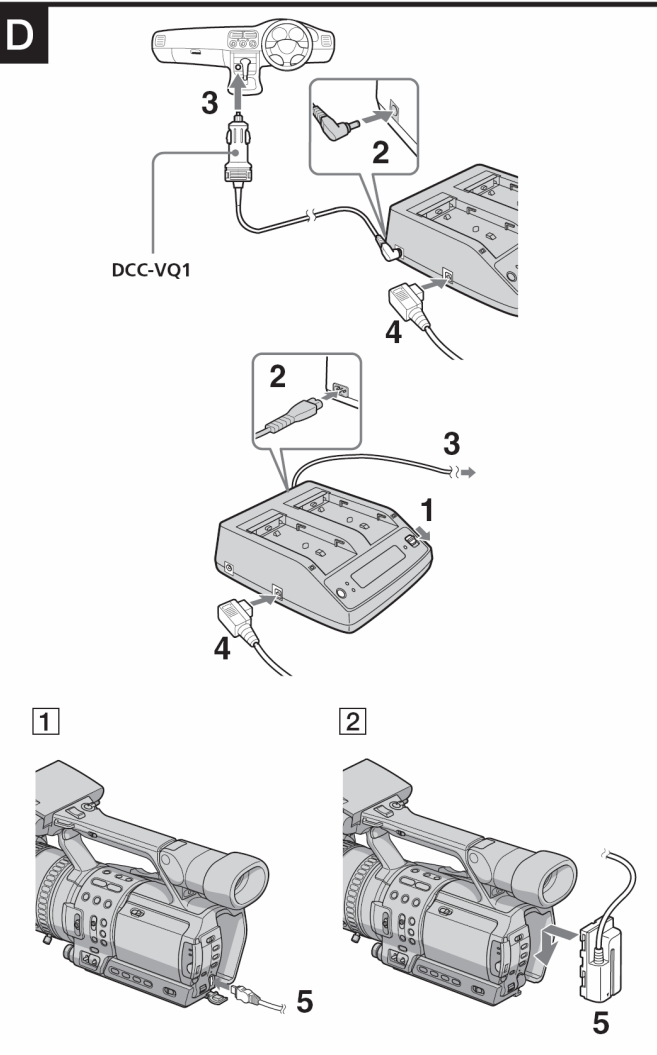
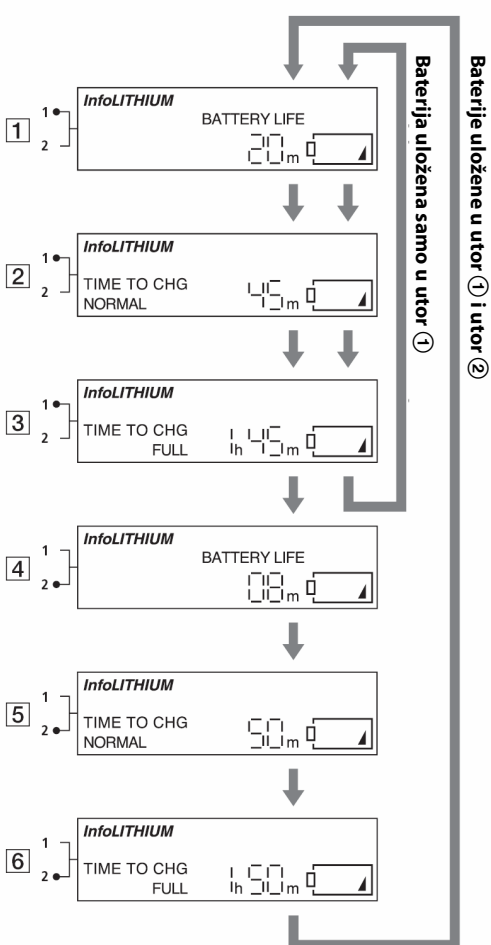
Sva podešenja ili modifikacije koje nisu izričito opisane u ovim uputama mogu uzrokovati gubitak jamstvenih prava.



<http://www.sony.net/>



### C Sadržaj na pokazivaču se mijenja nakon svakog pritiska tipke DISPLAY.



Zahvaljujemo na kupnji Sony AC/DC adaptera/punjača.

AC-VQ1050D/AC-VQ1050B je naziv modela za AC-VQ1050 i pripadajući pribor.

Prije uporabe uređaja, pažljivo pročitajte upute i sačuvajte ih za buduću uporabu.

AC-VQ1050 AC adapter/punjač se može koristiti na sljedeći način:

**AC-VQ1050 AC adapter/punjač možete koristiti kod kuće ili u vozilu. Spojite mrežni kabel (isporučen) u zidnu utičnicu, ili spojite kabel za napajanje u vozilu DCC-VQ1 na priključak upaljača za cigarete u svom automobilu. (Samo za vozila s negativnim (-) polom na uzemljenju.)**

- S uređajem su isporučeni spojni kabeli za uporabu sa Sony opremom (kamkorder, itd.)
- Za punjenje Sony punjivih baterija (L serija). Kod punjenja "InfoLITHIUM" baterija dostupne su sljedeće funkcije:
  - Brzo punjenje (brže od punjenja u kamkorderu, itd.)
  - Moguć je prikaz približnog vremena punjenja te kapacitet baterije.

- Za punjenje litij ionske baterije. Ni-Cd ili Ni-MH baterije nisu punjive.
- Nije moguće koristiti s nekim modelima opreme (kamkorder i sl.). Prije uporabe, provjerite kompatibilnost sa svojim uređajem.
- Neke baterije serije L možda neće imati oznaku L na sebi.

#### Što je "InfoLITHIUM"?

"InfoLITHIUM" je litij ionska baterija koja može izmjenjivati podatke s elektroničkom opremom kompatibilnom s potrošnom baterije. Sony savjetuje korištenje "InfoLITHIUM" baterije (L serija) s elektroničkom opremom s InfoLITHIUM oznakom.

"InfoLITHIUM" je zaštitni znak tvrtke Sony Corporation.

### UPOZORENJE

Kako bi smanjili opasnost od udara, ne izlažite uređaj kiši ili vlazi.

Kako bi spriječili električni udar, ne otvarajte kućište. Popravke prepustite kvalificiranom osoblju.

**AC mrežni kabel se smije zamijeniti isključivo u ovlaštenom servisu.**

#### OPREZ

Zamijenite bateriju samo s onom preporučenom od proizvođača. U suprotnom može doći do požara ili ozljede.

### Napomene o uporabi

Uređaj nije otporan na prašinu, vlagu ili vodu.

#### O preostalom vremenu punjenja (pročitajte prije uporabe)

Tijekom punjenja baterije, uređaj će prikazivati preostalo vrijeme baterije s videoopremom, itd. u sljedećim uvjetima.

- Uporaba "InfoLITHIUM" baterije.
- Uporaba elektroničke opreme s InfoLITHIUM oznakom. Provjerite koristite li bateriju s InfoLITHIUM oznakom. Konzultirajte upute za uporabu isporučene s videoopremom ukoliko se odnose na "InfoLITHIUM".

Koristite li ovu bateriju s elektroničkom opremom koja nema InfoLITHIUM oznaku, preostali kapacitet baterije neće biti prikazan u minutama.\*

\* Indikator možda neće biti precizan, ovisno o uvjetima i okruženju korištene opreme.

#### Izjava o snimljenim sadržajima

Sony ne preuzima odgovornost i nije dužan kompenzirati gubitak nesnimljenog materijala u slučaju pogreške u radu baterije, AC adaptera/punjača i sl.

#### Ne možemo kompenzirati gubitak slikovnih sadržaja

Ne možemo kompenzirati gubitak snimljenih sadržaja, slike i zvuka, u slučaju pogreške u radu AC adaptera/punjača i sl.

#### Punjenje baterije

Koristite samo litij-ionsku bateriju. Ovaj uređaj ne može se koristiti za punjenje Ni-Cd/Ni-MH baterije.

- Čvrsto spojite bateriju.
- Puniti bateriju na ravnoj površini bez vibracija.

#### Temperatura pri punjenju

- Za najbolji učinak baterije, preporučeni raspon temperature pri punjenju je između 10 °C i 30 °C.
- Uređaj ima funkciju brzog punjenja, no punjenje izvan preporučenog raspona temperature će trajati dulje, u svrhu zaštite baterije. Ako se vrijeme punjenja produžji, neće se vratiti na brzo punjenje, čak ni kad se postigne preporučena temperatura punjenja baterije. Odspojite i ponovo spojite bateriju, i ponovite postupak punjenja.

#### Ostalo

- Dok je god AC adapter/punjač priključen u zidnu utičnicu, mala količina struje teče kroz njega.
- AC adapter/punjač odspojite iz napajanja nakon svake uporabe. Priilikom odspajanja iz utičnice, povucite utikač, a ne kabel.
- Ne koristite uređaj s oštećenim kabelom ili ukoliko vam je ispaio ili je oštećen.
- AC adapter/punjač koristite u blizini mrežne utičnice. Ukoliko dođe do nepravilnosti u radu, utikač i mrežna utičnica trebaju biti lako dostupni kako bi ga odmah odsvojili iz napajanja.
- Ovaj automobilski punjač koristite samo u vozilu s akumulatorom od 12 ili 24 volti.
- Neka vozila imaju negativno uzemljenje, a neka pozitivno uzemljenje. **Ovaj uređaj je namijenjen samo za vozila s negativnim uzemljenjem.**
- Ovaj uređaj koristite s upaljenim motorom vozila. U protivnom bi se mogao isprazniti akumulator vozila.
- Odspojite kabel automobilskog napajanja punjača iz priključka upaljača za cigarete kad ne koristite punjač. Pri odspajanju povlačite utikač. Nipošto nemojte povlačiti za sâm kabel.
- Pločica s podacima o naponu, potrošnji itd. se nalazi na donjoj strani uređaja.

