

Izmenljivi objektiv Izmjenjivi objektiv Zamenljivi objektiv

Navodila za uporabo
Upute za upotrebu
Uputstvo za upotrebu

G MASTER

FE 85mm
F1.4 GM

E-mount

α

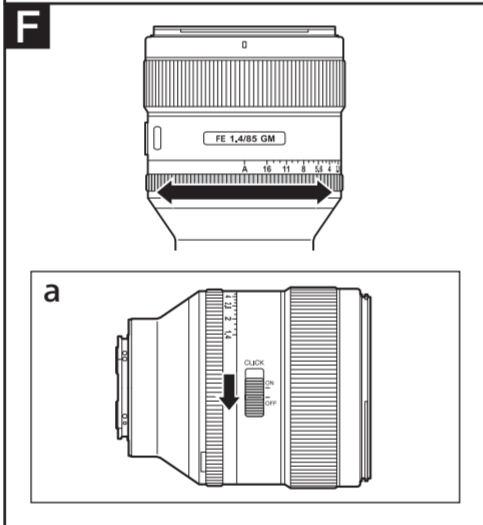
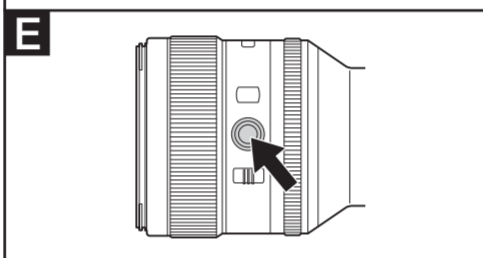
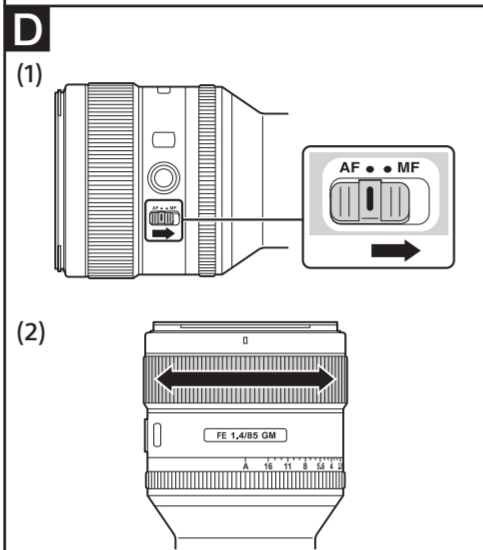
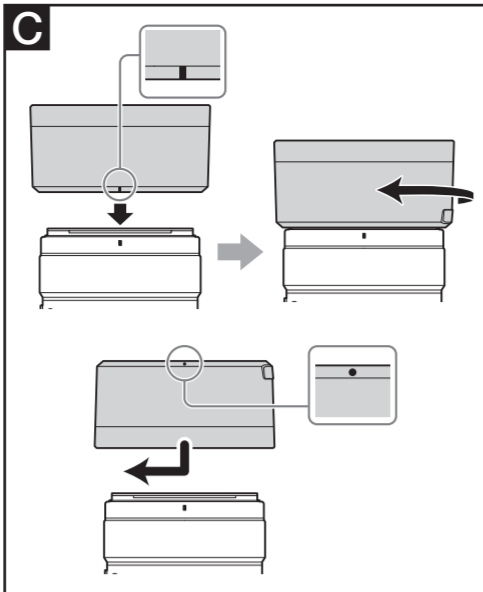
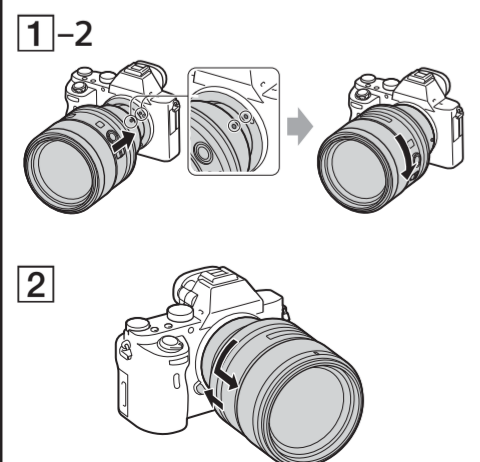
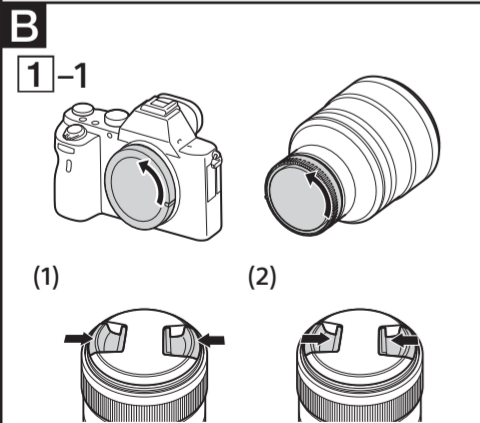
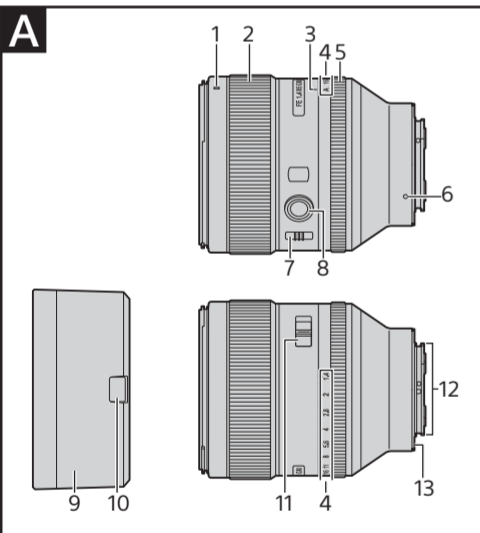
SEL85F14GM



4575277010

<http://www.sony.net/>

©2015 Sony Corporation



Slovenščina

V tem priročniku z navodili je opisana uporaba objektivov. Previdnostne ukrepe za vse objektivne, kot so opombe glede uporabe, najdete v ločenem dokumentu »Previdnostni ukrepi pred uporabo«. Pred uporabo objektiv preberite oba dokumenta.

Ta objektiv je zasnovan za fotoaparate Sony α s sistemom E-mount. Objektiv ne morete uporabljati na fotoaparatih A-mount. Objektiv FE 85 mm F1.4 GM je združljiv s paletto slikovnih senzorjev 35-milimetrskega formata. Fotoaparati s 35-milimetrskim slikovnim senzorjem lahko nastavite tudi tako, da fotografira pri velikosti APS-C. Podrobnosti o nastavitvi fotoaparata najdete v navodilih za uporabo fotoaparata.

Za dodatne informacije o združljivosti obiščite spletno mesto družbe Sony za svoje območje ali se obrnite na prodajalca izdelkov Sony ali lokalnega pooblaščenega serviserja izdelkov Sony.

Opombe o uporabi

- Ko prenašate fotoaparati z nameščenim objektivom, vedno čvrsto držite fotoaparati in objektiv.
- Objektiv ni vodoodporen, čeprav je zasnovan tako, da bi bil odporen na prah in pršenje z vodo. Če med uporabo fotoaparata dežuje itd., pazite, da vodne kapljice ne padajo na objektiv.

Previdnostni ukrepi pri uporabi bliskavice

- Pri uporabi bliskavice vedno odstranite senčilo objektiv in fotografirajte z razdalje vsaj 1 m od objekta. Pri hkratni uporabi določenih objektivov in bliskavic lahko objektiv delno zastrane svetlobo bliskavice, kar bo povzročilo senco na dnu slike.

Vinjetiranje

- Pri uporabi objektiv postanejo robovi zaslona temnejši od središča. Če želite zmanjšati ta učinek, imenovan vinjetiranje, zaprite zaslonko za 1-2 stopnji.

A Deli enote

- Oznaka senčila objektiv
- Obroč za ostrenje
- Oznaka zaslone
- Merilo zaslone
- Obroč zaslone
- Oznaka namestitve
- Stikalo za izbiro načina ostrenja
- Gumb za zaklep ostrenja
- Senčilo objektiv
- Gumb za sprostitve senčila
- Stikalo zaslone
- Kontakti objektiv*
- Gumijast obroč za pritrditev objektiv

* Ne dotikajte se kontaktov objektiv.

B Nameščanje in odstranjevanje objektiv

Nameščanje objektiv (glejte sliko B-1.)

- Odstranite zadnji in sprednji pokrov objektiv ter zaščitni pokrov na ohišju fotoaparata.
 - Sprednji pokrov objektiv lahko namestite/odstranite na dva načina, (1) in (2). Ko nameščate/odstranjujete pokrov objektiv z nameščenim senčilom objektiv, uporabite način (2).
- Poravnajte belo oznako na ohišju objektiv z belo oznako na fotoaparatu (oznaka namestitve), nato vstavite objektiv v ohišje objektiv na fotoaparatu in ga zavrtite v smeri urnega kazalca, da se zaskoči.
 - Med nameščanjem objektiv ne držite gumba za odstranitev objektiv.
 - Ne nameščajte objektiv pod kotom.

Odstranjevanje objektiv (glejte sliko B-2.)

Pritisnite in držite gumb za odstranitev objektiv na fotoaparatu, zavrtite objektiv v nasprotni smeri urnega kazalca, dokler se ne ustavi, in odstranite objektiv.

C Nameščanje senčila objektiv

Priporočamo, da uporabite senčilo objektiv, da zmanjšate bleščanje in zagotovite najboljšo kakovost slike.

Poravnajte rdečo črto na senčilu objektiv z rdečo črto na objektivu (oznaka senčila objektiv), nato vstavite senčilo objektiv v ohišje objektiv in ga zavrtite v smeri urnega kazalca, da se zaskoči.

- Če uporabljate vgrajeno bliskavico fotoaparata ali zunanjo bliskavico, nameščeno na fotoaparati, odstranite senčilo objektiv, da preprečite blokiranje svetlobe bliskavice.
- Pri shranjevanju pritrdite senčilo objektiv na objektiv v obratni smeri.

Odstranjevanje senčila objektiv

Pridržite gumb za sprostitve senčila na senčilu objektiv in zavrtite senčilo objektiv v nasprotni smeri urnega kazalca.

D Ostrenje

Na voljo so trije načini ostrenja.

- Samodejno ostrenje**
Fotoaparati ostri samodejno.
- DMF (Neposredno ročno ostrenje)**
Ko fotoaparati sliko izostri samodejno, lahko ročno izvedete natančno prilagoditev.
- Ročno ostrenje**
Ostrenje opravite ročno.

Za več podrobnosti o nastavitvah načinov glejte priročnik z navodili, priložen fotoaparatu. Samodejno ostrenje med snemanjem filmov pri nekaterih modelih fotoaparatorov ne bo delovalo. Za dodatne informacije o združljivosti obiščite spletno mesto družbe Sony za svoje območje ali se obrnite na prodajalca izdelkov Sony ali lokalnega pooblaščenega serviserja izdelkov Sony.

Preklapanje med načinoma AF (samodejno ostrenje)/MF (ročno ostrenje)

Način ostrenja na objektivu lahko preklaplja med AF in MF. Pri fotografiranju s samodejnim ostrenjem (AF) morata biti fotoaparati in objektiv nastavljeni na AF. Pri fotografiranju z ročnim ostrenjem (MF) mora biti objektiv ali fotoaparati oz. oba nastavljeni na MF.

Nastavitev načina ostrenja na objektivu Premaknite stikalo za način ostrenja na ustrezno oznako, AF ali MF (1).

- Za nastavitev načina ostrenja na fotoaparatu glejte priročnik fotoaparata.
- V načinu MF zavrtite obroč za ostrenje, da izostrite sliko (2), pri tem pa glejte skozi iskalo itd.

Uporaba fotoaparata, opremljenega z gumbom za upravljanje načinov AF/MF

- Če med uporabo načina AF pritisnete gumb za upravljanje AF/MF, lahko začasno preklopite v način MF.
- Če med uporabo načina MF pritisnete gumb za upravljanje AF/MF, lahko začasno preklopite v način AF, kadar je objektiv nastavljen na AF, fotoaparati pa na MF.

E Uporaba gumbov za zaklep ostrenja

- Gumb za zaklep ostrenja tega objektiv pri nekaterih modelih fotoaparatorov ne bo deloval. Za dodatne informacije o združljivosti obiščite spletno mesto družbe Sony za svoje območje ali se obrnite na prodajalca izdelkov Sony ali lokalnega pooblaščenega serviserja izdelkov Sony.

Pritisnite gumb za zaklep ostrenja v načinu AF, da preključite način AF. Ostrenje je fiksno, pri čemer lahko sprostite zaklop. Sprostite gumb za zaklep ostrenja, pri tem pa do polovice pritisnite sprožilo, da znova zaženete način AF.

F Prilagoditev osvetlitve

Če poravnate oznako »A« na merilu zaslone z oznako zaslone, fotoaparati preklopi v samodejni način zaslone in nastavi osvetlitev. Količino svetlobe lahko nastavite od vrednosti f/1.4 do vrednosti f/16, tako da zavrtite obroč za zaslonko.

Ročna prilagoditev količine svetlobe

Obroč za zaslonko zavrtite na željeno osvetlitev (f-stopnja), ko je fotoaparati v načinu M ali A.

Opombe

Med snemanjem filmov premaknite stikalo zaslone v položaj OFF (glejte sliko F-a) Ko je stikalo zaslone v položaju OFF, se glasnost zvoka obroča zaslone zmanjša (za snemanje filmov). Če med snemanjem filma spremenite vrednost zaslone, ko je stikalo zaslone v položaju ON, bo posnet zvok obroča za zaslonko.

Tehnični podatki

Ime izdelka (Ime modela)	FE 85 mm F1.4 GM (SEL85F14GM)
Goriščna razdalja (mm)	85
Goriščna razdalja, ekvivalentna formatu 35 mm*1 (mm)	127,5
Skupine/elementi objektiv	8-11
Vidni kot 1*2	29°
Vidni kot 2*2	19°
Najmanjša razdalja izostritve*3 (m)	
Samodejno ostrenje	0,85
Ročno ostrenje	0,8
Največja povečava (X)	0,12
Najmanjša odprtina zaslone	f/16
Premer filtra (mm)	77
Dimenzije (največji premer x višina) (pribl., mm)	89,5 x 107,5
Teža (pribl., g)	820
Funkcija kompenzacije tresenja	Ne

*1 Gre za goriščno razdaljo, ekvivalentno formatu 35 mm, pri digitalnih fotoaparatih z nameščenim izmenljivim objektivom, ki so opremljeni s slikovnim senzorjem velikosti APS-C.

*2 Kot pogleda 1 je vrednost za fotoaparate formata 35 mm, kot pogleda 2 pa je vrednost za digitalne fotoaparate z izmenljivimi objektivimi s slikovnim senzorjem velikosti APS-C.

*3 Najmanjša razdalja izostritve je razdalja od slikovnega senzorja do objekta.

- Pri nekaterih mehanizmihih objektivov se lahko goriščna razdalja spremeni s spremembo razdalje snemanja. Navedene goriščne razdalje veljajo, ko je način izostritve nastavljen na neskončno.

Priložena oprema (Številka v oklepaju označuje količino priloženih elementov.)

Objektiv (1), pokrov na sprednji strani objektiv (1), pokrov na zadnji strani objektiv (1), senčilo objektiv (1), torbica za objektiv (1), komplet tiskane dokumentacije

Oblika in tehnični podatki se lahko spremenijo brez obvestila.

α in G sta blagovni znamki družbe Sony Corporation.

Hrvatski

U ovom priručniku s uputama objašnjeno je kako se upotrebljavaju objektiv. Mjere opreza uobičajene za sve objektiv, poput napomena o upotrebi, nalaze se u posebnom dokumentu „Mjere opreza prije upotrebe“. Prije upotrebe objektiv obavezno pročitajte oba dokumenta.

Ovaj je objektiv osmišljen za fotoaparate Sony α sa sustavom navoja E-mount. Ne možete ga upotrebljavati na fotoaparata s navojem A-mount. Model FE 85mm F1.4 GM kompatibilan je s asortimanom slikovnih senzora formata 35 mm. Fotoaparati opremljeni slikovnim senzorom formata 35 mm može se postaviti i za snimanje u veličini APS-C. Pojediniosti o postavljanju fotoaparata potražite u njegovom priručniku s uputama.

Dodatne informacije o kompatibilnosti potražite na web-mjestu tvrtke Sony za svoje područje ili se obratite svojem prodavaču proizvoda tvrtke Sony ili ovlaštenom lokalnom servisu tvrtke Sony.

Napomene o upotrebi

- Pri nošenju fotoaparata na koji je pričvršćen objektiv uvijek čvrsto držite i fotoaparati i objektiv.
- Ovaj objektiv nije vodoodporen iako je osmišljen da bude otporan na prašinu i zapluskivanje. Ako se upotrebljava po kiši i sl., pripazite da kapi ne padaju na objektiv.

Mjere opreza pri upotrebi bljeskalice

- Kada koristite bljeskalicu, uvijek uklonite sjenilo za objektiv i snimajte s udaljenosti od najmanje 1 m od objekta snimanja. U određenim kombinacijama objektiv i bljeskalice objektiv može djelomično zakloniti svjetlo bljeskalice te se na dnu slike može pojaviti sjena.

Vinjetiranje

- Pri upotrebi objektiv kutovi zaslona postaju tamniji od središta. Da biste smanjili tu pojavu (zvanu vinjetiranje), zatvorite otvor blende za 1 do 2 graničnika.

A Identifikacija dijelova

- Oznaka sjenila za objektiv
- Prsten za izoštravanje
- Oznaka otvora blende
- Skala otvora blende
- Prsten otvora blende
- Oznaka za postavljanje
- Prekidač načina izoštravanja
- Gumb za zadržavanje izoštravanja
- Sjenilo za objektiv
- Gumb za otpuštanje sjenila
- Klik-prekidač otvora blende
- Kontakti za objektiv*
- Gumeni prsten za postavljanje objektiv

* Nemojte dodirivati kontakte za objektiv.

B Pričvršćivanje/uklanjanje objektiv

Postupak za pričvršćivanje objektiv (pogledajte sliku B-1.)

- Uklonite stražnji i prednji poklopac objektiv i poklopac kućišta fotoaparata.
 - Prednji poklopac objektiv možete pričvrstiti/ukloniti na dva načina, (1) i (2). Ako pričvršćujete/uklanjate poklopac objektiv dok je sjenilo za objektiv pričvršćeno, postupite na način (2).

- Oznaku bijele boje na cijevi objektiv poravnajte s oznakom iste boje na fotoaparatu (oznaka za postavljanje), a zatim umetnite objektiv u sklop za postavljanje na fotoaparatu i okrećite gau smjeru kretanja kazaljki na satu dok ne sjedne na mjesto.

- Pri postavljanju objektiv nemojte pritisnati gumb za otpuštanje objektiv na fotoaparatu.
- Nemojte postavljati objektiv pod kutom.

Postupak za uklanjanje objektiv (pogledajte sliku B-2.)

Dok držite pritisnutim gumb za otpuštanje objektiv na fotoaparatu, okrećite objektiv u smjeru suprotnom od kretanja kazaljke na satu dok se ne zaustavi, a zatim skinite objektiv.

C Pričvršćivanje sjenila za objektiv

Preporučuje se upotreba sjenila za objektiv radi smanjenja bljeska i postizanja maksimalne kvalitete slike.

Poravnajte crvenu crtu na sjenilu za objektiv s crvenom crtom na objektivu (oznaka sjenila objektiv), a zatim umetnite sjenilo za objektiv u sklop za postavljanje objektiv i okrećite ga u smjeru kazaljke na satu dok ne sjedne na mjesto.

- Kada upotrebljavate ugrađenu bljeskalicu ili vanjsku bljeskalicu pričvršćenu na fotoaparati, uklonite sjenilo za objektiv kako biste izbjegli blokiranje svjetla bljeskalice.

- Pri pohranjivanju sjenilo za objektiv pričvrstite na objektiv stražnjom stranom.

Postupak za uklanjanje sjenila za objektiv

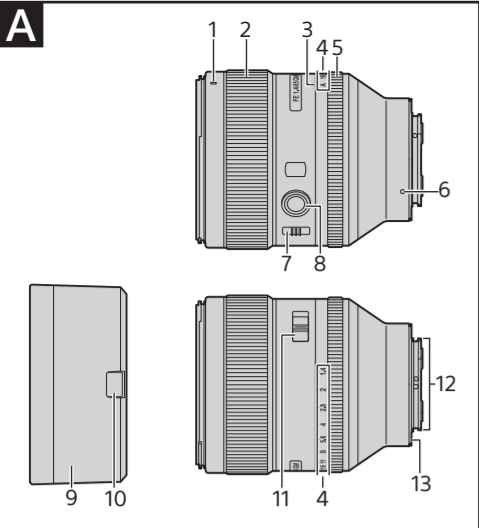
Dok držite pritisnutim gumb za otpuštanje sjenila na sjenilu objektiv, okrećite sjenilo objektiv u smjeru suprotnom od kretanja kazaljke na satu.

D Izoštravanje

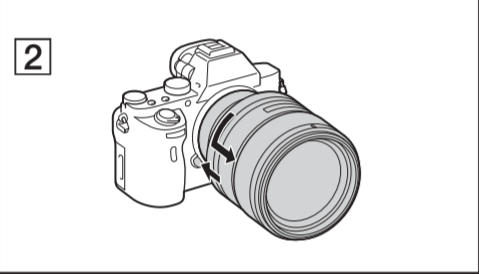
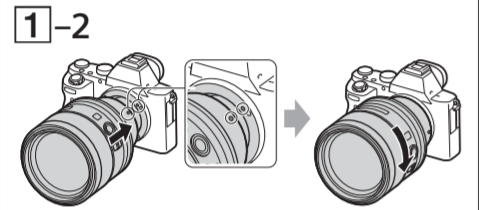
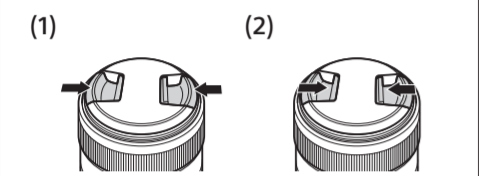
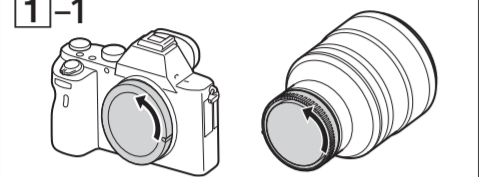
Postoje tri načina izoštravanja.

- Automatsko izoštravanje**
Fotoaparati automatski izoštrava.
- DMF (Direct manual focus) (izravno ročno izoštravanje)**
Nakon automatskog izoštravanja fine prilagodbe možete izvršiti ročno.
- Ročno izoštravanje**
Izoštravate ročno.

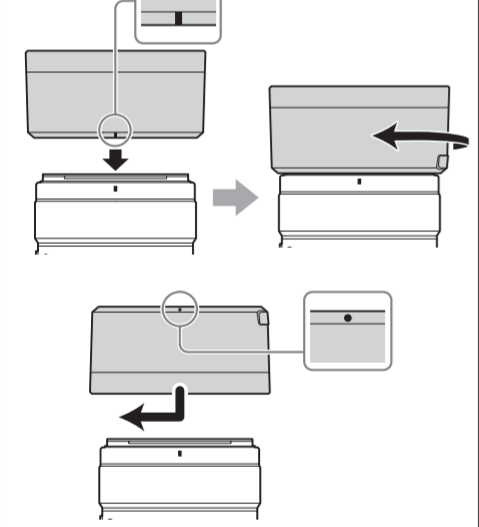
Pojediniosti o postavljanju ovog načina potražite u priručniku s uputama koji ste dobili s fotoaparatom. Na nekim modelima fotoaparata automatsko izoštravanje ne funkcionira tijekom snimanja filma. Dodatne informacije o kompatibilnosti potražite na web-mjestu tvrtke Sony za svoje područje ili se obratite svojem prodavaču proizvoda tvrtke Sony ili ovlaštenom lokalnom servisu tvrtke Sony.



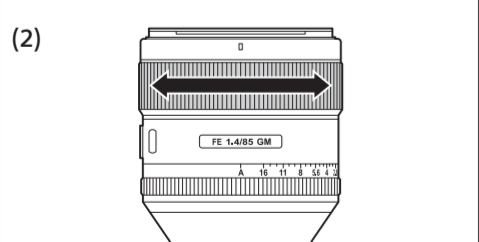
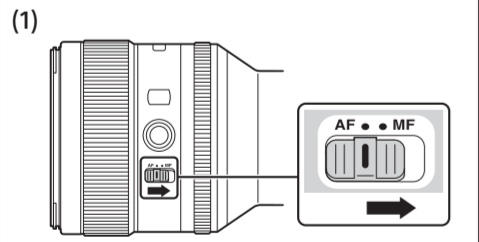
B



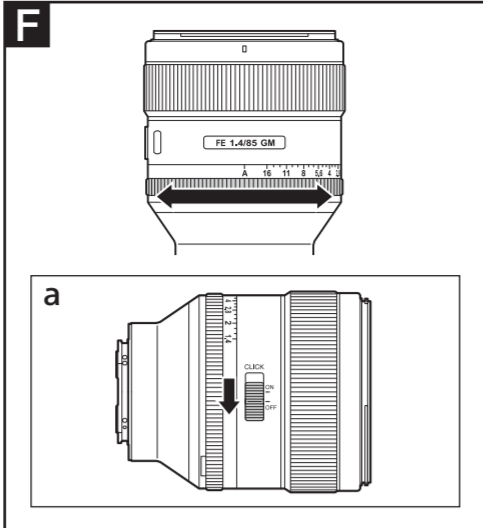
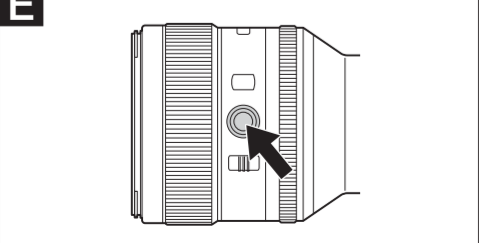
C



D



E



Hrvatski

(nastavak s naslovne stranice)

Promjena načina AF (automatsko izoštravanje) / MF (ručno izoštravanje)

Na objektivu je moguća izmjena načina izoštravanja između automatskog (AF) i ručnog izoštravanja (MF).

Za fotografiranje automatskim načinom izoštravanja (AF) potrebno je postaviti fotoaparati i objektiv na AF. Za fotografiranje ručnim načinom izoštravanja (MF) potrebno je postaviti fotoaparati i objektiv na MF.

Postavljanje načina izoštravanja na objektivu

Postavite prekidač za način izoštravanja u odgovarajući način, AF ili MF (1).

- Upute o postavljanju načina izoštravanja na fotoaparatu potražite u priručnicima za fotoaparati.
- U MF načinu okrenite prsten za izoštravanje kako biste prilagodili izoštravanje (2) dok gledate kroz tražilicu itd.

Upotreba fotoaparata opremljenog upravljačkim gumbom za postavljanje načina izoštravanja – automatsko/ručno (AF/MF)

- Pritiskom na upravljački gumb za AF/MF tijekom snimanja u načinu AF, možete privremeno promijeniti način u MF.
- Pritiskom na upravljački gumb za AF/MF tijekom rada u načinu MF omogućuje vam privremeno prebacivanje u AF ako je objektiv postavljen na AF, a fotoaparati na MF.

Upotreba gumba za zadržavanje izoštravanja

- Gumb za zadržavanje izoštravanja na ovom objektivu ne radi s nekim modelima fotoaparata. Dodatne informacije o kompatibilnosti potražite na web-mjestu tvrtke Sony za svoje područje ili se obratite svojem prodavaču proizvoda tvrtke Sony ili ovlaštenom lokalnom servisu tvrtke Sony.

Pritisnite gumb za zadržavanje izoštravanja u automatskom načinu izoštravanja (AF) kako biste poništili automatsko izoštravanje (AF). Fokus je fiksiran pa možete otpustiti okidač na fiksirano izoštravanje. Kako biste ponovno pokrenuli automatski način izoštravanja (AF), otpustite gumb za zadržavanje izoštravanja i istodobno pritisnite gumb okidača do pola.

Prilagodba ekspozicije

Kada poravnate slovo „A“ na skali otvora blende s oznakom otvora blende, fotoaparati se postavlja u način automatske blende i ekspoziciju postavlja fotoaparati. Okretanjem prstena otvora blende možete prilagoditi količinu svjetla između f/1,4 i f/16.

Ručna prilagodba količine svjetla

Okrenite prsten otvora blende na željenu ekspoziciju (otvor blende) kada je fotoaparati postavljen u način M ili A.

Napomene

Pri snimanju filmova postavite klik-prekidač otvora blende na OFF. (pogledajte sliku **F-a**) Kada je klik-prekidač otvora blende postavljen na OFF, prigušen je zvuk prstena otvora blende. (za snimanje filmova) Ako promijenite vrijednost otvora blende pri snimanju filmova dok je klik-prekidač za blendu postavljen na ON, snimit će se zvuk prstena otvora blende.

Specifikacije

Naziv proizvoda (naziv modela)	FE 85mm F1.4 GM (SEL85F14GM)
Žarišna duljina (mm)	85
Žarišna duljina ekvivalentna formatu 35 mm*1 (mm)	127,5
Skupine – elementi objektiv	8-11
Vidni kut 1*2	29°
Vidni kut 2*2	19°
Minimalno izoštravanje*3 (m)	
Automatsko izoštravanje	0,85
Ručno izoštravanje	0,8
Maksimalno povećanje (X)	0,12
Minimalni otvor blende	f/16
Promjer filtra (mm)	77
Dimenzije (maks. promjer × visina) (pribl. u mm)	89,5 × 107,5
Težina (pribl. u g)	820
Funkcija kompenzacije trešnje	Ne

*1 To je ekvivalent žarišnoj duljini formata 35 mm kada je objektiv montiran na digitalne fotoaparate s izmjenjivim objektivima opremljene slikovnim senzorom veličine APS-C.

*2 Vidni kut 1 vrijednost je za fotoaparate formata 35 mm, a vidni kut 2 vrijednost je za digitalne fotoaparate s izmjenjivim objektivima opremljene slikovnim senzorom veličine APS-C.

*3 Minimalno izoštravanje udaljenost je od slikovnog senzora do objekta.

- Ovisno o mehanizmu objektiv, žarišna duljina može se promijeniti sa svakom promjenom udaljenosti snimanja. Za iznad navedene žarišne duljine pretpostavlja se da je objektiv izoštren na beskonačnost.

Uključene stavke

(Broj u zagradama označava broj komada.) Objektiv (1), prednji poklopac za objektiv (1), stražnji poklopac za objektiv (1), sjenilo za objektiv (1), torbica za objektiv (1), komplet tiskane dokumentacije

Dizajn i specifikacije podložni su promjenama bez prethodne najave.

α i G zaštitni su znaci tvrtke Sony Corporation.

Srpski

U ovom priručniku za upotrebu objašnjeno je kako se koriste objektiv. Mere opreza koje su zajedničke za sve objektiv, kao što su napomene o korišćenju, možete pronaći u posebnom odeljku „Mere opreza pre korišćenja“. Obavezno pročitajte oba dokumenta pre korišćenja objektiv.

Ovaj objektiv je osmišljen za fotoaparate sa E-bajonetom iz sistema fotoaparata Sony α. Ne možete ga koristiti na fotoaparatom sa A-bajonetom. Objektiv FE 85mm F1.4 GM je kompatibilan sa raznim senzorima slike formata 35 mm. Fotoaparati koji je je opremljen senzorom slike formata 35 mm može da bude podešen i da snima u veličini APS-C. Detaljnije informacije o načinu podešavanja fotoaparata možete da vidite u njegovom priručniku za upotrebu.

Više informacija o kompatibilnosti potražite na veb-sajtu kompanije Sony u vašem području ili se obratite Sony prodavcu ili lokalnom ovlašćenom Sony servisu.

Napomene o korišćenju

- Kada nosite fotoaparati sa postavljenim objektivom, uvek držite čvrsto i fotoaparati i objektiv.
- Ovaj fotoaparati nije vodootporan, mađa je osmišljen tako da bude obezbeđen od prašine i prskanja. Ako objektiv koristite na kiši, držite ga dalje od kišnih kapi.

Mere opreza pri upotrebi blica

- Kada koristite blic, uvek uklonite senilo za objektiv i snimajte na udaljenosti od najmanje 1 m od objekta. Sa određenom kombinacijom objektiv i blica, objektiv može da delimično zakloni njegovu svetlost, što može da dovede do pojave senke na dnu slike.

Vinjetiranje

- Kada koristite objektiv, uglovi ekrana mogu da postanu tamniji od sredine. Da biste umanjili posledice tog fenomena (koji se naziva vinjetiranje), smanjite otvor blende za 1 do 2 vrednosti.

A Identifikacija delova

- Oznaka za senilo za objektiv
- Prsten za fokusiranje
- Oznake otvora blende
- Skala otvora blende
- Prsten blende
- Oznaka za montiranje
- Prekidač za režim fokusiranja
- Dugme za zadržavanje fokusa
- Senilo za objektiv
- Dugme za skidanje senila
- Prekidač za uključivanje/isključivanje „klika“ prstena blende
- Kontakti objektiv*
- Gumeni prsten na bajonetu

* Ne dodirujte kontakte objektiv.

B Postavljanje i skidanje objektiv

Postavljanje objektiv (Pogledajte sliku B-1.)

1 Uklonite zadnji i prednji poklopac za objektiv i poklopac kućišta fotoaparata.

- Prednji poklopac za objektiv možete da postavite/skinete na dva načina, (1) i (2). Kada poklopac za objektiv postavljate/skidate sa postavljenim senilom za objektiv, koristite metod (2).

2 Poravnajte belu oznaku na telu objektiv sa belom oznakom na fotoaparatu

(oznaka za montiranje), zatim umetnite objektiv u bajonet fotoaparata i rotirajte ga u smeru kretanja kazaljki na satu dok se ne zaključa.

- Ne pritisajte dugme za oslobađanje objektiv na fotoaparatu kada je objektiv namontiran.
- Ne montirajte objektiv pod uglom.

Uklanjanje objektiv (Pogledajte sliku B-2.)

Dok držite pritisnuto dugme za oslobađanje objektiv na fotoaparatu, rotirajte objektiv u smeru suprotnom od smeru kretanja kazaljki na satu dok se ne zaustavi, a zatim ga odvojite.

C Postavljanje senila za objektiv

Preporučujemo vam da koristite senilo za objektiv da biste umanjili odsjaj na objektivu i obezbedili maksimalan kvalitet slike.

Poravnajte crvenu liniju na senilu za objektiv sa crvenom linijom na objektivu (oznaka za senilo objektiv), zatim ubacite senilo u ležište na objektivu i rotirajte ga u smeru kretanja kazaljki na satu dok ne klikne na mesto.

- Kada koristite blic ugrađen u fotoaparati ili spoljni blic postavljen na fotoaparati, uklonite senilo za objektiv da biste sprečili da zakloni svetlost blica.
- Pri likom odlaganja, postavite senilo za objektiv u obrnuti položaj.

Skidanje senila sa objektiv

Dok držite pritisnuto dugme za skidanje na senilu za objektiv, rotirajte senilo u smeru suprotnom od smeru kretanja kazaljki na satu.

D Fokusiranje

Postoje tri načina da fokusirate sliku.

- Automatsko fokusiranje**
Fotoaparati automatski fokusira sliku.
- DMF (Direktno ručno fokusiranje)**
Nakon što fotoaparati automatski fokusira sliku, možete ručno da precizno prilagodite fokus.

- Ručno fokusiranje**
Vi fokusirate sliku ručno.

Detaljne informacije o podešavanju režima pogledajte u uputstvu za upotrebu isporučenom uz fotoaparati. Automatsko fokusiranje ne funkcioniše na nekim modelima fotoaparata u toku snimanja filma. Više informacija o kompatibilnosti potražite na veb-sajtu kompanije Sony u vašem području ili se obratite Sony prodavcu ili lokalnom ovlašćenom Sony servisu.

Promena režima AF (automatsko fokusiranje)/MF (ručno fokusiranje)

Režim fokusa može da se izabere između AF i MF na objektivu.

Za snimanje u režimu AF, i fotoaparati i objektiv treba da budu podešeni na AF. Za snimanje u režimu MF, fotoaparati ili objektiv ili oba treba da budu podešeni na MF.

Podešavanje režima fokusiranja na objektivu

Pomerite prekidač za režim fokusa u odgovarajući režim, AF ili MF (1).

- Pogledajte priručnik za upotrebu fotoaparata da biste podesili njegov režim fokusiranja.
- U režimu MF, okrenite prsten za fokusiranje da biste prilagodili fokus (2) dok gledate kroz tražilicu itd.

Korišćenje fotoaparata opremljenog kontrolnim dugmetom AF/MF

- Pritiskom na kontrolno dugme AF/MF u režimu AF, možete da privremeno pređete na režim MF.
- Pritiskom na kontrolno dugme AF/MF u režimu MF, možete da privremeno pređete na režim AF ako je objektiv podešen na AF a fotoaparati na MF.

E Korišćenje dugmadi za zadržavanje fokusa

- Dugme za zadržavanje fokusa ovog objektiv ne funkcioniše na nekim modelima fotoaparata. Više informacija o kompatibilnosti potražite na veb-sajtu kompanije Sony u vašem području ili se obratite Sony prodavcu ili lokalnom ovlašćenom Sony servisu.

Pritisnite dugme za zadržavanje fokusa u AF režimu da biste otkazali AF. Fokus je fiksiran, pa možete da otpustite okidač na fiksirani fokus. Otpustite dugme za zadržavanje fokusa kada pritisnete okidač do pola da biste ponovo pokrenuli AF režim.

F Prilagodavanje ekspozicije

Kada poravnate „A“ na skali otvora blende sa oznakom za blendu, fotoaparati se postavlja u režim automatske blende, a ekspozicija se podešava na fotoaparatu. A možete i da ručno prilagodite količinu svetla između f/1.4 i f/16 rotiranjem prstena blende.

Ručno prilagodavanje količine svetla

Rotirajte prsten blende na željenu ekspoziciju (f-vrednost) kada je fotoaparati postavljen u režim M ili režim A.

Napomene

Podesite prekidač za uključivanje/isključivanje „klika“ prstena blende na OFF kada snimate filmove. (Pogledajte sliku **F-a**.)

Kada je prekidač za uključivanje/isključivanje „klika“ prstena blende podešen na OFF, zvuk prstena blende se smanjuje. (Za snimanje filmova.) Ako promenite vrednost otvora blende dok snimate film sa prekidačem za uključivanje/isključivanje „klika“ prstena blende podešenim na ON, zvuk prstena blende će takođe biti snimljen.

Specifikacije

Naziv proizvoda (Naziv modela)	FE 85mm F1.4 GM (SEL85F14GM)
Žična daljina (mm)	85
Ekvivalentno žičnoj daljini od 35 mm*1 (mm)	127,5
Grupe-elementi objektiv	8-11
Ugao gledanja 1*2	29°
Ugao gledanja 2*2	19°
Minimalni fokus*3 (m)	
Automatsko fokusiranje	0,85
Ručno fokusiranje	0,8
Maksimalno uvećanje (X)	0,12
Minimalni otvor blende	f/16
Prečnik filtera (mm)	77
Dimenzije (maksimalni prečnik × visina) (približno u mm)	89,5 × 107,5
Masa (približno u g)	820
Funkcija kompenzacije podrhtavanja	Ne

*1 Ovo je žična daljina ekvivalentna formatu od 35 mm kada je namontiran na digitalni fotoaparati sa zamenljivim objektivom koji je opremljen senzorom slike veličine APS-C.

*2 Ugao gledanja 1 je vrednost za fotoaparate formata 35 mm, a ugao gledanja 2 je vrednost za digitalne fotoaparate sa zamenljivim objektivom opremljene senzorom slike veličine APS-C.

*3 Minimalni fokus je rastojanje od senzora slike do objekta.

- U zavisnosti od mehanizma objektiv, žična daljina može da se promeni u skladu sa promenama udaljenosti u toku fotografisanja. Navedene žične daljine su date pod pretpostavkom da je objektiv fokusiran na beskonačno.

Sadržaj pakovanja (Broj u zagradama označava količinu svake isporučene stavke.) Objektiv (1), prednji poklopac za objektiv (1), zadnji poklopac za objektiv (1), senilo za objektiv (1), futrola za objektiv (1), štampana dokumentacija

Dizajn i specifikacije su podložni promenama bez najave.

α i G su zaštićeni znakovi kompanije Sony Corporation.