

Stojalo Tronožac Stativ

Navodila za uporabo
Upute za uporabo
Uputstvo za upotrebu

© 2010 Sony Corporation

<http://www.sony.net/>

Natisnjeno na vsaj 70-odstotnem recikliranem papirju s črnilom iz rastlinskega olja brez hlapljivih organskih topil (VOC).

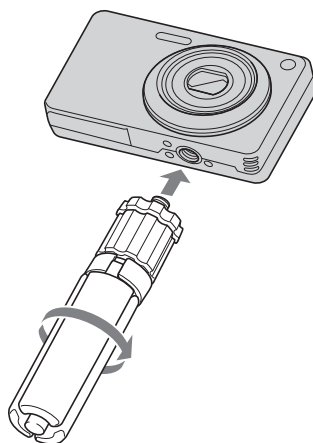
Tiskano na papiru koji sadrži najmanje 70% recikliranog papira s pomoću tinte na bazi biljnog ulja koja ne sadrži hlapljive organske spojeve.

Odštampano na papiru koji u sebi sadrži više od 70% recikliranog papira korišćenjem mastila na bazi biljnog ulja koje ne sadrži VOC (isparljive organske mešavine).

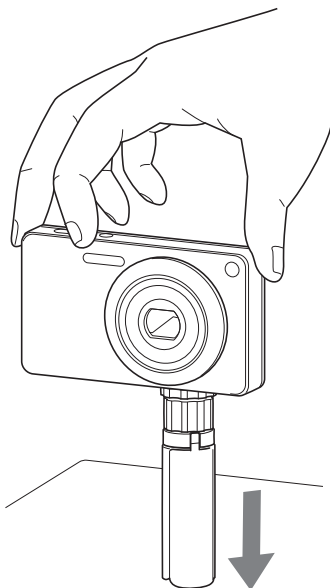


4175051030

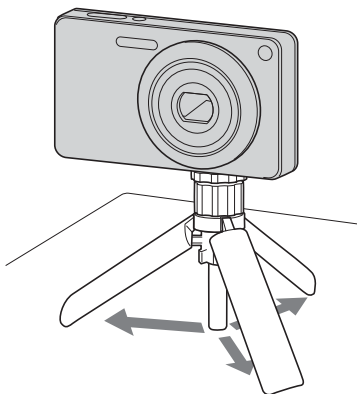
1



2



3



Slovenščina

Opomba za stranke, ki ta izdelek uporabljajo v državah, v katerih veljajo direktive EU

Proizvajalec tega izdelka je družba Sony Corporation, 1-7-1 Konan Minato-ku Tokyo, 108-0075 Japonska. Pooblaščen predstavnik za elektromagnetno združljivost in varnost izdelka je družba Sony Deutschland GmbH, Hedelfinger Strasse 61, 70327 Stuttgart, Nemčija. V primeru vprašanj glede servisa ali garancije glejte naslove, navedene v ločenih servisnih ali garancijskih dokumentih.

To stojalo je namenjeno za uporabo z digitalnimi fotoaparati (v spodnjem besedilu »fotoaparati«).

POZOR

Če naslednjih opozoril ne boste upoštevali, se lahko poškodujete.

Pri pritrdjevanju in odstranjevanju stojala držite fotoaparati pri miru.

Če tega ne naredite, lahko fotoaparati pade in se poškoduje ali poškoduje vas.

Ne uporabljajte fotoaparata, ki je težji od omejitve.

Če pritrjeni fotoaparati presega omejitve glede teže, se lahko stojalo prevrne in povzroči poškodbe.

Stojalo trdno pritrđite na fotoaparati.

Če stojala ne pritrđite trdno, lahko fotoaparati pade in se poškoduje ali poškoduje vas.

Pri razpiranju in zapiranju nog stojala ter nastavljanju kota fotoaparata bodite zelo previdni.

Če s stojalom ravnote neprevidno, si lahko priščipnete prste.

Funkcije

- To kompaktno in lahko stojalo je enostavno za prenašanje.
- Preprosto pritrđite fotoaparati, postavite stojalo na mizo ali kaj podobnega in noge se bodo razprle same od sebe. (Glejte sliko)
- Stojalo lahko uporabljate tudi kot ročaj za zajem fotografij samega sebe.
- Kot fotoaparata lahko prilagajate tudi po pritrđitvi fotoaparata na stojalo.

Opombe o uporabi

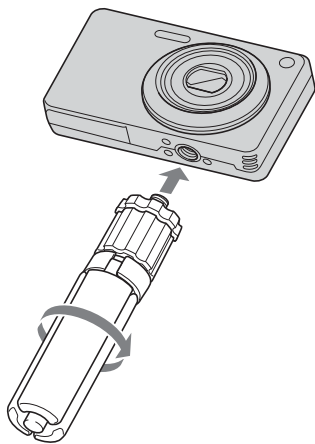
- To stojalo ni odporno na prah ali pršenje in ni vodoodporno.
- Pri pritrdjevanju ali odstranjevanju fotoaparata:
 - Pazite, da se ne dotaknete objektivna fotoaparata.
 - Stojala ne privijte z večjo silo, kot je treba.
 - Ne uporabljajte orodja ali druge naprave.
- Na površini, ki ne omogoča drsenja nog, se stojalo morda ne bo odprlo samo od sebe.
- Stojalo uporabljate na površini, na kateri so noge stojala poravnane, ko so popolnoma iztegnjene.
- Preden spustite stojalo, preverite, ali stoji trdno in se ne bo prevrnilo. Če je nestabilno, spremenite smer njegovih nog.
- Pazite, da ob pritisku na zaklop fotoaparata ne prevrnete stojala.
- Na stojalu ne uporabljate pretirane sile, saj ga lahko poškodujete.
- Kadar stojala ne uporabljate, odstranite fotoaparati, zaprite noge stojala in ga pospravite.
- Ko prenašate stojalo z nameščenim fotoaparatom, bodite zelo previdni, saj lahko fotoaparati pade.
- Če se fotoaparati umaže ali zmoči, ga temeljito obrišite s suho krpo.

Tehnični podatki

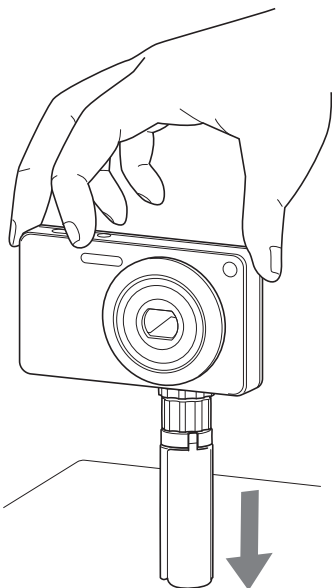
Teža pritrjenega fotoaparata:	200 g ali manj
Dimenzije:	
Največja višina	pribl. 63 mm (z iztegnjenimi nogami)
Največja dolžina	pribl. 90 mm (ob shranjevanju)
Razpon prilagajanja kota fotoaparata:	± pribl. 5 stopinj
Teža	pribl. 30 g

Oblika in tehnični podatki se lahko spremenijo brez obvestila.

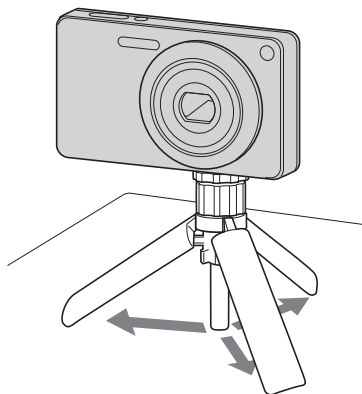
1



2



3



Hrvatski

Napomena za kupce u državama u kojima se primjenjuju direktive EU

Ovaj je proizvod proizvela tvrtka Sony Corporation sa sjedištem na adresi 1-7-1 Konan Minato-ku Tokio, 108-0075 Japan. Ovlašteni zastupnik za EMC i sigurnost proizvoda je Sony Deutschland GmbH, Hedelfinger Strasse 61, 70327 Stuttgart, Njemačka. Ako imate pitanja vezana uz servis ili jamstvo, obratite se na adrese navedene u zasebnim dokumentima o servisu i jamstvu.

Ovaj tronožac koristi se s digitalnim fotoaparatom (u nastavku „fotoaparatom“).

OPREZ

Postupanje suprotno mjerama opreza navedenim u nastavku može dovesti do ozljeda.

Kada pričvršćujete ili uklanjate tronožac fotoaparata držite mirno.

U suprotnom fotoaparatom može pasti i oštetiti se ili uzrokovati ozljedu.

Nemojte prekoračiti ograničenje težine fotoaparata.

Ako pričvršćeni fotoaparatom prelazi dopuštenu težinu, tronožac se može prevrnuti i uzrokovati ozljedu.

Tronožac čvrsto učvrstite na fotoaparatom.

Ako tronožac nije čvrsto učvršćen, fotoaparatom može pasti i oštetiti se ili uzrokovati ozljedu.

Budite pažljivi pri otvaranju i zatvaranju nožica te podešavanju kuta fotoaparata.

Nepažljivo rukovanje može uzrokovati ozljedu poput priklještenja prstiju.

Značajke

- Ovaj kompaktni, lagani tronožac jednostavan je za nošenje.
- Samo pričvrstite fotoaparatom, stavite tronožac na stol ili sl. podlogu i nožice se otvaraju same od sebe. (pogledajte sliku)
- Tronožac možete koristiti i kao držak kako biste fotografirali sami sebe.
- Kut fotoaparata možete podesiti i nakon što ste fotoaparatom pričvrstili na tronožac.

Napomene o upotrebi

- Ovaj tronožac nije otporan na prašinu, prskanje i vodu.
- Pri pričvršćivanju ili uklanjanju fotoaparata:
 - Nemojte dodirivati objektiv fotoaparata.
 - Nemojte pritezati tronožac snagom većom od potrebne.
 - Nemojte koristiti alat ili druge naprave.
- Tronožac se možda neće otvoriti sam od sebe na površinama na kojima nožice ne mogu kliziti.
- Tronožac postavljajte na površine na kojima su mu nožice u razini kada su potpuno raširene.
- Prije nego što se odmaknete od tronožca provjerite je li uravnotežen kako se ne bi prevrnuo. Ako je nestabilan, promijenite usmjerenost njegovih nožica.
- Pripazite da ne prevrnete tronožac kada pritisćete okidač fotoaparata.
- Nemojte djelovati na tronožac snažnom silom jer biste ga mogli oštetiti.
- Kada ne koristite tronožac, uklonite fotoaparatom, zatvorite nožice tronožca i odložite ga.
- Tronožac s pričvršćenim fotoaparatom nosite pažljivo kako fotoaparatom ne bi ispao.
- Ako se fotoaparatom zaprlja ili navlaži, temeljito ga očistite suhom krpom.

Specifikacije

Težina pričvršćenog fotoaparata:	200 g ili manje.
Dimenzije:	
Max. visina	Pribl. 63 mm (s raširenim nožicama)
Maks. duljina	Pribl. 90 mm (kada je pohranjen)
Opseg prilagodbe kuta fotoaparata:	± Pribl. 5 stupnjeva
Težina	Pribl. 30 g

Dizajn i specifikacije podložni su promjenama bez prethodne najave.

Srpski

Napomena za korisnike u zemljama u kojima se primjenjuju direktive Evropske unije

Proizvođač ovog uređaja je Sony Corporation, 1-7-1 Konan Minato-ku Tokyo, 108-0075 Japan. Ovlašćeni predstavnik za EMC i bezbednost uređaja je Sony Deutschland GmbH, Hedelfinger Strasse 61, 70327 Stuttgart, Nemačka. Za sva pitanja u vezi sa servisom ili garancijom pogledajte adrese koje su navedene na zasebnom servisnom ili garantnom listu.

Ovaj stativ je namenjen korišćenju sa digitalnim fotoaparatom (u daljem tekstu navedeni kao „fotoaparatom“).

PAŽNJA

Izostanak pažnje da se održe sledeće mere opreza može dovesti do povrede.

Držite fotoaparatom čvrsto dok postavljate i skidate stativ. Ako ne učinite to, fotoaparatom može da padne i da se ošteti ili izazove povredu.

Nemojte premašivati ograničenje težine fotoaparata.

Ako postavljani fotoaparatom premašuje ograničenje težine, stativ može da padne i da izazove povredu.

Dobro pričvrstite stativ za fotoaparatom.

Ako je stativ labavo pričvršćen, fotoaparatom može da padne i da se ošteti ili izazove povredu.

Budite veoma pažljivi kada otvarate i zatvarate krakove i prilagodite ugao fotoaparata.

Nepažljivo rukovanje može da dovede do povrede kao što su uštinuti prsti.

Funkcije

- Ovaj kompaktni, laki stativ je jednostavan za nošenje.
- Samo postavite fotoaparatom, stavite stativ na sto ili neku ravnu površinu i krakovi će se sami otvoriti. (Pogledajte sliku)
- Stativ takođe može da se koristi kao rukohvat kada fotografirate sami sebe.
- Ugao fotoaparata možete podesiti čak i nakon što ste ga postavili na stativ.

Napomene o korišćenju

- Ovaj stativ nije zaštićen od prašine, prskanja ili potapanja u vodu.
- Kada postavljate ili skidate fotoaparatom:
 - Pazite da ne dodirnete objektiv fotoaparata.
 - Ne pritezite stativ prekomernom silom.
 - Ne koristite alatke ili druge uređaje.
- Stativ se možda neće sam otvoriti na površini koja sprečava klizanje krakova.
- Stativ koristite na površini na kojoj krakovi stoje ravnomerno kada su rašireni do kraja.
- Pre nego što pustite stativ iz ruku, uverite se da je u ravnoteži i da neće pasti. Ako je nestabilan, promenite smer krakova.
- Pazite da ne udarite stativ kada pritisćete okidač na fotoaparatom.
- Ne izlažite stativ jakoj sili da ga ne biste oštetili.
- Kada ne koristite stativ, uklonite fotoaparatom, zatvorite krakove stativa i odložite ga.
- Budite veoma pažljivi kada nosite stativ sa postavljenim fotoaparatom, jer fotoaparatom može da padne.
- Ako se fotoaparatom isprlja ili pokvasi, dobro ga obrišite suvom krpom.

Specifikacije

Težina postavljene kamere:	200 g ili manje
Dimenzije:	
Maks. visina	Približno 63 mm (sa razvučenim krakovima)
Maks. dužina	Približno 90 mm (kada je sklopljen)
Opseg prilagodavanja ugla fotoaparata:	± Približno 5 stepeni
Masa	Približno 30 g

Dizajn i specifikacije su podložni promenama bez najave.