

# Punjač baterija

## Upute za uporabu

### Bilješka za korisnika

Model i serijski broj navedeni su na donjoj strani uređaja. Zapišite serijski broj na crtu dolje. Ove podatke upotrijebite kad kontaktirate svog Sony prodavatelja u svezi s o ovim uređajem.

Broj modela: **DCC-L1**

Serijski broj \_\_\_\_\_

**DCC-L1**

Cyber-shot

© 2004 Sony Corporation

<http://www.sony.net/>



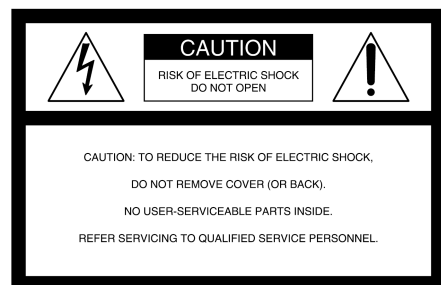
### Zbrinjavanje starih električnih i elektroničkih uređaja (primjenjuje se u Europskoj uniji i ostalim europskim zemljama s posebnim sistemima zbrinjavanja)

Ova oznaka na proizvodu ili na ambalaži označava da se ovaj proizvod ne smije zbrinjavati kao kućni otpad. On treba biti zbrinut na za tu namjenu predviđenom mjestu za reciklažu električne ili elektroničke opreme. Pravilnim zbrinjavanjem starog proizvoda čuvate okoliš i brinete za zdravlje svojih bližnjih. Nepravilnim odlaganjem proizvoda ugrožava se okoliš i zdravlje ljudi. Reciklažom materijala pomažete u očuvanju prirodnih izvora. Za detaljne informacije o reciklaži ovog proizvoda, molimo kontaktirajte vašu lokalnu upravu, odlagalište otpada ili trgovinu gdje ste kupili proizvod.

## UPOZORENJE

**Kako biste spriječili opasnost od požara ili električnog udara, ne izlažite uređaj kiši ili vlazi.**

**Kako biste spriječili električni udar, ne otvarajte kućište. Sve popravke prepustite kvalificiranom osoblju.**

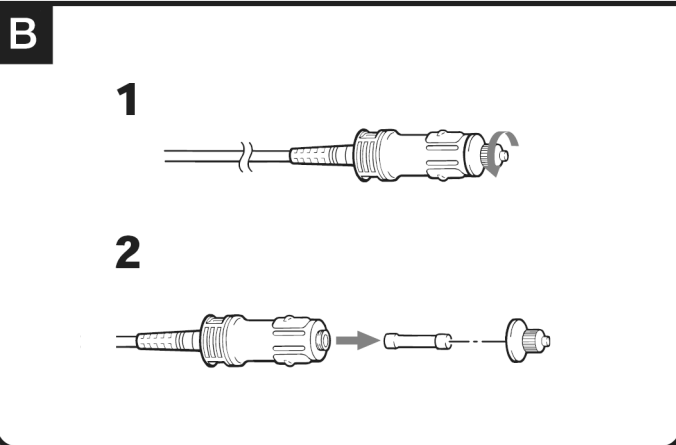
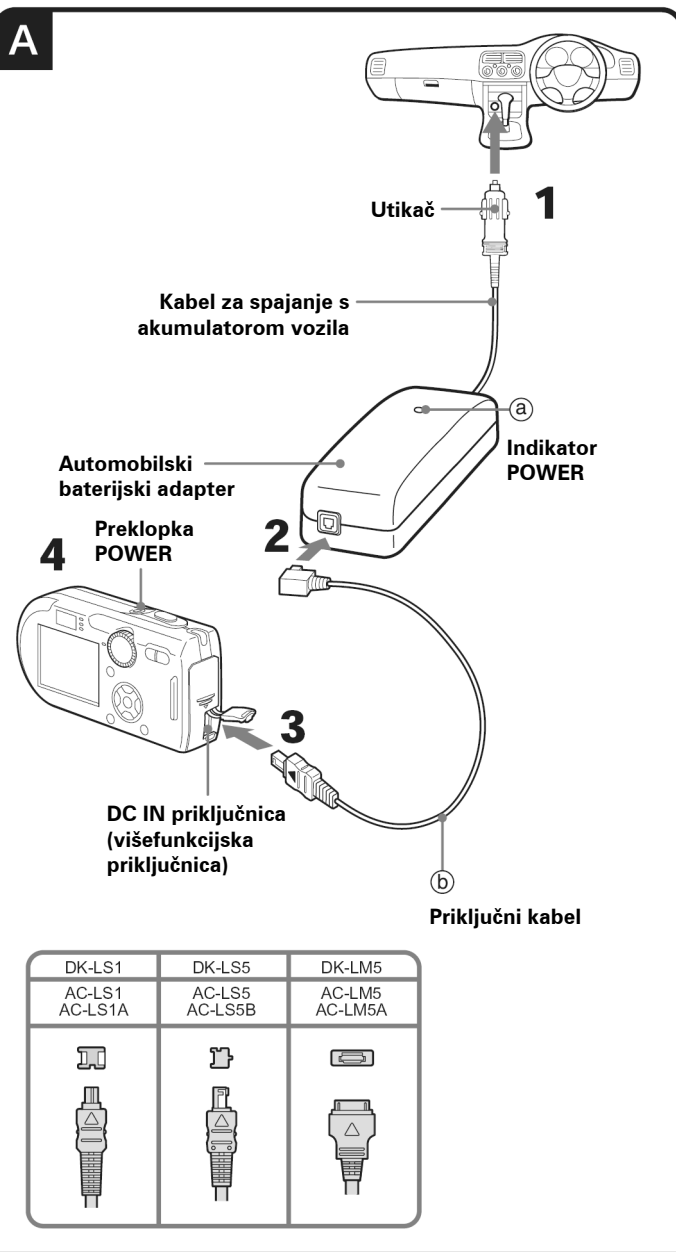


Ova oznaka treba upozoriti korisnika na postojanje neizoliranog "opasnog napona" unutar kućišta uređaja, dovoljne snage da uzrokuje opasnost od električnog udara.



Ova oznaka treba upozoriti korisnika na postojanje važnih uputa za uporabu i održavanje (servisiranje) navedenih u materijalu isporučenom uz uređaj.

Naljepnica s navedenim oznakama nalazi se na donjoj strani uređaja.



Zahvaljujemo na kupovini Sony automobilskeg baterijskog adaptera.

Prije uporabe uređaja, pažljivo pročitajte upute i sačuvajte ih za buduću uporabu.

DCC-L1 automobilskeg baterijskog adaptera (samo za vozila s negativnim (-) polom na karoseriji) može se spojiti na utičnicu upaljača za cigarete i služi za sljedeće svrhe:

- Za punjenje baterije
- Ovisno o značajkama digitalnog fotoaparata, baterija fotoaparata se možda neće puniti pomoću ovog automobilskeg baterijskog adaptera.
- Za napajanje Sony digitalnih fotoaparata.

## Napomene o uporabi

### Izjava o snimljenim sadržajima

Sony ne preuzima odgovornost i nije dužan kompenzirati gubitak nesnimljenog materijala u slučaju pogreške u radu baterije, automobilskeg baterijskog adaptera i sl.

### Izjava o kompenzaciji

Sony ne može kompenzirati gubitak video ili audio materijala kod snimanja ili reprodukcije u slučaju pogreške u radu automobilskeg baterijskog adaptera i sl.

### Punjenje baterije

- Nemojte upotrebljavati automobilski baterijski adapter za punjenje bilo koje druge vrste baterija osim posebnih punjivih Sony baterija za digitalne fotoaparate.
- Pravilno spojite automobilski baterijski adapter u digitalni fotoaparatus.
- Ovisno o vrsti digitalnog fotoaparata, baterija fotoaparata se možda neće puniti pomoću ovog automobilskeg baterijskog adaptera. Pogledajte upute za uporabu digitalnog fotoaparata za podrobnosti o njegovim funkcijama i napomene o načinima uporabe.
- Također pogledajte upute za uporabu digitalnog fotoaparata za podrobnosti o načinu umetanja baterije, provjeri kompatibilnog kabela i vremena punjenja. Vrijeme punjenja pomoću ovog adaptera jednako je vremenu punjenja pomoću AC adaptera isporučenog uz digitalni fotoaparatus.

#### Temperatura pri punjenju

Raspon temperature pri punjenju baterije je od 0 °C do +40 °C. Ipak, za najbolji učinak baterije, preporučeni raspon temperature pri punjenju je između +10 °C i +30 °C.

### Općenito

- Ovaj adapter se može upotrebljavati samo na vozilima s instalacijom napona 12 ili 24 volta.
- Ovisno o marki automobila, utikač možda neće biti odgovarajući.
- Postoje vozila s negativnim polom na karoseriji i vozila s pozitivnim polom na karoseriji.  
**Ovaj automobilski baterijski adapter može se upotrebljavati samo kod vozila s negativnim polom na karoseriji.**
- Adapter upotrebljavajte uz uključen motor vozila. Ako ga upotrebljavate dok je motor zaustavljen, akumulator vozila se može isprazniti.
- Dok je adapter priključen u utičnicu upaljača cigareta, kroz njega prolazi određena manja količina električne energije.
- Najljepnica s podacima o radnom naponu, potrošnji i sl. nalazi se s donje strane uređaja.
- Dok ne upotrebljavate adapter, odspojite ga iz utičnice upaljača cigareta. Prilikom odspajanja iz utičnice, povucite utikač, a ne kabel.
- Nemojte upotrebljavati uređaj ako je pao ili ako su punjač ili priključni kabel oštećeni.
- Ako se tijekom rada pojave problemi, odspojite utikač iz utičnice upaljača cigareta kako biste prekinuli napajanje.
- Pripazite da nikakav metalan predmet ne dođe u dodir s metalnim dijelovima adaptera. U suprotnom može doći do kratkog spoja i oštećenja uređaja.
- Metalni kontakti moraju uvijek biti čisti.
- Nemojte rastavljati ili modificirati uređaj.
- Punjač zaštitite od mehaničkih udara i pada.
- Uređaj se zagrijava tijekom rada. Pojava je normalna.
- Punjač udaljite od radioprijemnika jer može uzrokovati smetnje u prijemu.
- Čuvajte uređaj od:
  - visoke temperature i velike hladnoće
  - prašine i zaprljanja
  - vlage
  - snažnog elektromagnetskog polja i zračenja
  - vibracija
- Ako se uređaj postavi na mjestu izložena izravnom suncu, primjerice na upravljačkoj ploči vozila, ili u blizini izvora topline, uređaj se može deformirati i pokvariti.

Ako se pojave problemi, odspojite uređaj i obratite se Sony prodavatelju.

## Punjenje baterije

Pogledajte sliku **A**.

Bateriju umetnutu u digitalni fotoaparatus možete puniti spajanjem na ovaj adapter. Ovisno o modelu digitalnog fotoaparata, baterija u fotoaparatus se možda neće moći puniti pomoću ovog automobilskeg baterijskog adaptera. Provjerite može li se baterija fotoaparata puniti umetnuta u fotoaparatus.

Automobilski baterijski adapter možete upotrebljavati kao vanjski izvor napajanja za digitalni fotoaparatus.

Ovisno o modelu digitalnog fotoaparata, možda neće biti moguće izravno spojiti ovaj automobilski baterijski adapter s nekim modelima digitalnih fotoaparata.

- 1 Spojite kabel za spajanje s akumulatorom vozila u utičnicu upaljača za cigarete.**  
Uključuje se indikator POWER **(A)** (zeleno).
- 2 Spojite isporučeni DK-LS1, DK-LS5 ili DK-LM5 priključni kabel **(B)** u DC OUT priključnicu na ovom adapteru.**
- 3 Spojite priključni kabel u DC IN priključnicu na digitalnom fotoaparatus.**
- 4 Stavite bateriju u digitalni fotoaparatus i ostavite fotoaparatus isključen.**  
Započnite punjenje baterije umetnute u digitalni fotoaparatus.

### Napomene

- Kod punjenja baterije nemojte zaboraviti isključiti digitalni fotoaparatus.
- Vrijeme punjenja baterije pomoću ovog adaptera jednako je vremenu punjenja pomoću AC adaptera isporučenog uz digitalni fotoaparatus.
- Ako se pojave smetnje u slici, odmaknite ovaj adapter od digitalnog fotoaparata.

### Priključni kabel

Uz ovaj uređaj isporučena su tri priključna kabela (DK-LS1, DK-LS5 i DK-LM5). Svaki od priključnih kabela može se upotrijebiti uz odgovarajući digitalni fotoaparatus s kompatibilnim AC adapterom navedenim u tablici na slici. Informacije o kompatibilnim AC adapterima potražite u uputama za uporabu digitalnog fotoaparata.

## Zamjena osigurača

Pogledajte sliku **B**.

Ako uređaj ne radi ispravno, provjerite je li možda pregorio osigurač. Ako je osigurač pregorio, zamijenite ga na sljedeći način.

- 1 Odvrnite vrh utikača i skinite ga.**
- 2 Izvadite pregorjeli osigurač.**
- 3 Umetnite novi osigurač, zavrnite vrh utikača i čvrsto ga pritegnite.**

### Napomene

- Ako je utičnica upaljača cigareta zaprljana pepelom ili sl., utikač se može zagrijati zbog lošeg kontakta. Obavezno očistite utičnicu prije priključivanja.
- Kod zamjene osigurača, nemojte upotrebljavati neprikladne zamjene za odgovarajući osigurač.
- Ako osigurač pregori ponovo ubrzo nakon zamjene, obratite se najbližem Sony prodavatelju.

O načinu spajanja akumulatora s karoserijom i naponu instalacije vozila, raspitajte se kod prodavatelja svog automobila.

## Sadržaj isporuke i tehnički podaci

### Automobilski baterijski adapter (DCC-L1)

<b>Ulazni napon</b>	12/24 V DC (12/24 V, isključivo negativan pol na karoseriji)
<b>Izlazni napon</b>	DC 4,2 V 1,5 A
<b>Radna temperatura</b>	0 °C do +40 °C
<b>Temperatura skladištenja</b>	-20 °C do +60 °C
<b>Dimenzije</b>	Približno 46 × 36 × 110 mm (š/v/d)
<b>Masa (samo uređaj)</b>	Približno 160 g
<b>Duljina kabela</b>	Kabel za spajanje na akumulator vozila Približno 1,5 m
<b>Isporučeni pribor</b>	Priključni kabeli: DK-LS1 (1) DK-LS5 (1) DK-LM5 (1)

Dizajn i tehnički podaci su podložni promjeni bez prethodne najave. Proizvođač ne preuzima odgovornost za eventualne tiskarske pogreške.