

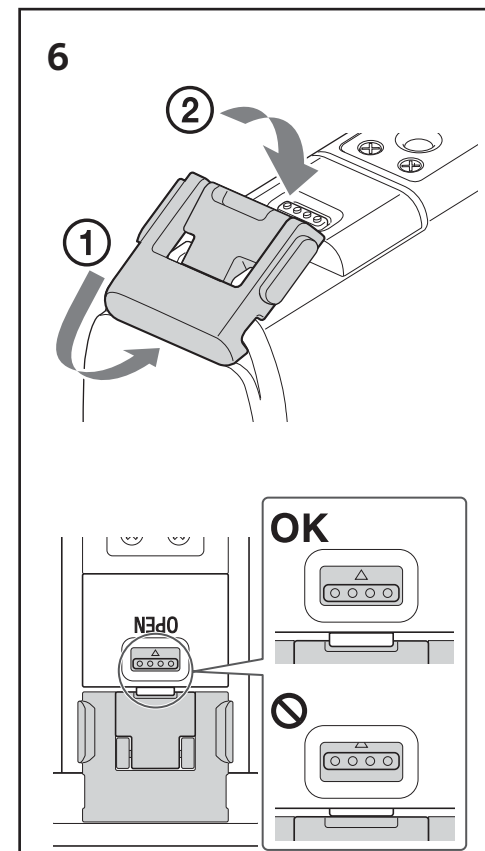
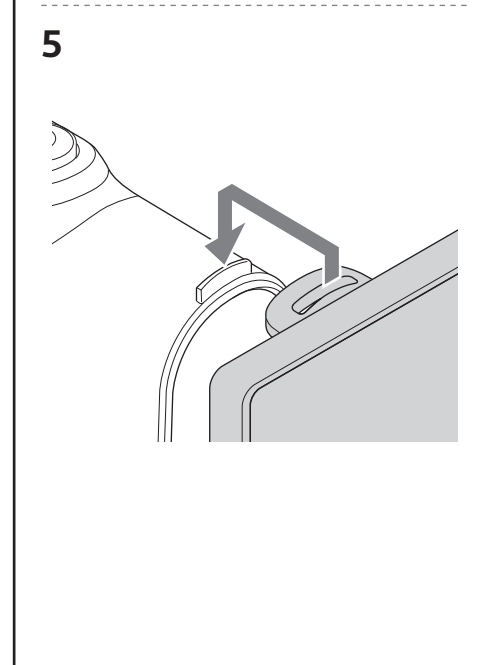
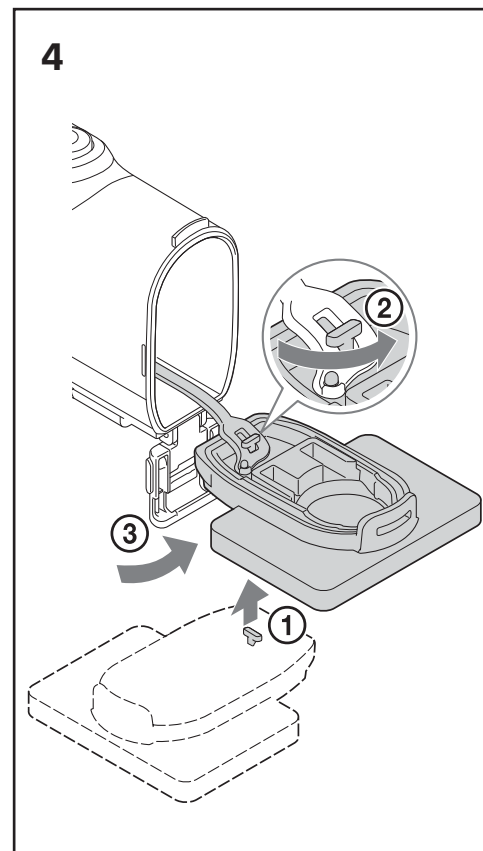
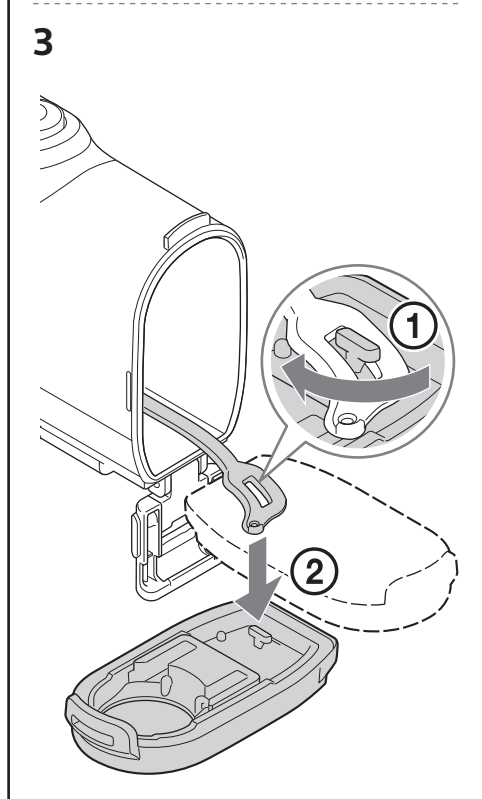
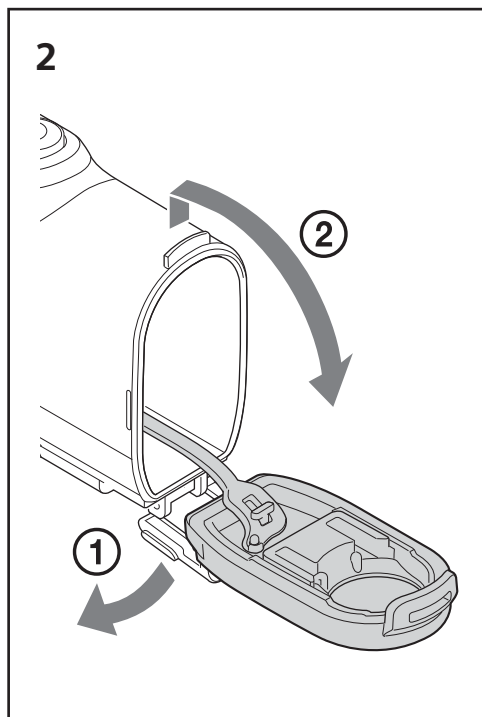
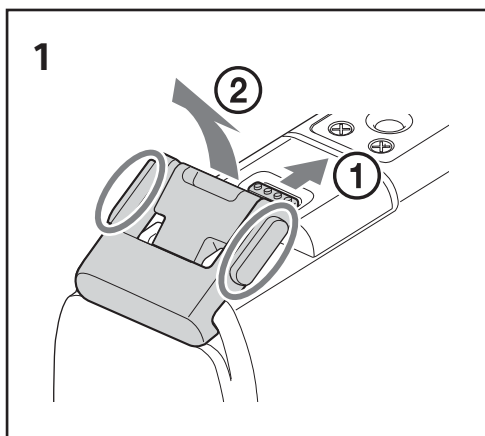
Podvodna vratca Vodonepropusna vratašča Vrata za ronjenje

Navodila za uporabo
Upute za upotrebu
Uputstvo za upotrebu

AKA-DDX1

© 2015 Sony Corporation

<http://www.sony.net/>



Povežite sponko prek jezička na spodnjem delu pokrova ohišja (①) in jo zaprite v smeri (②), da se zaskoči na mesto. Zaprite sponko, dokler se zatič sponke ne vrne v privzeti položaj.

Zakvačite kopčo preko jezička na donji dio poklopca kućišta (①), zatim zatvorite kopču u smjeru (②), sve dok ne sjedne na mjesto. Zatvorite kopču dok se utori kopče ne vrti u izvorni položaj.

Zakačite kopču preko ispusta na donjem delu poklopca kućišta (①), a zatim zatvorite kopču u smeru (②), dok ne klikne na svoje mesto. Zatvorite kopču dok se zatvarač kopče ne vrati u polazni položaj.

