

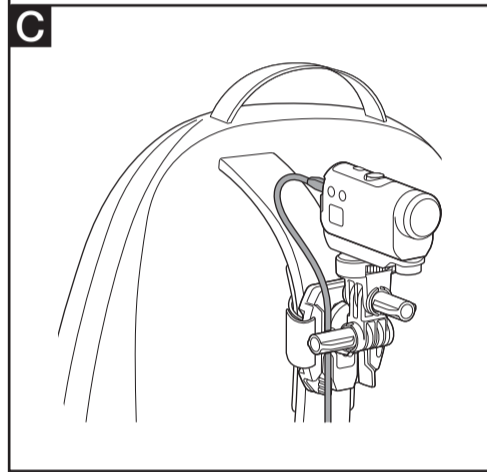
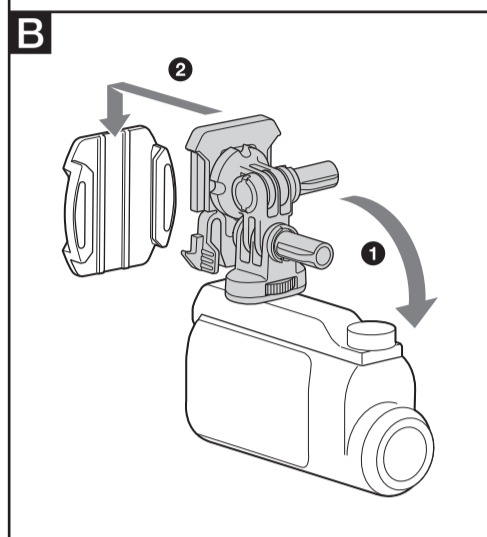
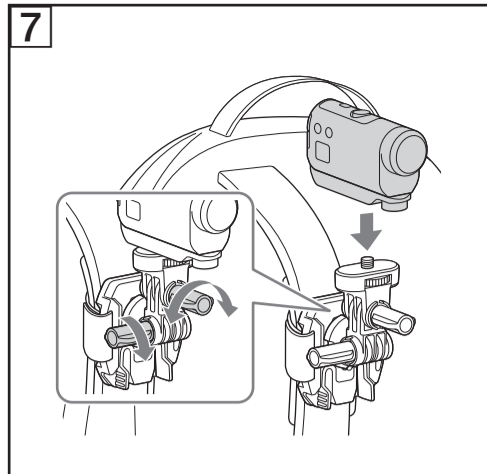
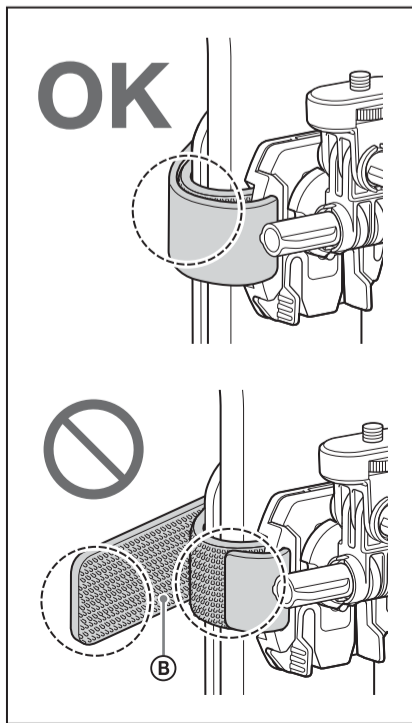
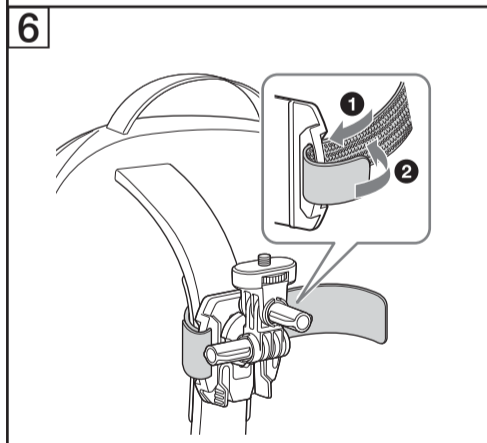
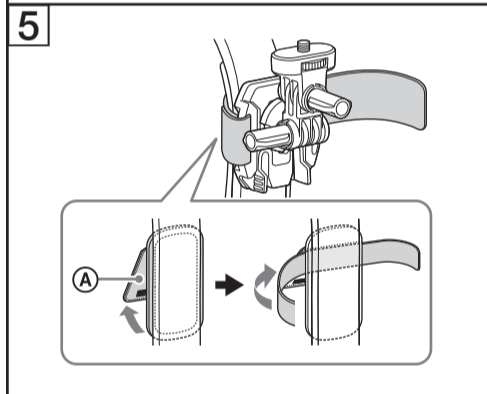
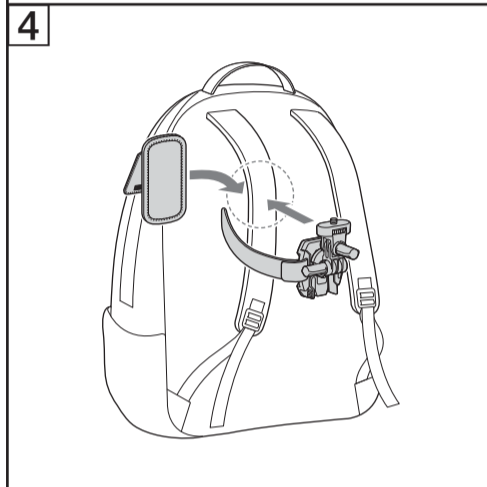
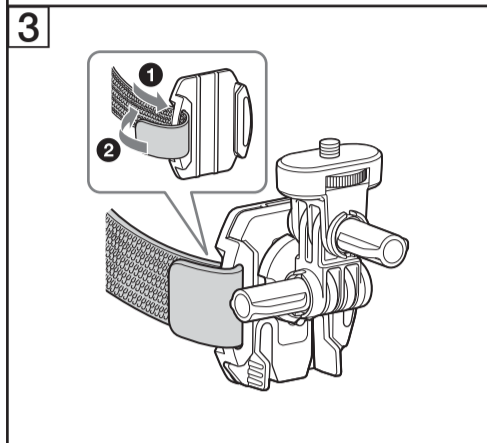
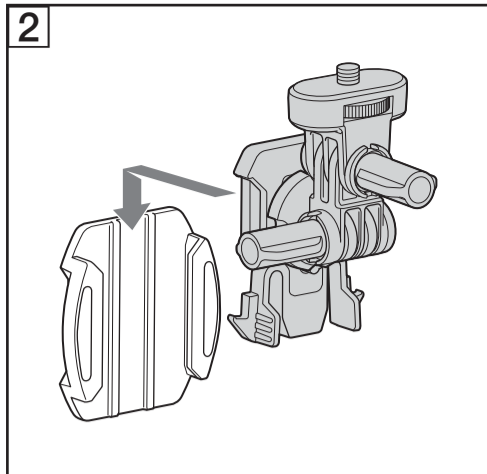
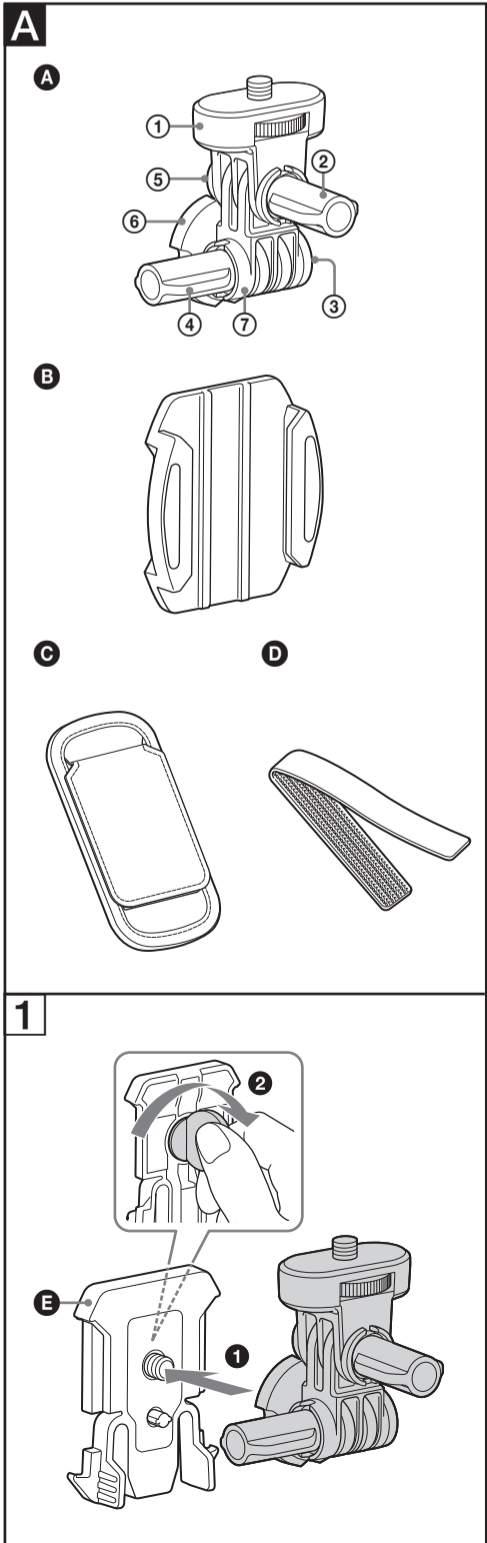
Nastavek za nahrbtnik
Postolje kamere za ruksak
Nosaa za ranac

Navodila za uporabo
Upute za upotrebu
Uputstvo za upotrebu



© 2014 Sony Corporation
<http://www.sony.net/>

VCT-BPM1



Slovenščina

Opomba za stranke, ki ta izdelek uporabljajo v državah, v katerih veljajo direktive EU

Proizvajalec: Sony Corporation, 1-7-1 Konan Minato-ku Tokio, 108-0075 Japonska

Za skladnost izdelkov v EU: Sony Deutschland GmbH, Hedelfinger Strasse 61, 70327 Stuttgart, Nemčija

Previdnostni ukrepi

Varnostni ukrepi

- Voznik mora spoštovati cestnoprometne predpise. Kršitve predpisov o varnosti v cestnem prometu, kot je neupoštevanje pravila »nadaljujte previdno« ipd., so nezakonite in lahko povzročijo nesrečo ali poškodbo.
- Kamere ne upravljajte med vožnjo.
- Enote ne nameščajte na mesta, kjer lahko ovira vožnjo. V nasprotnem primeru lahko pride do nesreče. Upoštevajte naslednja opozorila.
 - Poskrbite, da je volan, ročico menjalnika, zavoro itd. mogoče ustrezno upravljati.
- V skladu z lokalnimi predpisi enote ne nameščajte na mesta, kjer lahko zakriva vidno polje. Zaradi zakrivanja vidnega polja lahko pride do nesreče ali poškodbe.
- Enoto namestite varno, tako da uporabite priložene dodatne dele. Če ne uporabite delov, ki so bili priloženi kameri, lahko pride do škode na enoti ali se deli razrhljajo. To lahko povzroči nesrečo ali poškodbo.
- Enote ne razstavlajte in ne spreminjajte. V nasprotnem primeru lahko pride do nesreče ali poškodbe.
- Nahrbtnika z nameščeno kamero ne odlagajte kjer koli. Če boste kamero pustili na neposredni sončni svetlobi ali na vročem ali vlažnem mestu, se lahko baterija razlije ali počí, zaradi česar lahko pride do poškodbe.
- Kamero in nastavek za nahrbtnik varno pritrdite v skladu z navodili v tem priročniku. Če ju ne boste varno pritrdili, vam lahko kamera in/ali nastavek za nahrbtnik padeta na tla, kar lahko povzroči nesrečo ali poškodbo. Preverite, ali sta varno pritrjena.
- Vibracije, udarec, padec, toplota, neposredna sončna svetloba, umazanija, drobni delci peska, prah, dež, voda itd. lahko na nastavku za nahrbtnik povzročijo zarezre, praske ali škodo. Nastavek za nahrtnik uporabljajte v primernem okolju.
- Zaradi vibracij nameščena oprema morda ne bo delovala pravilno.
- Nastavek za nahrbtnik hranite zunaj dosega otrok. Če pogoltnjeo katerega od manjših delov ali jim pade na tla, lahko pride do nesreče ali hude poškodbe.
- Če se med vožnjo nastavek za nahrtnik razrhlija in pade, lahko povzroči nesrečo ali poškodbo. Padec lahko preprečite tako, da uporabite priloženi pašček.

Vzdrževanje

- Ne uporabljajte alkohola, čistil itd.
- Pazite, da v nastavek za nahrbtnik ne zaide voda, ker lahko pride do okvare.

Seznam delov (Glej sliko ⓘ)

- A** Komplet nosilca
 - ① Nastavek za kamero
 - ②/④ Nastavek s kolescem A
 - ③/⑤ Pokrov nastavka s kolescem
 - ⑥ Zglobna podlaga
 - ⑦ Zglobna ročica A
- B** Podstavek
- C** Stabilizacijska blazinica
- D** Pašček
- E** Pritrditvena sponka (Glej sliko ⓘ). Ni priložena temu izdelku.)

Namestitev (Glej slike ⓘ–Ⓣ)

Pred namestitvijo

- Namestite adapter za stojalo ali priloženo vodotesno ohišje na kamero.
- Priporočā se uporaba z nahrbtnikom, da se lahko kamera stabilno pritrdi.
- Naramni pas nahrbtnika zategnite, da bo nahrbtnik čim bližje vašemu telesu. Če bo naramni pas razrhljan, bo to vplivalo na slike.

Med namestitvijo

- Namestite pašček na zgornji del stabilizacijske blazinice, pod pokrov Ⓐ (Glej sliko Ⓜ).
- Speljite drugi konec paščka podstavka skozi stranski reži podstavka (Glej sliko Ⓜ).
- Speljite izbočeno stran Ⓑ (Glej sliko Ⓜ) paščka (zaponka in spiralni trak) skozi pokrov stabilizacijske blazinice.
- Ko uporabljate nastavek za nahrtnik, pazite, da si z izbočeno stranjo ne poškodujete oblačil Ⓑ (Glej sliko Ⓜ) paščka (zaponka in spiralni trak).
- Preverite, ali je pašček dobro pritrjen.
- Kot kamere je prilagodljiv. Nastavite kot nastavka za kamero in zglobne ročice A (Glej sliko Ⓣ).

Usmerjanje kamere navzgor (Glej sliko ⓑ)

- Če komplet nosilca obrnete, lahko snemate predmete nad sabo. Obrnite komplet nosilca in ga pritrdite na pritrđitveno sponko, nato pa ju ponovno namestite na podstavek.
- Če ima vaša kamera funkcijo obračanja slike po navpični osi, nastavite kamero na [FLIP] (obrni po navpični osi). Podrobnosti najdete v navodilih za uporabo kamere.

Opomba

Kadar je kamera pritrjena obrnjeno, se lahko zmanjša občutljivost sprejema signala GPS, zato morda ne bo mogoče določiti vašega položaja s funkcijo GPS.

Snemanje med polnjenjem (Glej sliko Ⓒ)

Opomba

Prilagodite položaj kabla, da preprečite zvijanje priključka.

Odstranitev

Ko nastavek za nahrtnik odstranjujete z nahrtnika, izvedite postopek namestitve v obratnem vrstnem redu.

Specifikacije

Skupna teža kamere in nameščene dodatne opreme

Največ 250 g

Mere

Podstavek: pribl. 52,8 mm × 13 mm × 58,4 mm (§/v/g)

Komplet nosilca: pribl. 55 mm × 69 mm × 52 mm (§/v/g)

Stabilizacijska blazinica: pribl. 70 mm × 7 mm × 130 mm (§/v/g)

Pašček: pribl. 25 mm × 300 mm (§/d)

Teža

Podstavek: pribl. 12 g

Komplet nosilca: pribl. 56 g

Stabilizacijska blazinica: pribl. 31 g

Pašček: pribl. 2,5 g

Podprte dimenzije naramnega pasu nahrtnika

Širina: najmanj 50 mm, debelina: najmanj 5 mm,

širina plus debelina: 100 mm ali manj

Priložena oprema

Nastavek za nahrtnik (1), komplet natisnjene dokumentacije

Oblika in specifikacije se lahko spremenijo brez obvestila.

Hrvatski

Napomena za korisnike u državama koje primjenjuju direktive EU-a

Proizvodač: Sony Corporation, 1-7-1 Konan Minato-ku Tokio, 108-0075 Japan

Za informacije o uskladenosti proizvoda sa zakonodavstvom EU-a: Sony Deutschland GmbH, Hedelfinger Strasse 61, 70327 Stuttgart, Njemačka

Mjere opreza

Mjere opreza za sigurnost

- Vozač mora poštovati prometne propise. Kršenje pravila sigurnosti na cesti, poput zanemarivanja „upozorenja za oprez“ itd., protuzakonito je i može rezultirati nesrećom ili ozljedom.
- Ne rukujte kamerom za vrijeme vožnje.
- Ne postavljajte uređaj na mjesta na kojima mogu ometati vožnju. To može uzrokovati nesreću. Pridrđavajte se sljedećih uputa.
 - Provjerite možete li pravilno rukovati upravljačem, ručicom mjenjača, kočnicama itd.
- Ne postavljajte uređaj na mjesta na kojima može ometati vidljivost sprijeda sukladno lokalnim zakonskim propisima. Nedovoljna vidljivost sprijeda može rezultirati nesrećom ili ozljedom.
- Uređaj sigurno učvrstite pomoću priložene dodatne opreme. Upotreba nekih drugih dijelova umjesto onih koji su priloženi može uzrokovati oštećenje uređaja ili nedovoljnu učvršćenost dijelova. To može rezultirati nesrećom ili ozljedama.
- Ne rastavljajte i ne vršite preinake. To može rezultirati nesrećom ili ozljedama.
- Ne ostavljajte ruksak s kamerom pričvršćenom na njemu. Ostavljanje kamere na mjestu izloženom izravnoj sunčevoj svjetlosti ili na vrućem ili vlažnom mjestu može uzrokovati curenje/eksploziju baterije, što može uzrokovati ozljede.
- Sigurno učvrstite kameru i postolje sukladno uputama iz ovog priručnika. Ako nisu dobro učvršćeni, kamera i/ili postolje mogu ispasti i tako uzrokovati nesreću ili ozljede. Stoga se pobrinite da budu sigurno učvršćeni.
- Uslijed izloženosti vibracijama, udarcima, padu, toplini, izravnoj sunčevoj svjetlosti, prašini, sitnim kamenčićima, prljavštini, kiši ili vodi itd. na opremi za postavljanje mogu nastati mrlje, ogrebotine ili oštećenja. Upotrebljavajte opremu u prikladnom okruženju.
- Postavljena oprema možda neće ispravno raditi zbog vibracija.
- Držite postolje izvan dohvata djece. Gutanje sitnih dijelova i ispuštanje nosača može uzrokovati nesreću ili ozbiljne ozljede.
- Ako se postolje odvoji ili ispadne u vožnji, može doći do prometne nesreće ili ozljeda. Da biste to spriječili, obavezno upotrebljavajte priloženi remen.

Održavanje

- Ne upotrebljavajte sredstva na bazi alkohola, deterđžent itd.
- Pazite da voda ne ude u postolje jer to može uzrokovati kvar.

Popis dijelova (pogledajte sl. ⓘ)

- A** Komplet nosača
 - ① Postolje kamere
 - ②/④ Okretni vijak A
 - ③/⑤ Kapica vijka
 - ⑥ Spojno postolje
 - ⑦ Spojni krak A
- B** Postolje
- C** Stabilizacijski jastučić
- D** Remen
- E** Pričvrсна kopča (pogledajte sl. ⓘ). Nije priložena uz proizvod.)

Postavljanje (pogledajte sl. ⓘ - Ⓣ)

Prije učvršćivanja

- Na kameru pričvrstite adapter za tronožac ili je umetnite u vodonepropusno kućište.
- Preporučujemo upotrebu s ruksakom za stabilno učvršćivanje kamere. Obavezno zategnite naramenicu ruksaka kako biste ruksak priljubili što bliže uz tijelo. Ako naramenica nije dovoljno zategnuta, to će utjecati na kvalitetu slika.

Postupak za pričvršćivanje

- Pričvrstite remen na gornji dio stabilizacijskog jastučića, ispod poklopca Ⓐ (pogledajte sl. Ⓜ).
- Drugi kraj remena postolja pričvrstite u utore bočno na postolju (pogledajte sl. Ⓜ).
- Obavezno umetnite izbočenu stranu Ⓑ (pogledajte sl. Ⓜ) remena (kukica i učvršćivač petlje) u poklopac stabilizacijskog jastučića.
- Prilikom nošenja postolja kamere za ruksak pripazite da ne oštetite odjeću izbočenom stranom Ⓑ (pogledajte sl. Ⓜ) remena (kukica i učvršćivač petlje).
- Obavezno čvrsto zategnite remen.
- Moguće je prilagodavanje kuta kamere. Prilagodite kut postolja kamere i spojnog kraka A (pogledajte sl. Ⓣ).

Usmjeravanje kamere prema gore (pogledajte sl. ⓑ)

- Objekte iznad glave možete snimati ako obrnuto okrenete komplet nosača. Obrnuto okrenite komplet nosača i učvrstite ga u pričvrсну kopču pa oba dijela zajedno ponovno pričvrstite na postolje.
- Ako je kamera opremljena funkcijom okomitog preokretanja slike, namjestite postavke kamere na [FLIP] (okomito preokretanje slike). Pojednosti potražite u priručniku s uputama za kameru.

Napomena

Dok je kamera pričvršćena u obrnutom smjeru, osjetljivost prijema GPS signala može se smanjiti, a mjerenje položaja putem GPS funkcije možda neće biti moguće.

Postupak za snimanje slika tijekom punjenja (pogledajte sl. Ⓒ)

Napomena

Kabel namjestite u položaj u kojem se priključak ne iskrivljuje.

Postupak za uklanjanje

Prilikom odvajanja postolja od ruksaka, primijenite postupak učvršćivanja obrnutim redoslijedom.

Specifikacije

Ukupna težina kamere i postavljene dodatne opreme

Maksimalno 250 g

Dimenzije

Postolje: pribl. 52,8 mm × 13 mm × 58,4 mm (§/v/d)

Komplet nosača: pribl. 55 mm × 69 mm × 52 mm (§/v/d)

Stabilizacijski jastučić: pribl. 70 mm × 7 mm × 130 mm (§/v/d)

Remen: pribl. 25 mm × 300 mm (§/d)

Težina

Postolje: pribl. 12 g

Komplet nosača: pribl. 56 g

Stabilizacijski jastučić: pribl. 31 g

Remen: pribl. 2,5 g

Podržane dimenzije naramenica ruksaka

Širina: minimalno 50 mm, debljina: minimalno 5 mm,

širina plus debljina: 100 mm ili manje

Priložene stavke

Postolje kamere za ruksak (1), komplet tiskane dokumentacije

Dizajn i specifikacije podložni su promjenama bez prethodne najave.

Srpski

Napomena za korisnike u zemljama u kojima se primjenjuju direktive Evropske unije

Proizvodač: Sony Corporation, 1-7-1 Konan Minato-ku Tokyo, 108-0075 Japan

Za usaglasjenost proizvoda sa propisima EU:

Sony Deutschland GmbH, Hedelfinger Strasse 61, 70327 Stuttgart, Nemačka

Mere opreza

Mere predostrožnosti

- Vozač je obavezan da poštuje saobraćajne propise. Kršenje propisa o bezbednosti na putu, kao što je ignorisanje oznake „nastavite pažljivo“, smatra se nezakonitim i može da dovede do nezgode ili povrede.
- Ne koristite kameru dok vozite.
- Ne instalirajte jedinicu na mestima koja bi mogla da ometaju radnje pri vožnji. To može izazvati nezgodu. Imajte u vidu sledeće.
 - Uverite se da možete pravilno da rukujete volanom, ručicom menjača, kočnicom itd.
- Ne instalirajte jedinicu na mestima koja bi mogla da ometaju pogled ispred u skladu sa lokalnim propisima. Ometanjem pogleda ispred može da dovede do nezgode ili povrede.
- Dobro instalirajte jedinicu koristeći isporučene delove opreme. Korišćenjem drugih delova osim ispućenih, ova jedinica može da se ošteti ili olabavi. To može da dovede do nezgode ili povrede.
- Ne rasklapajte niti modifikujte. To bi moglo da dovede do nezgode ili povrede.
- Ne ostavljajte ranac sa namontiranom kamerom. Ako ostavite kameru na mestu izloženom direktnom sunčevom svetlu ili na vrelom ili vlažnom mestu, to može da dovede do curenja/ pucanja baterije, što može da izazove povredu.
- Čvrsto montirajte kameru i nosač prateći uputstva u ovom priručniku. Ako kamera i/ili nosač nisu čvrsto namontirani, oni mogu da padnu i dovedu do nezgode ili povrede. Uverite se da su čvrsto namontirani.
- Na opremi za montiranje mogu da se pojave mrlje, ogrebotine i oštećenja zbog vibracije, udaraca, padova, toplote, direktnog sunčevog svetla, prljavštine, čestica kamenja, prašine, kiše ili vode itd. Koristite opremu za montiranje u prikladnom okruženju.
- Namontirana oprema možda neće raditi pravilno zbog vibracije.
- Držite nosač van domašaja dece. Gutanje sitnih delova ili ispuštanje mogu da dovedu do nezgode ili ozbiljne povrede.
- Ako se nosač odvoji ili padne u toku vožnje, može da dode do saobraćajne nezgode ili povrede. Da biste to sprečili, koristite isporučeni kaiš.

Održavanje

- Ne koristite alkohol, deterđžent itd.
- Ne dozvolite da voda dospe u nosač, jer to može da dovede do kvara.

Lista delova (vidi sliku ⓘ)

- A** Sklop nosača
 - ① Osnova za kameru
 - ②/④ Šraf za podešavanje A
 - ③/⑤ Poklopac za šraf
 - ⑥ Zglobna osnova
 - ⑦ Zglobni krak A
- B** Nosač
- C** Postolje za stabilizaciju
- D** Kaiš
- E** Kopča za montiranje (vidi sliku ⓘ). Ne isporučuje se sa ovim proizvodom.)

Postavljanje (vidi slike ⓘ - Ⓣ)

Pre montaže

- Namontirajte na kameru adapter za stalak ili vodootporno kućište isporučeno sa njom.
- Preporučujemo vam da opremu koristite sa rancem kako biste kameru pričvrstili stabilno.
- Uverite se da ste rameni kaiš ranca zategli tako da se ranac nalazi što bliže uz telo. Ako je rameni kaiš labav, to će uticati na slike.

U toku montaže

- Namontirajte kaiš na gornji deo postolja za stabilizaciju, ispod poklopca Ⓐ (vidi sliku Ⓜ).
- Postavite drugi kraj kaiša nosača u bočna ležišta nosača (vidi sliku Ⓜ).
- Obavezno uklopite isturenu stranu Ⓑ (vidi sliku Ⓜ) kaiša (polukružni steznik) u poklopac postolja za stabilizaciju.
- Kada koristite nosač za ranac, uverite se da ne oštećujete svoju odeću isturenom stranom Ⓑ (vidi sliku Ⓜ) kaiša (polukružni steznik).
- Obavezno dobro pričvrstite kaiš.
- Ugao kamere može da se prilagodi. Prilagodite ugao osnove kamere i zglobnog kraka A (vidi sliku Ⓣ).

Usmeravanje kamere uvis (vidi sliku ⓑ)

- Scene koje se nalaze iznad vas možete snimati ako okrenete sklop nosača. Okrenite sklop nosača i namontirajte ga na kopču za montiranje, a zatim ih namontirajte na nosač.
- Ako vaša kamera ima funkciju za vertikalno preokretanje, promenite podešavanja kamere na [FLIP] (vertikalno preokretanje). Detaljne informacije potražite u priručniku za upotrebu kamere.

Napomena

Kada kameru namontirate obrnuto, osetljivost GPS prijema može da opadne i izračunavanje vaše pozicije pomoću funkcije GPS možda neće biti moguće.

Kada snimate slike u toku punjenja (vidi sliku Ⓒ)

Napomena

Prilagodite položaj kabla tako da izbegnete krivljenje priključka.

Uklanjanje

Kada skidate nosač sa ranca, obrnite redosled postupka montaže.

Specifikacije

Ukupna masa kamere i namontirane dodatne opreme

Maksimalno 250 g

Dimenzije

Nosač: Približno 52,8 mm × 13 mm × 58,4 mm (§/v/d)

Sklop nosača: Približno 55 mm × 69 mm × 52 mm (§/v/d)

Postolje za stabilizaciju: Približno 70 mm × 7 mm × 130 mm (§/v/d)

Kaiš: Približno 25 mm × 300 mm (§/d)

Masa

Nosač: Približno 12 g

Sklop nosača: Približno 56 g

Postolje za stabilizaciju: Približno 31 g

Kaiš: Približno 2,5 g

Dimenzije podržanog ramenog kaiša ranca

Širina: minimalno 50 mm, Debljina: minimalno 5 mm,

širina i debljina: 100 mm ili manje.

Sadržaj pakovanja

Nosač za ranac (1), Štampana dokumentacija

Dizajn i specifikacije su podložni promenama bez najave.