

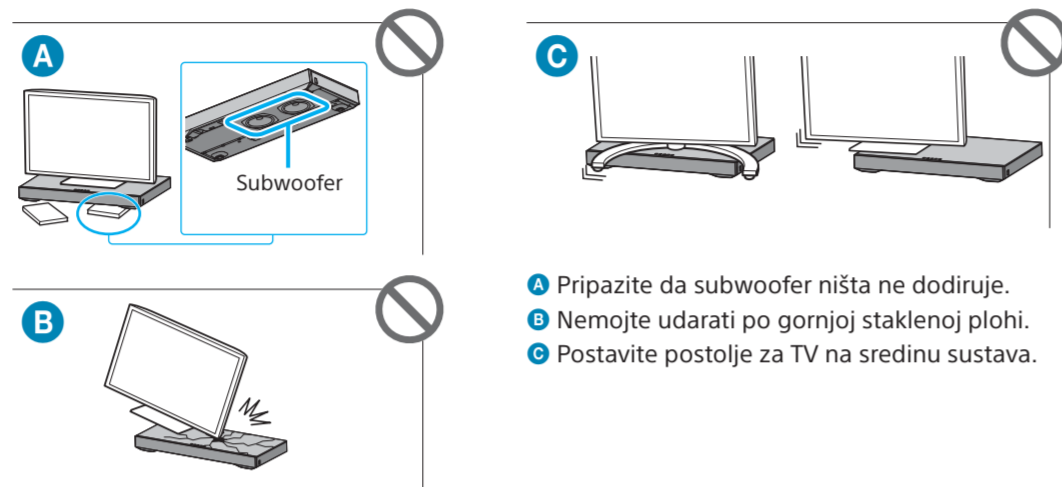
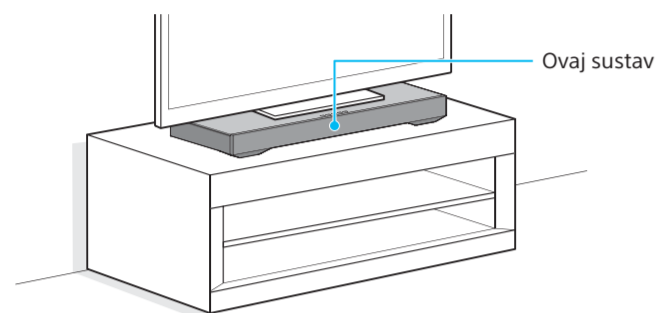


Priložena dodatna oprema



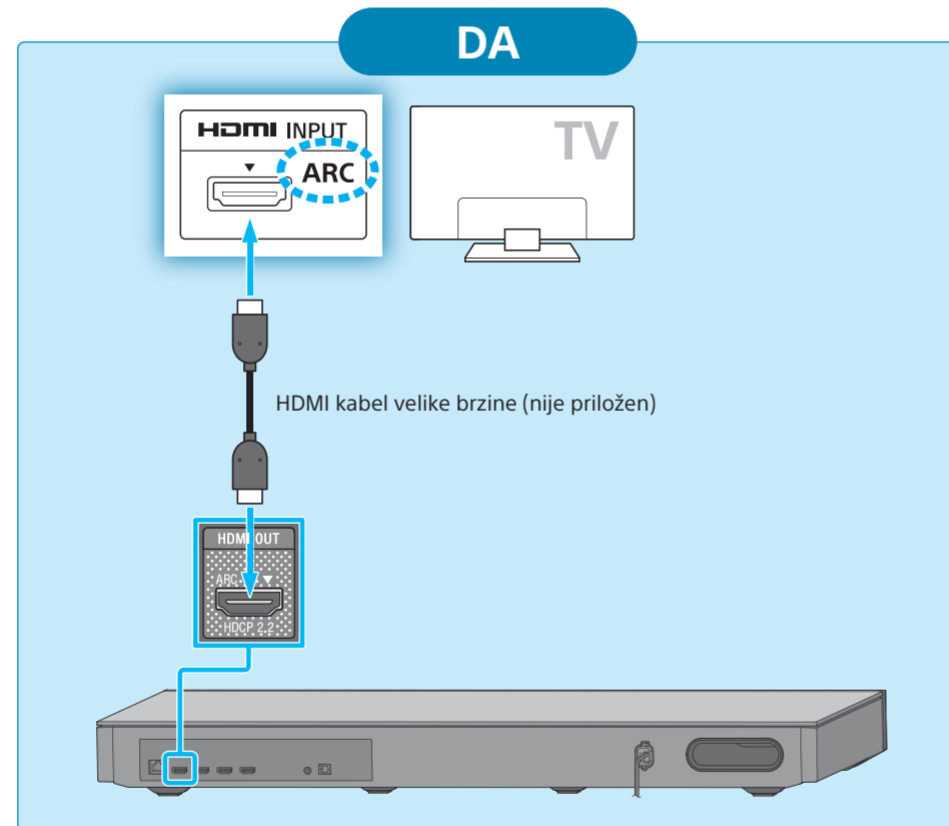
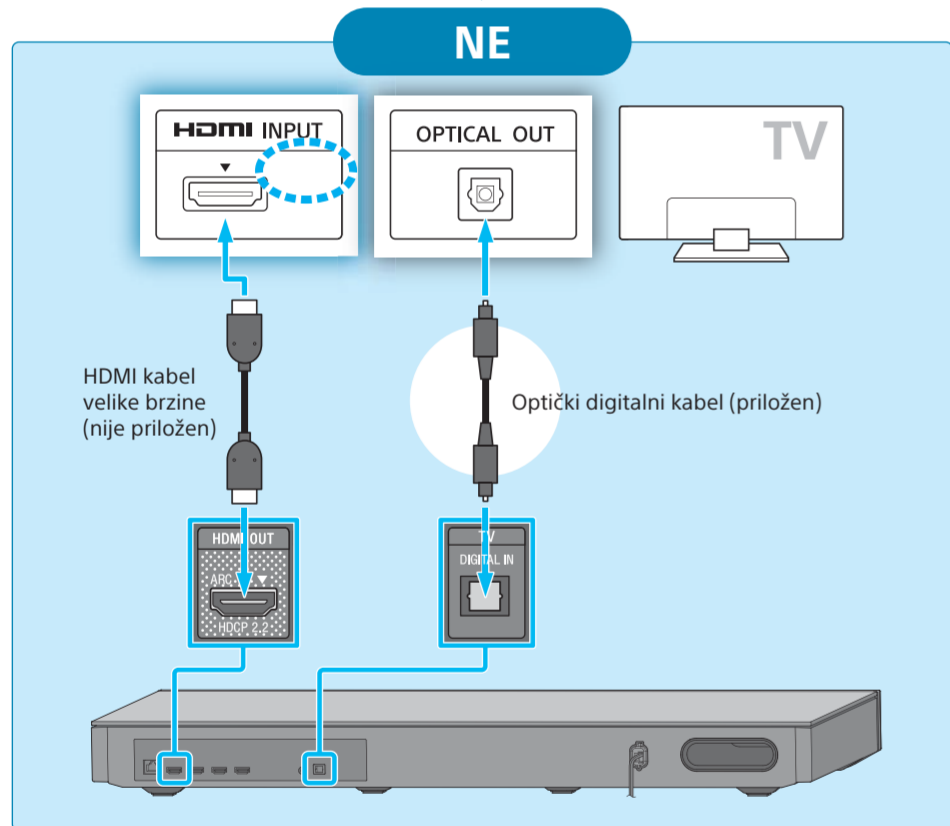
Sustav kućnog kina
Vodič za početak

HT-XT3

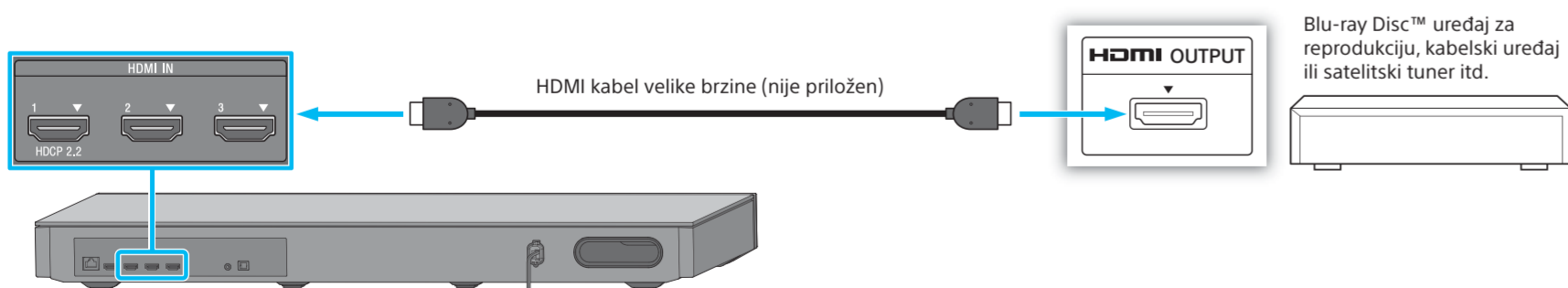


1 Povezivanje s TV-om

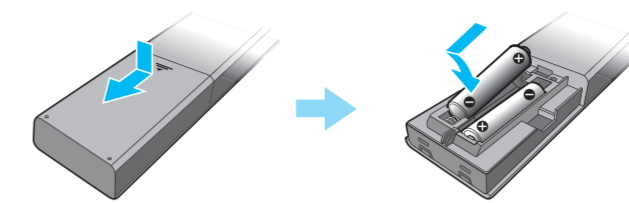
Je li HDMI ulazni priključak na TV-u označen s „ARC“?



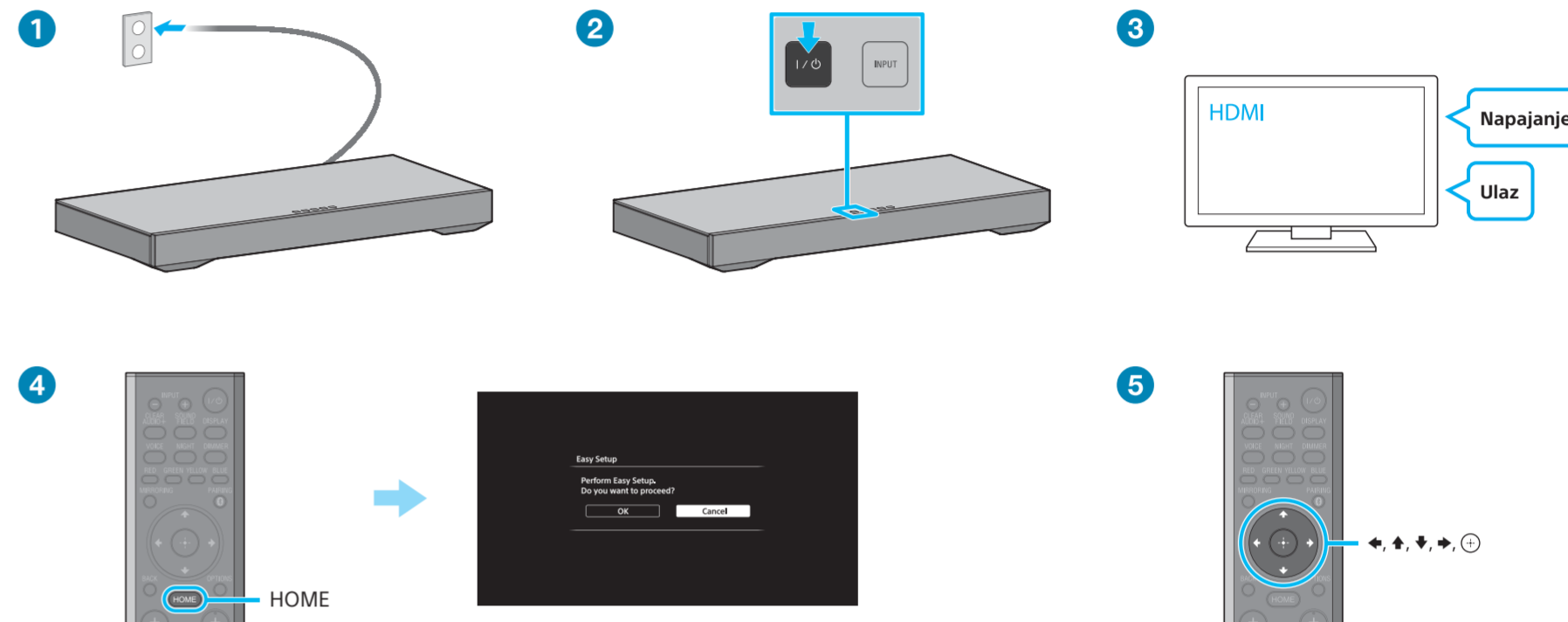
2 Povezivanje s drugim uređajima



3 Postavljanje daljinskog upravljača

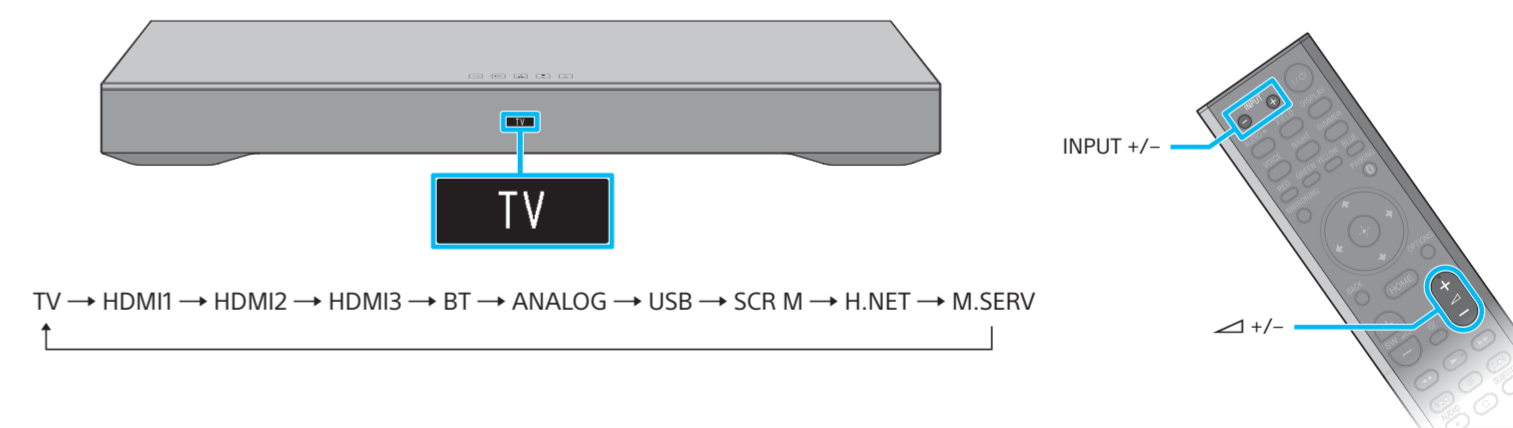


4 Uključivanje sustava



- 1 Spojite kabel za napajanje.
- 2 Dodirnite dodirnu tipku I/O (uključeno/pripravnost). Zsvijetlit će zaslon prednje ploče.
- 3 Uključite TV i zatim prebacite ulaz TV-a na ulaz na koji je spojen sustav.
- 4 Pritisnite HOME nakon što poruka „PLEASE WAIT“ nestane sa zaslona prednje ploče.
- 5 Pritisnite \leftarrow/\rightarrow da biste odabrali [OK], a zatim pritisnite \odot da biste pokrenuli [Easy Setup]. Slijedite upute na zaslonu da biste namjestili osnovne postavke pomoću gumba $\leftarrow/\rightarrow/\uparrow/\downarrow$ i \odot .

5 Uživanje u videu/zvuku iz povezanih uređaja



Pritisćite INPUT +/- dok se željeni uređaj ne prikaže na zaslonu prednje ploče. Zatim više puta zaredom pritisnite ▲ +/- kako biste prilagodili jačinu zvuka.

Postavljanje je dovršeno!
Uživajte!

Pojedinosti o mrežnoj vezi, funkciji NFC i ostalim funkcijama potražite u priloženim uputama za upotrebu.



SongPal

Posebna aplikacija za ovaj model dostupna je na web-mjestima Google Play™ i App Store.

Potražite „SongPal“ i preuzmite besplatnu aplikaciju da biste saznali više o praktičnim značajkama.